

AMARCÒRDS®

2024

AMARCÒRDS®

Coloro che vedono la luce prima degli altri sono condannati a continuare a dispetto degli altri, così Amarcords continua a fare con un catalogo rivoluzionario ma allo stesso tempo conservativo.

Le finiture restano sovrane di uno stile inconfondibile che sintetizza un connubio perfetto tra vintage, industrial e moderno.

Forme minimal e apparecchiature luminose versatili per qualsiasi tipo di esigenza, la maggior parte con lampadine e faretti sostituibili.

Dopo il grande successo dei binari trifase verniciati è arrivato il momento di scoprire la nuova gamma dei monofase, più piccoli e discreti.

La scoperta consiste nel vedere ciò che tutti hanno visto e nel pensare ciò che nessuno ha pensato.

Confermata la gamma storica dei componenti che hanno contribuito a costruire un brand ormai consolidato per il suo stile "amarcord", fortificato da un'acuta necessità di evoluzione.

Il cambiamento non può essere evitato.

Il cambiamento fornisce le opportunità per le innovazioni. Ti dà la possibilità di dimostrare la tua creatività.

Those who see the light before others are doomed to continue in spite of others and so Amarcords continues to do with a revolutionary but at the same time conservative catalog.

The finishings remain sovereign of an unmistakable style that synthesizes a perfect combination of vintage, industrial and modern.

Minimal shapes and versatile luminaires for any type of need, most with replaceable bulbs and spotlights.

After the great success of the painted three-phase tracks, discover the new range of single-phase, smaller and more discreet.

Discovery consists in seeing what everyone has seen and thinking what no one has thought.

The historical range of components that have contributed to building a well-established brand for its "amarcord" style fortified by an acute need for evolution has been confirmed. Change cannot be avoided.

Change provides opportunities for innovations.

It gives you the chance to show your creativity.



QAMAR
 Archiproduct Design selection award
 Light+Building 2024
 page 70



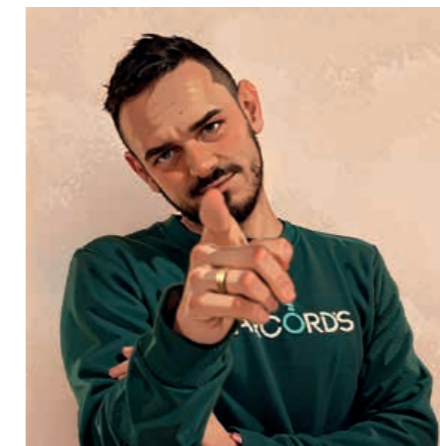
MARCO Avello
 Ceo & founder



ROCCO Orlando
 Coo & co-founder



MATTIA Binda
 Cfo



MATTIA Chiappetta
 Production manager



LUCA Spirito
 Back office specialist



ALESSANDRO Mazzilli
 Logistic manager



ANNALISA Auletta
 Accounting



GIANLUCA D'Alberto
 Production specialist



FRANCESCO Borrello
 Production specialist



ALESSIO De Luca
 Logistic specialist



EMANUELE Bronzi
 Logistic specialist

INDICE

LED INTEGRATO	10	COMPONENTI	
PROIETTORI 48V	13	E ACCESSORI	138
PROIETTORI 48 VOLT - S LINE	14	LAMPADINE DIMMERABILI AMBRATE	141
PROIETTORI 48 VOLT - M LINE	16	LAMPADINE SMOKE	142
PROIETTORI 48 VOLT - L LINE	18	LAMPADINE SMERIGLIATE	143
PROIETTORI 48 VOLT - XL LINE	20	LAMPADINE POWER LED	143
BINARI E ACCESSORI 48 VOLT	22	LAMPADINE COLORATE	143
PROIETTORI 230V	26	LAMPADINE FLOATING	144
PROIETTORI 230 BINARIO	28	ACCESSORI PASTELLO	145
PROIETTORI 230 INCASSO	30	PORTALAMPADE VINTAGE	146
PROIETTORI 230 PLAFONE	32	PORTALAMPADE CON SWITCH	147
DECORATIVO	35	DECENTRATORI METALLO	148
PLAFONIERA IP54 QUBE	36	DECENTRATORI VERTICALI	149
SOSPENSIONI ORGANO LED INTEGRATO	38-41	ROSONI	150-151
APPLIQUE/SEGNAPASSO UP&DOWN SPASSO	42	CAVI SETA	152-153
APPLIQUE LUCE INDIRETTA STASI	46	CAVI PASTELLO	154
PIANTANA MONO E BIEMISSIONE	48	CAVI LINO	155
SOSPENSIONE VERDANA MONO EMISSIONE	50	CAVI CANAPA	156
SOSPENSIONE VERDANA BIEMISSIONE	52	CAVI JUTA	157
MODULO ECLISSI ROSONE RETROILLUMINATO	54	CAVI COTONE	158
APPLIQUE LUNA	56	ACCESSORI LEGNO	159
APPLIQUE LUNA IP54	58	FUNI NAUTICHE	159
APPLIQUE DANA MONO EMISSIONE	60	PARALUMI GABBIE	160
APPLIQUE DANA BIEMISSIONE	64	PARALUMI CAMPANE	161
APPLIQUE DANA MONO EMISSIONE IP54	66	GHIRLANDE LUMINOSE IP44	162-163
APPLIQUE DANA BIEMISSIONE IP54	68	ACCESSORI PORCELLANA	165
LAMPADA DA TAVOLO QAMAR	70	ACCESSORI DIMM. E APP	166
LED INTERCAMBIABILE	72	LAMPADINE TECNICHE	167
TOBE	74		
FARETTI BINARIO	76		
BINARI TRIFASE E MONOFASE 230 VOLT	78		
FARETTI INCASSO	80		
FARETTI PLAFONE	82		
SOSPENSIONI ORGANO	84-89		
PLAFONIERE	90		
PLAFONIERA KIATTO	91		
PLAFONIERE ORGANO	93		
PLAFONIERE ORIENTABILI	94-97		
PLAFONIERA STALACTITE	98		
SOSPENSIONI TIGE RIGIDA	100		
SOSPENSIONI CAVO	102-106		
APPLIQUE CICCIO	107		
APPLIQUE SAMPEI	108		
APPLIQUE ORIENTABILI CRICCO	110		
QUBE	111		
SOSPENSIONI ORGANO CUBE	112-117		
PLAFONIERA STALAGMITE	118		
PLAFONIERA QUBOTTO	120		
PLAFONIERE ORGANO CUBE	122		
APPLIQUE CUBETTO	124		
SLIM	125		
PLAFONIERE SLIM	126		
SOSPENSIONI SLIM	128		
FLAT	130		
INCASSI	131-133		
LAMPADARI ELEMENTS	134		

INDICE INCROCIATO

FAMIGLIA DI PRODOTTO	LED INTEGRATO pagina	LED INTERCAMBIABILE pagina
ACCESSORI APP E DIMMING		166
ACCESSORI LEGNO		159
ACCESSORI PORCELLANA		164
APPLIQUE BI EMISSIONE	64	107-110-124
APPLIQUE IP54	42-58-66-68	
APPLIQUE MONO EMISSIONE	42-46-56-62	107-108-109-110-124
BINARI 230 VOLT		79
BINARI 48 VOLT	23	
CAVO RIVESTITO IN TESSUTO		151
DECENTRATORI		145-148-149
FUNI NAUTICHE ELETRTRIFICATE		159
GHIRLANDE LUMINOSE		162
INCASSI	130	130
LAMPADE DA TAVOLO	70	
LAMPADINE		140
LAMPADINE TECNICHE		167
MODULI APPLIQUE ROSONE	54	
PARALUMI GABBIE E CAMPANE		160
PIANTANE	48	
PLAFONIERE 230 VOLT	37	90-94-97-98-100 118-121-123-126
PLAFONIERE 230 VOLT ORIENTABILI		94-97-101-110
PLAFONIERE 230 VOLT SLIM		129
PORTALAMPADE		146
PROIETTORI 230 VOLT BINARIO	28	76
PROIETTORI 230 VOLT INCASSO	30	80
PROIETTORI 230 VOLT PLAFONE	32	80
PROIETTORI 48 VOLT BINARIO	13	
ROSONI E SCATOLE DI DERIVAZIONE		145-150
SEGNAPASSO	42	
SOSPENSIONI CON CAVO	38-41	84-87-89-103-104 106-113-115-117
SOSPENSIONI CON TIGE		101
SOSPENSIONI SLIM E DECORATIVE		128-135-136
SOSPENSIONI LED BI EMISSIONE	52	
SOSPENSIONI LED MONO EMISSIONE	50	

INDEX

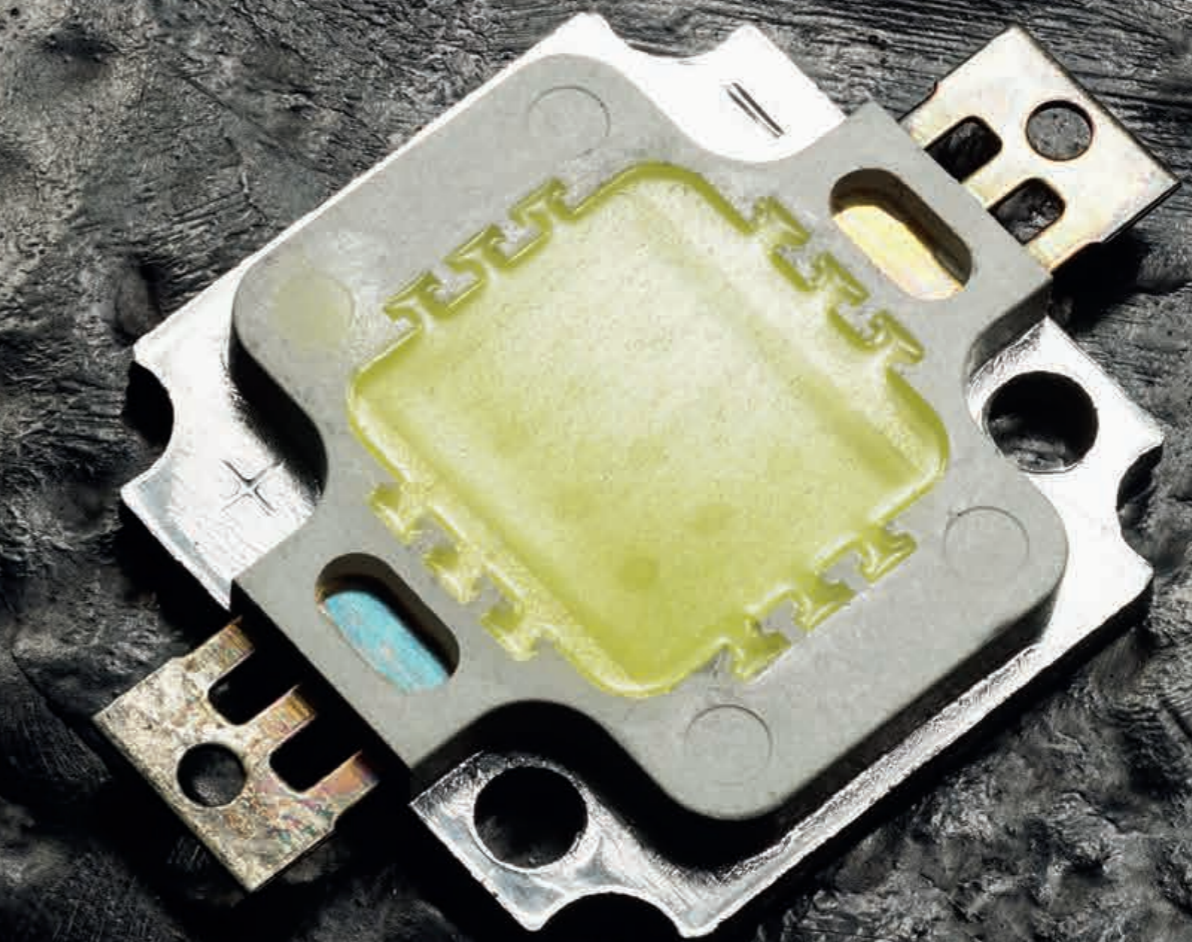
INTEGRATED LED	10
48V HEADLIGHTS	13
48 VOLT PROJECTORS - S LINE	14
48 VOLT PROJECTORS - M LINE	16
48 VOLT PROJECTORS - L LINE	18
48 VOLT PROJECTORS - XL LINE	20
48 VOLT TRACKS AND ACCESSORIES	22
230V PROJECTORS	26
230 TRACK PROJECTORS	28
230 RECESSED PROJECTORS	30
230 CEILING PROJECTORS	32
DECORATIVE	35
IP54 QUBE CEILING LIGHT	36
INTEGRATED LED ORGAN SUSPENSIONS	38-41
UP&DOWN APPLIQUE/STEP MARKER FOR FUN	42
INDIRECT LIGHT APPLIQUE STASI	46
SINGLE AND DUAL EMISSION FLOOR LAMP	48
VERDANA SINGLE EMISSION SUSPENSION	50
VERDANA DUAL EMISSION SUSPENSION	52
ECLIPSE MODULE BACKLIT ROSE	54
MOON WALL LIGHT	56
MOON WALL LIGHT IP54	58
DANA SINGLE EMISSION WALL LIGHT	60
DANA DOUBLE EMISSION WALL LIGHT	64
DANA SINGLE EMISSION IP54 WALL LIGHT	66
DANA DOUBLE EMISSION IP54 WALL LIGHT	68
QAMAR TABLE LAMP	70
INTERCHANGEABLE LED	72
TOBE	74
TRACK LIGHTS	76
THREE-PHASE AND SINGLE-PHASE TRACKS 230 VOLT	78
RECESSED SPOTLIGHTS	80
CEILING SPOTLIGHTS	82
ORGAN SUSPENSIONS	84-89
CEILING LIGHTS	90
KIATTO CEILING LIGHT	91
ORGAN CEILING LIGHTS	93
ADJUSTABLE CEILING LIGHTS	94-97
STALACTITE CEILING LIGHT	98
RIGID ROD SUSPENSION	100
CABLE SUSPENSIONS	102-106
CICCIO WALL LAMP	107
SAMPEI WALL LIGHT	108
ADJUSTABLE WALL LIGHTS CRICCO	110
QUBE	111
CUBE ORGAN SUSPENSIONS	112-117
STALAGMITE CEILING LIGHT	118
QUBOTTO CEILING LIGHT	120
CUBE ORGAN CEILING LIGHTS	122
CUBETTO WALL LIGHT	124
SLIM	125
SLIM CEILING LIGHTS	126
SLIM SUSPENSION	128
FLAT	130
COLLECTIONS	131-133
ELEMENTS CHANDELIERS	134

COMPONENTS AND ACCESSORIES	138
AMBER DIMMABLE BULBS	141
SMOKE BULBS	142
FROSTED BULBS	143
POWER LED BULBS	143
COLORED BULBS	143
FLOATING BULBS	144
PASTEL ACCESSORIES	145
VINTAGE LAMPHOLDER	146
LAMPHOLDER WITH SWITCH	147
METAL DECENTRATORS	148
VERTICAL DECENTRATORS	149
ROSONI	150-151
SILK CABLES	152-153
PASTEL CABLES	154
LINEN CABLES	155
HEMP CABLES	156
JUTE CABLES	157
COTTON CABLES	158
WOOD ACCESSORIES	159
NAUTICAL ROPES	159
CAGE LAMP SHADES	160
BELL LAMP SHADES	161
LIGHT GARLANDS IP44	162-163
PORCELAIN ACCESSORIES	165
ACCESSORIES DIMM. AND APP	166
TECHNICAL LIGHT BULBS	167

CROSS INDEX

PRODUCT FAMILY	INTEGRATED LED page	INTERCHANGEABLE LED page
APP AND DIMMING ACCESSORIES		166
WOOD ACCESSORIES		159
PORCELAIN ACCESSORIES		164
BI EMISSION WALL LIGHT	64	107-110-124
IP54 WALL LIGHT	42-58-66-68	
SINGLE EMISSION WALL LIGHT	42-46-56-62	107-108-109-110-124
TRACKS 230 VOLT		79
48 VOLT TRACKS	23	
FABRIC COVERED CABLE		151
DECENTRATORS		145-148-149
ELECTRIFIED NAUTICAL ROPES		159
LUMINOUS GARLANDS		162
COLLECTIONS	130	130
TABLE LAMPS	70	
BULBS		140
TECHNICAL LIGHT BULBS		167
ROSE APPLIQUE MODULES	54	
LAMP SHADES FOR CAGES AND BELLS		160
FLOOR STANDS	48	
230 VOLT CEILING LIGHTS	37	90-94-97-98-100 118-121-123-126
ADJUSTABLE 230 VOLT CEILING LIGHTS		94-97-101-110
230 VOLT SLIM CEILING LIGHTS		129
LAMP HOLDER		146
230 VOLT BINARY PROJECTORS	28	76
230 VOLT RECESSED PROJECTORS	30	80
230 VOLT CEILING PROJECTORS	32	80
48 VOLT BINARY PROJECTORS	13	
ROSES AND JUNCTION BOXES		145-150
STEP MARKER	42	
SUSPENSION WITH CABLE	38-41	84-87-89-103-104 106-113-115-117
SUSPENSIONS WITH ROD		101
SLIM AND DECORATIVE SUSPENSIONS		128-135-136
BI EMISSION LED SUSPENSIONS	52	
SINGLE EMISSION LED SUSPENSIONS	50	

LED INTEGRATO
INTEGRATED LED





48V
PROIETTORI
SPOTLIGHTS



TOBE
S LINE

PROIETTORI 48V · S · BINARIO
48V SPOTLIGHTS · S · TRACK

-25°C → +75°C · mac adam 3 SDCM · IP20
resa cromatica ≥ 90 · isolamento III · 50.000 ore · binario 48VDC
≥85 chromatic rendering · III isolation · 50.000 h · 48VDC track

DEFINIZIONE PRODOTTO
PRODUCT DEFINITION

OPZIONI
OPTIONS

CAVO CABLE

CAVO 2m



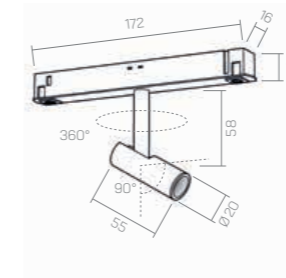
TIGE

TG10 10cm
TG15 15cm



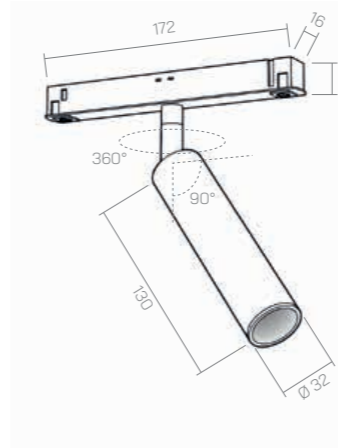
KIWI 6 TQ280

Potenza 1,8W
Flusso Luminoso 235lm
Assorbimento 600mA
Power 1,8W
Luminous flux 235lm
Absorption 600mA
Ø 20mm - 55mm



SMILZO 13 TQ381

Potenza 6,5W
Flusso Luminoso 850lm
Assorbimento 250mA
Power 6,5W
Luminous flux 850lm
Absorption 250mA
Ø 30mm - 130mm



TEMPERATURA LUCE
LIGHT TEMPERATURE

27K 2700K

30K 3000K

40K 4000K

DRIVER

ON ON-OFF

DAL Dali

ANGOLO ANGLE

26GR 26°

34GR 34°

FINITURE FINISHING

GALVANIZZATI SPAZZOLATI
BRUSHED GALVANIZED

OT
ottone
brass

BN
bronzo
bronze

RM
rame
copper

RA
rame antico
antique copper

TI
titanio
titanium

BT
brutano
brutanium

CF
canna di fucile
metalgun

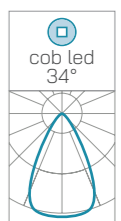
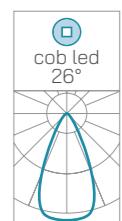
VERNICIATI PAINTED

BI
bianco
white

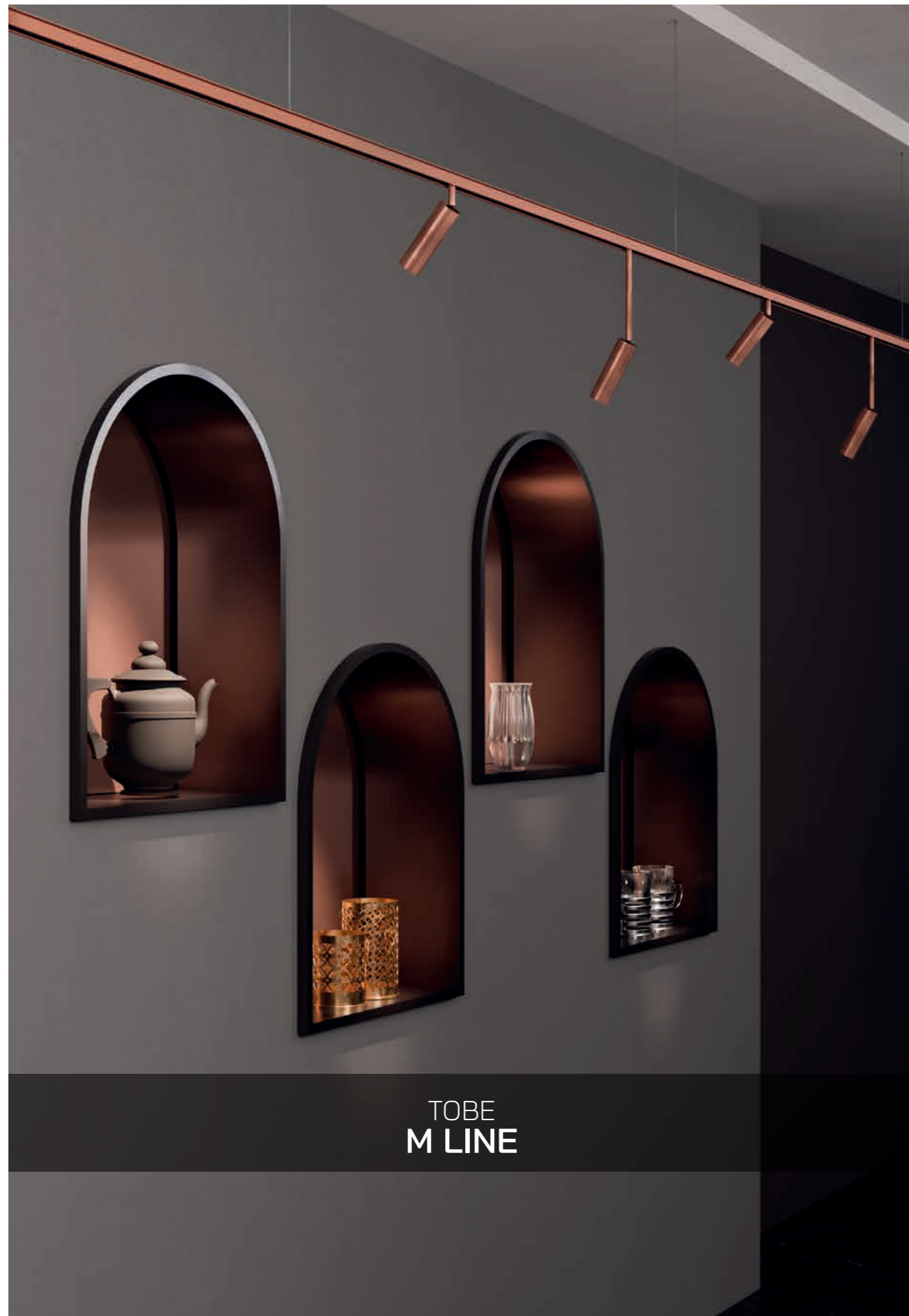
NE
nero
black

CO
corten
corten

BR
brunito
burnished



Esempio per la costruzione del codice Sample code building AB123 - OT - 27K - DAL - 26GR
Disegni tecnici espressi in millimetri Technical drawings expressed in millimeters



TOBE
M LINE

PROIETTORI 48V · M · BINARIO
48V SPOTLIGHTS · M · TRACK

-25°C → +75°C · mac adam 3 SDCM · IP20
resa cromatica ≥ 85 · isolamento III · 50.000 ore · binario 48VDC
≥85 chromatic rendering · III isolation · 50.000 h · 48VDC track

DEFINIZIONE PRODOTTO
PRODUCT DEFINITION

OPZIONI
OPTIONS

CAVO CABLE

CAVO 2m



TIGE

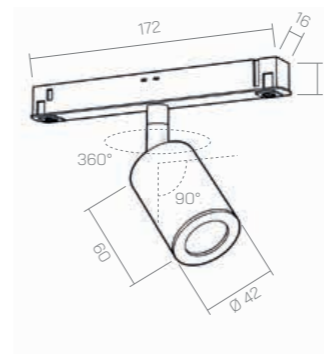
TG10 10cm

TG15 15cm



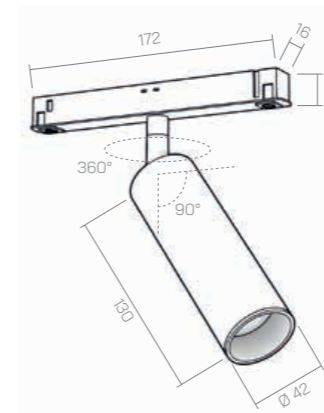
CRICCO 6 TQ480

Potenza 4,5W
Flusso Luminoso 586lm
Assorbimento 500mA
Power 8W
Luminous flux 840lm
Absorption 250mA
Ø 42mm · 60mm



CRICCO 13 TQ481

Potenza 6,5W
Flusso Luminoso 696lm
Assorbimento 700mA
Power 12W
Luminous flux 1288lm
Absorption 350mA
Ø 42mm · 130mm



TEMPERATURA LUCE
LIGHT TEMPERATURE

27K 2700K

30K 3000K

40K 4000K

DRIVER

ON ON-OFF

DAL Dali

ANGOLO ANGLE

18GR 18°

36GR 36°

FINITURE FINISHING

GALVANIZZATI SPAZZOLATI
BRUSHED GALVANIZED

OT
ottone
brass

BN
bronzo
brnze

RM
rame
copper

RA
rame antico
antique copper

TI
titanio
titanium

BT
brutano
brutanium

CF
canna di fucile
metalgun

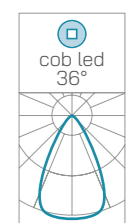
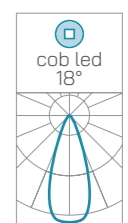
VERNICIATI PAINTED

BI
bianco
white

NE
nero
black

CO
corten
corten

BR
brunito
burnished



Esempio per la costruzione del codice *Sample code building* AB123 - OT - 27K - DAL - 26GR
Disegni tecnici espressi in millimetri *Technical drawings expressed in millimeters*



TOBE
L LINE

PROIETTORI 48V · L · BINARIO
48V SPOTLIGHTS · L · TRACK

-25°C → +75°C · mac adam 3 SDCM · IP20
resa cromatica ≥ 85 · isolamento III · 50.000 ore · binario 48VDC
≥85 chromatic rendering · III isolation · 50.000 h · 48VDC track

DEFINIZIONE PRODOTTO
PRODUCT DEFINITION

OPZIONI
OPTIONS

ANTIABBAGLIAMENTO
ANTI GLARE

GAB griglia
antiabbagliamento
antiglare grid

CAVO CABLE

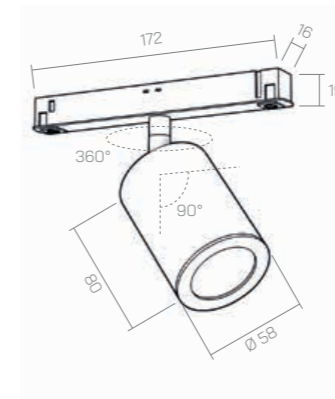
CAVO 2m

TIGE

TG10 10cm
TG15 15cm

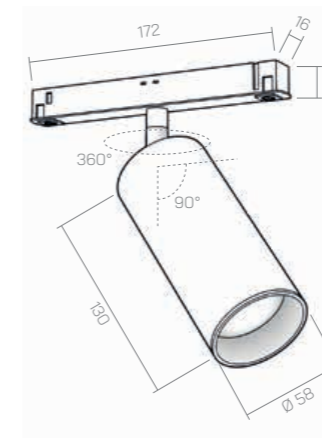
CICCIO 8 TQ680

Potenza 10W
Flusso Luminoso 1250lm
Assorbimento 350mA
Power 10W
Luminous flux 1250lm
Absorption 350mA
Ø 58mm · 80mm



CICCIO 13 TQ681

Potenza 16W
Flusso Luminoso 1875lm
Assorbimento 450mA
Power 16W
Luminous flux 1875lm
Absorption 450mA
Ø 58mm · 80mm



TEMPERATURA
LUCE
LIGHT
TEMPERATURE

27K 2700K
30K 3000K
40K 4000K

DRIVER

ON ON-OFF
DAL Dali

ANGOLO ANGLE

16GR 16°
26GR 26°
34GR 34°
60GR 60°

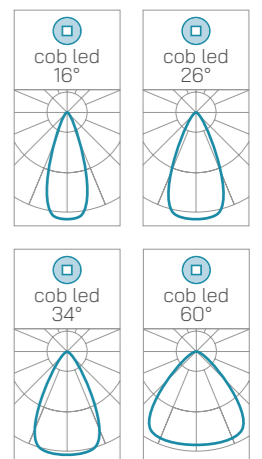
FINITURE FINISHING

GALVANIZZATI SPAZZOLATI
BRUSHED GALVANIZED

- OT** ottone
brass
- BN** bronzo
branze
- RM** rame
copper
- RA** rame antico
antique copper
- TI** titanio
titanium
- BT** brutanio
brutanium
- CF** canna di fucile
metalgun

VERNICIATI PAINTED

- BI** bianco
white
- NE** nero
black
- CO** corten
corten
- BR** brunito
burnished



Esempio per la costruzione del codice *Sample code building* AB123 - OT - 27K - DAL - 26GR
Disegni tecnici espressi in millimetri *Technical drawings expressed in millimeters*



TOBE
XL LINE

PROIETTORI 48V · XL · BINARIO
48V SPOTLIGHTS · XL · TRACK

-25°C → +75°C · mac adam 3 SDCM · IP20
resa cromatica ≥ 85 · isolamento III · 50.000 ore · binario 48VDC
≥85 chromatic rendering · III isolation · 50.000 h · 48VDC track

DEFINIZIONE PRODOTTO
PRODUCT DEFINITION

OPZIONI
OPTIONS

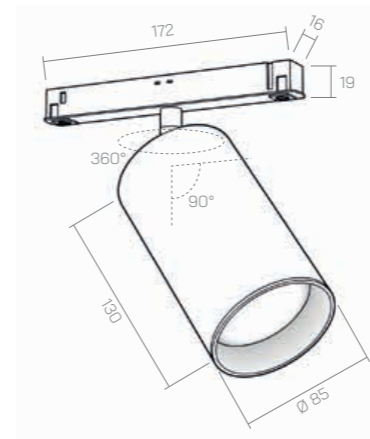
CAVO CABLE

CAVO 2m



BRAVO 13 TQ881

Potenza 26W
Flusso Luminoso 3790lm
Assorbimento 750mA
Power 26W
Luminous flux 3790lm
Absorption 750mA
Ø 85mm - 130mm



TEMPERATURA LUCE
LIGHT TEMPERATURE

27K 2700K
30K 3000K
40K 4000K

DRIVER








ON ON-OFF
DAL Dali

ANGOLO ANGLE

16GR 16°
26GR 26°
36GR 36°
60GR 60°

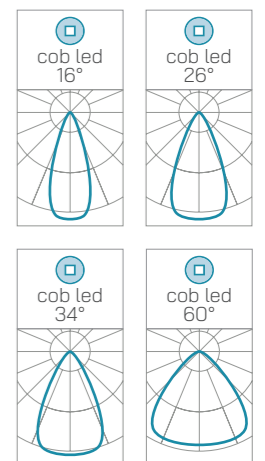
FINITURE FINISHING

GALVANIZZATI SPAZZOLATI
BRUSHED GALVANIZED

-  OT
ottone
brass
-  BN
bronzo
branze
-  RM
rame
copper
-  RA
rame antico
antique copper
-  TI
titanio
titanium
-  BT
brutano
brutanium
-  CF
canna di fucile
metalgun

VERNICIATI PAINTED

-  BI
bianco
white
-  NE
nero
black
-  CO
corten
corten
-  BR
brunito
burnished

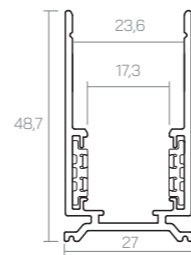


Esempio per la costruzione del codice *Sample code building* AB123 - OT - 27K - DAL - 26GR
Disegni tecnici espressi in millimetri *Technical drawings expressed in millimeters*

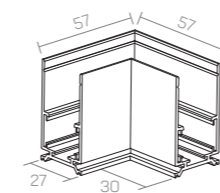


48V
BINARI
TRACKS

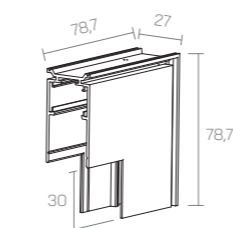
LINEA DEEP DEEP LINE



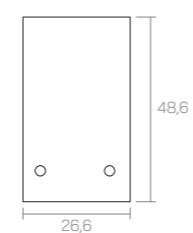
**BINARIO DEEP
DEEP TRACK**
ATD485
Alluminio 4 contatti
Lunghezza 2m
Altezza 48,7mm
Larghezza 26,6mm
Soffitto/parete
sospensione
Aluminum 4 contacts
L. 2m H. 48,7mm W. 26,6mm
Ceiling/wall/suspension



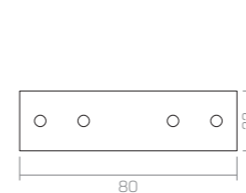
**ANGOLO ORIZZONTALE
DEEP
DEEP HORIZONTAL ANGLE**
ATD472
Giunto meccanico
90° orizzontale
Horizontal 90°
mechanical joint



**ANGOLO VERTICALE DEEP
DEEP VERTICAL ANGLE**
ATD422
Giunto meccanico
90° verticale
Vertical 90°
mechanical joint



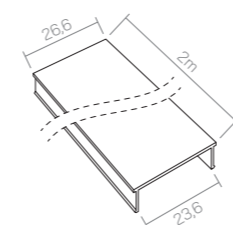
**TAPPO DEEP
DEEP CAP**
ATD461
Tappo di chiusura
Closing cap



**GIUNTO MECCANICO DEEP
DEEP MECHANICAL JOINT**
ATD480
Giunto lineare in metallo
per sospensione
Linear metal joint
for suspension

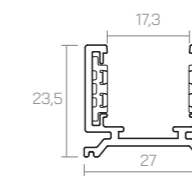


**KIT SOSPENSIONE DEEP
DEEP SUSPENSION KIT**
ATD450
Kit di sospensione
con tiranti in acciaio
Suspension kit
with steel tie rods

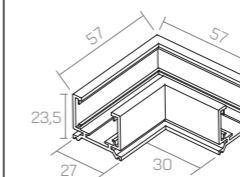


**COVER DEEP
DEEP COVER**
ATD465
Cover 2m in pvc di chiusura
per binario deep
2m pvc closing cover
for deep track

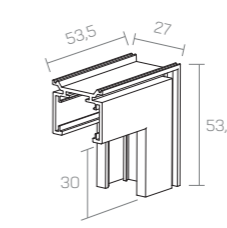
LINEA SLIM SLIM LINE



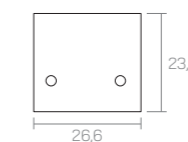
**BINARIO SLIM
SLIM TRACK**
ATD482
Alluminio 4 Contatti
Lunghezza 2m
Altezza 23,5mm
Larghezza 26,6mm
Installazione
a soffitto/parete
Aluminum 4 contacts
L. 2m H. 23,5mm W. 26,6mm
Ceiling/wall installation



**ANGOLO ORIZZONTALE
SLIM
SLIM HORIZONTAL ANGLE**
ATD471
Giunto meccanico
90° orizzontale
Horizontal 90°
mechanical joint



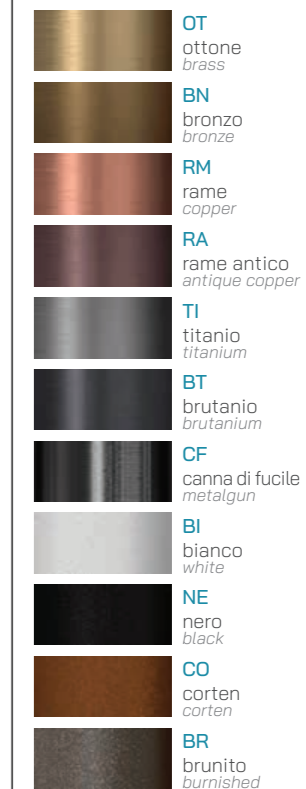
**ANGOLO VERTICALE
SLIM
SLIM VERTICAL ANGLE**
ATD421
Giunto meccanico
90° verticale
Vertical 90°
mechanical joint



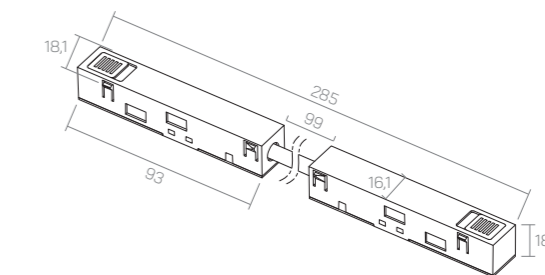
**TAPPO SLIM
SLIM CAP**
ATD460
Tappo di chiusura
Closing cap

FINITURE FINISHING

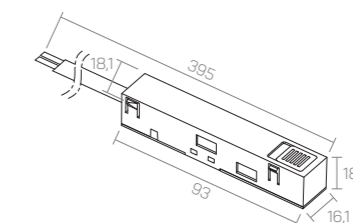
VERNICIATI PAINTED



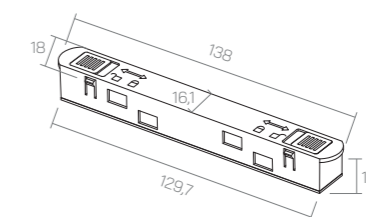
ACCESSORI COMUNI COMMON ACCESSORIES



**GIUNTO ELETTRICO
ANGOLARE
ELECTRIC CORNER JOINT**
ATD430
Modulo di connessione
elettrica a 4 contatti
flessibile
Flexible 4-contact electrical
connection module



**CONNETTORE DI
ALIMENTAZIONE
POWER CONNECTOR**
ATD401
Modulo di alimentazione
a 4 contatti
4-contact power module



**GIUNTO ELETTRICO
ELECTRICAL JOINT**
ATD402
Modulo di connessione
elettrica a 4 contatti
4-contact electrical
connection module

Esempio per la costruzione del codice *Sample code building* **AB123 - OT - 27K - DAL - 26GR**
Disegni tecnici espressi in millimetri *Technical drawings expressed in millimeters*

ALIMENTATORE INTEGRATO
INTEGRATED POWER SUPPLY

Alimentatore integrato per binario magnetico
Integrated power supply for magnetic track

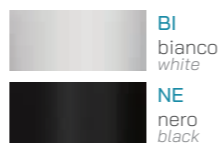
DEFINIZIONE PRODOTTO
PRODUCT DEFINITION



ATD500
48VDC
100W

ATD501
48VDC
200W

FINITURE FINISHING



ALIMENTATORE ESTERNO
EXTERNAL POWER SUPPLY

Alimentatore remoto con morsettiera coperta
Remote power supply with covered terminal block



ATD505
48VDC
60W SELV

ATD506
48VDC
150W SELV

ATD507
48VDC
240W SELV

LAMPADA LINEARE
LINEAR LAMP

Luce led lineare • CRI ≥ 90 • Schermo Opale 120° • Dimmerabile con app e telecomando
Linear led light • CRI ≥ 90 • 120° Opal screen • Dimmable with app and remote control

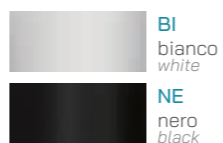
DEFINIZIONE PRODOTTO
PRODUCT DEFINITION



ATD500
l 30cm
10W
450lm

ATD500
l 60cm
20W
900lm

FINITURE FINISHING



TEMPERATURA LUCE
LIGHT TEMPERATURE

30K 3000K
40K 4000K

TELECOMANDO
REMOTE CONTROL

Controller per luce lineare
Linear light controller



ATD520





230V
PROIETTORI
SPOTLIGHTS



TOBE
BINARIO
TRACK

PROIETTORI 230V · TOBE · BINARIO
230V SPOTLIGHTS · TOBE · TRACK

-25°C → +75°C · mac adam 3 SDCM · IP20
resa cromatica ≥ 90 · isolamento III · 50.000 ore · binario 230VAC
≥85 chromatic rendering · III isolation · 50.000 h · 230VAC track

DEFINIZIONE PRODOTTO
PRODUCT DEFINITION

OPZIONI OPTIONS

CAVO CABLE

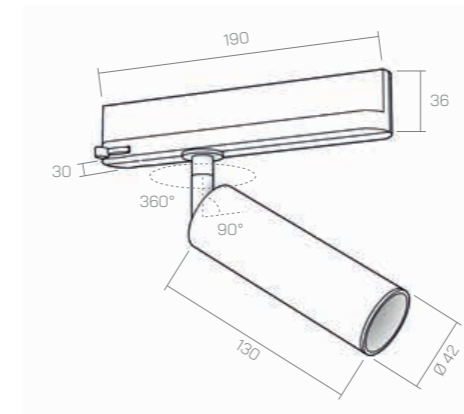
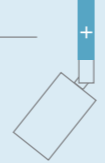
CAVO 2m



TIGE

TG10 10cm

TG15 15cm



CRICCO 13 TD481

Potenza 6,5W
Flusso Luminoso 696lm
Assorbimento 700mA
Power 6.5W
Luminous flux 696lm
Absorption 700mA
Ø 42mm · 130mm





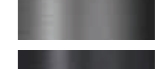


ANGOLO
ANGLE

16GR 16°

34GR 34°

FINITURE FINISHING

GALVANIZZATI SPAZZOLATI
BRUSHED GALVANIZED

-  OT
ottone
brass
-  BN
bronzo
bronze
-  RM
rame
copper
-  RA
rame antico
antique copper
-  TI
titanio
titanium
-  BT
brutanio
brutanium
-  CF
canna di fucile
metalgun

OPZIONI OPTIONS

ANTIABBAGLIAMENTO
ANTIGLARE

GAB griglia
antiabbagliamento
antiglare grid

CAVO CABLE

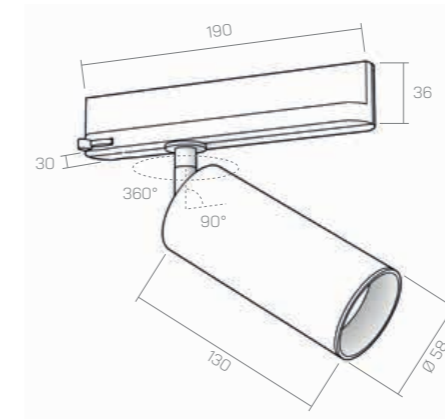
CAVO 2m



TIGE

TG10 10cm

TG15 15cm



CICCIO 13 TD681

Potenza 19,8W
Flusso Luminoso 1875lm
Assorbimento 450mA
Power 19.8W
Luminous flux 1875lm
Absorption 450mA
Ø 58mm · 130mm

ANGOLO
ANGLE

16GR 16°

26GR 26°

34GR 34°

60GR 60°

VERNICIATI PAINTED

-  BI
bianco
white
-  NE
nero
black
-  CO
corten
corten
-  BR
brunito
burnished

TEMPERATURA LUCE
LIGHT TEMPERATURE

27K 2700K

30K 3000K

40K 4000K

DRIVER

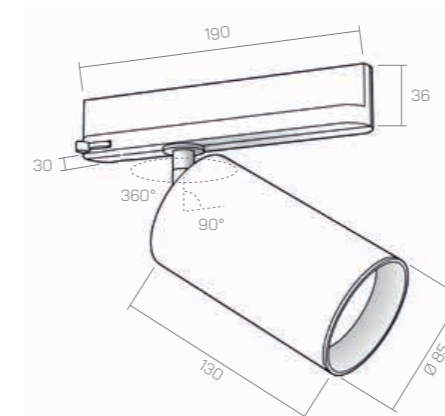
ON ON-OFF

DAL DALi

OPZIONI OPTIONS

CAVO CABLE

CAVO 2m



BRAVO 13 TD881

Potenza 31,5W
Flusso Luminoso 3790lm
Assorbimento 750mA
Power 31.5W
Luminous flux 3790lm
Absorption 750mA
Ø 85mm · 130mm

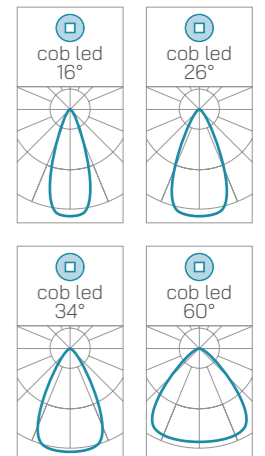
ANGOLO
ANGLE

16GR 16°

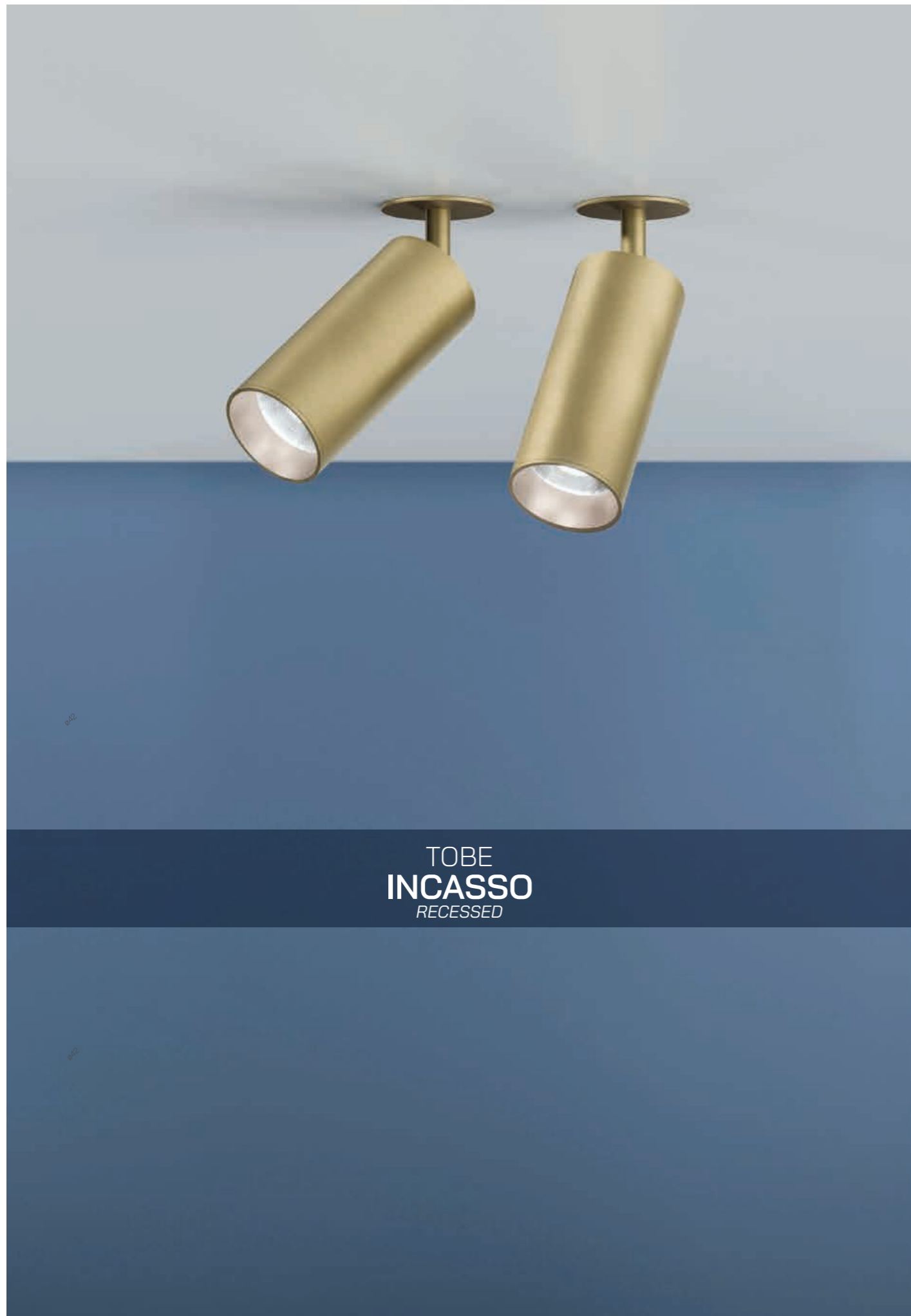
26GR 26°

34GR 34°

60GR 60°



Esempio per la costruzione del codice Sample code building AB123 - OT - 27K - DAL - 26GR
Disegni tecnici espressi in millimetri Technical drawings expressed in millimeters



TOBE
INCASSO
RECESSED

PROIETTORI 230V · TOBE · INCASSO
220V SPOTLIGHTS · TOBE · RECESSED

-25°C → +75°C · mac adam 3 SDCM · IP20
resa cromatica ≥ 90 · isolamento III · 50.000 ore · incasso 230VAC
resa cromatica ≥ 90 · isolamento III · 50.000 ore · incasso 230VAC

DEFINIZIONE PRODOTTO
PRODUCT DEFINITION

OPZIONI OPTIONS

CAVO CABLE

CAVO 2m

TIGE

TG10 10cm

TG15 15cm



OPZIONI OPTIONS

ANTIABBAGLIAMENTO
ANTI GLARE

GAB griglia
antiabbagliamento
antiglare grid

CAVO CABLE

CAVO 2m

TIGE

TG10 10cm

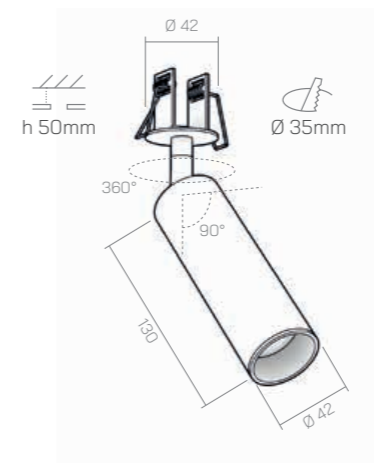
TG15 15cm



OPZIONI OPTIONS

CAVO CABLE

CAVO 2m



CRICCO 13 TD471

Potenza 6,5W
Flusso Luminoso 696lm
Assorbimento 700mA
Power 6.5W
Luminous flux 696lm
Absorption 700mA
Ø 42mm · 130mm

ANGOLO
ANGLE

16GR 16°

34GR 34°

FINITURE FINISHING

GALVANIZZATI SPAZZOLATI
BRUSHED GALVANIZED

- OT** ottone
brass
- BN** bronzo
bronze
- RM** rame
copper
- RA** rame antico
antique copper
- TI** titanio
titanium
- BT** brunito
brutanium
- CF** canna di fucile
metalgun

VERNICIATI PAINTED

- BI** bianco
white
- NE** nero
black
- CO** corten
corten
- BR** brunito
burnished

TEMPERATURA LUCE
LIGHT TEMPERATURE

27K 2700K

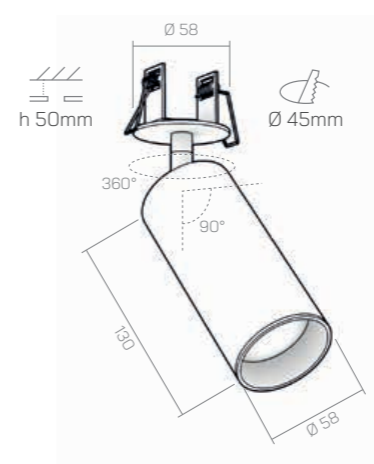
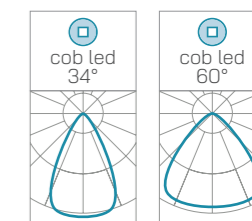
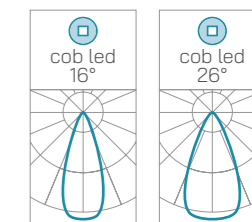
30K 3000K

40K 4000K

DRIVER

ON ON-OFF

DAL Dali



CICCIO 13 TD671

Potenza 25W
Flusso Luminoso 1875lm
Assorbimento 460mA
Power 25W
Luminous flux 1875lm
Absorption 460mA
Ø 58mm · 130mm

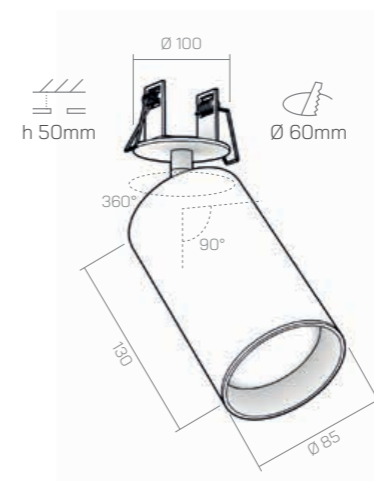
ANGOLO
ANGLE

16GR 16°

26GR 26°

34GR 34°

60GR 60°



BRAVO 13 TD871

Potenza 30W
Flusso Luminoso 3790lm
Assorbimento 700mA
Power 30W
Luminous flux 3790lm
Absorption 700mA
Ø 85mm · 130mm

ANGOLO
ANGLE

16GR 16°

26GR 26°

34GR 34°

60GR 60°

Esempio per la costruzione del codice Sample code building AB123 - OT - 27K - DAL - 26GR
Disegni tecnici espressi in millimetri Technical drawings expressed in millimeters



TOBE
PLAFONE
CEILING

PROIETTORI 230V • TOBE • PLAFONE
230V SPOTLIGHTS • TOBE • CEILING

-25°C → +75°C • mac adam 3 SDCM • IP20
resa cromatica ≥ 90 • isolamento III • 50.000 ore • plafone 230VAC
≥85 chromatic rendering • III isolation • 50.000 h • 230VAC ceiling

DEFINIZIONE PRODOTTO
PRODUCT DEFINITION

OPZIONI OPTIONS

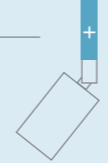
CAVO CABLE

CAVO 2m



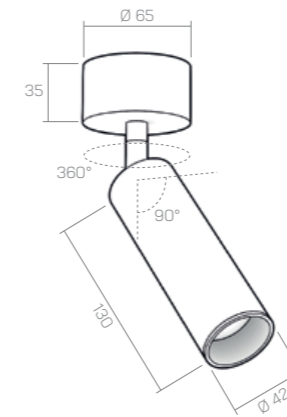
TIGE

TG10 10cm
TG15 15cm



CRICCO 13 TD411

Potenza 2,5W
Flusso Luminoso 380lm
Assorbimento 250mA
Power 2.5W
Luminous flux 380lm
Absorption 250mA
Ø 42mm • 130mm



ANGOLO
ANGLE

16GR 16°
34GR 36°

FINITURE FINISHING

GALVANIZZATI SPAZZOLATI
BRUSHED GALVANIZED

- OT** ottone brass
- BN** bronzo bronze
- RM** rame copper
- RA** rame antico antique copper
- TI** titanio titanium
- BT** brutanio brutanium
- CF** canna di fucile metalgun

OPZIONI OPTIONS

ANTIABBAGLIAMENTO
ANTI GLARE

GAB griglia antiabbagliamento
antiglare grid

CAVO CABLE

CAVO 2m



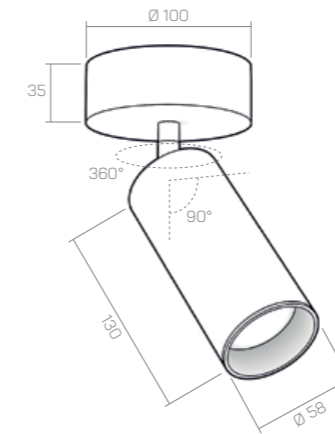
TIGE

TG10 10cm
TG15 15cm



CICCIO 13 TD611

Potenza 15W
Flusso Luminoso 1905lm
Assorbimento 350mA
Power 15W
Luminous flux 1905lm
Absorption 350mA
Ø 58mm • 130mm



ANGOLO
ANGLE

16GR 16°
26GR 26°
34GR 34°
60GR 60°

VERNICIATI PAINTED

- BI** bianco white
- NE** nero black
- CO** corten corten
- BR** brunito burnished

TEMPERATURA LUCE
LIGHT TEMPERATURE

27K 2700K
30K 3000K
40K 4000K

OPZIONI OPTIONS

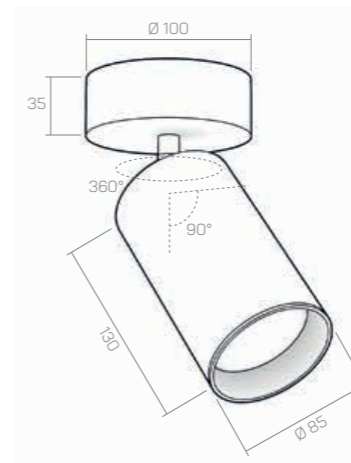
CAVO CABLE

CAVO 2m



BRAVO 13 TD811

Potenza 30W
Flusso Luminoso 3455lm
Assorbimento 700mA
Power 30W
Luminous flux 3455lm
Absorption 700mA
Ø 85 mm • 130mm

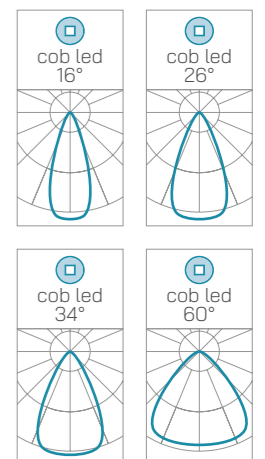


ANGOLO
ANGLE

16GR 16°
26GR 26°
34GR 34°
60GR 60°

DRIVER

ON ON-OFF
DAL Dali remote



Esempio per la costruzione del codice Sample code building AB123 - OT - 27K - DAL - 26GR
Disegni tecnici espressi in millimetri Technical drawings expressed in millimeters



DECORATIVO
DECORATIVE



IP54-QUBE
PLAFONIERA
CEILING LIGHT



QE661-NE/OT

PLAFONIERA 230V · IP54 QUBE
230V CEILING SPOTLIGHT · IP54 QUBE

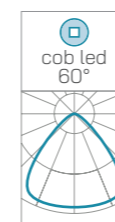
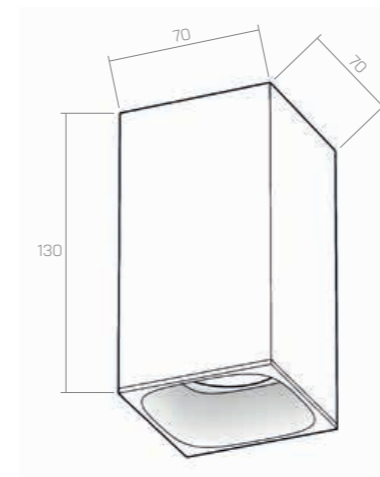
-25°C → +75°C · mac adam 3 SDCM · IP20
resa cromatica ≥ 90 · isolamento III · 50.000 ore · plafone 230VAC - CRI >90Ra
≥85 chromatic rendering · III isolation · 50.000 h · 230VAC ceiling - CRI >90Ra

DEFINIZIONE PRODOTTO
PRODUCT DEFINITION

IP54 QUBE **QE661**

Potenza 10,5W
Flusso Luminoso 1638lm
Assorbimento 350mA
Power 10,5W
Luminous flux 1638lm
Absorption 350mA

h 130mm · l 70mm · p 70mm



cob led
60°

Grado di protezione IP54
Da esterno
Resistente agli spruzzi e all'umidità
Fascio 60°
Attacco magnetico
IP54 protection rating
Outdoor
Splash and moisture resistant
Beam 60°
Magnetic attachment

DRIVER








ON ON-OFF
DAL Dali Remote

TEMPERATURA LUCE
LIGHT TEMPERATURE

27K 2700K
30K 3000K
40K 4000K

FINITURE FINISHING

GALVANIZZATI SPAZZOLATI
BRUSHED GALVANIZED

-  **OT**
ottone
brass
-  **BN**
bronzo
bronze
-  **RM**
rame
copper
-  **RA**
rame antico
antique copper
-  **TI**
titanio
titanium
-  **BT**
brutanio
brutanium
-  **CF**
canna di fucile
metalgun

VERNICIATI PAINTED

-  **BI**
bianco
white
-  **NE**
nero
black
-  **CO**
corten
corten
-  **BR**
brunito
burnished

Esempio per la costruzione del codice *Sample code building* **AB123 - OT - 27K - DAL - 26GR**
Disegni tecnici espressi in millimetri *Technical drawings expressed in millimeters*



TOBE ORGANO
SOSPENSIONI
PENDANTS

SOSPENSIONE 230V · ORGANO · SMILZO
230V SPOTLIGHTS · ORGANO · SMILZO

Ø 32mm · 220VDC · CRI >90Ra
Cavo 2m · Driver On/Off integrato · Potenza 9W · Flusso Luminoso 850lm · Assorbimento 250mA
2m cable · On/Off driver built in · Power 9W · Luminous flux 850lm · Absorption 250mA

DEFINIZIONE PRODOTTO
PRODUCT DEFINITION

BINARIO TRACK



TEMPERATURA LUCE
LIGHT TEMPERATURE

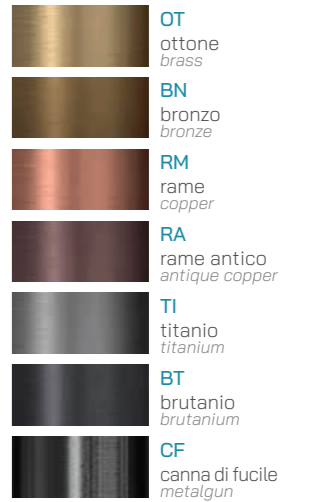
27K 2700K
30K 3000K
40K 4000K

DRIVER

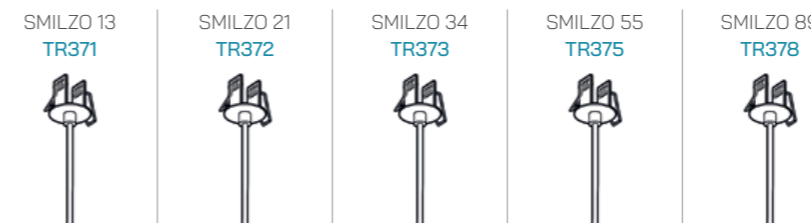
ON ON-OFF
DAL Dali

FINITURE FINISHING

GALVANIZZATI SPAZZOLATI
BRUSHED GALVANIZED



INCASSO RECESSED



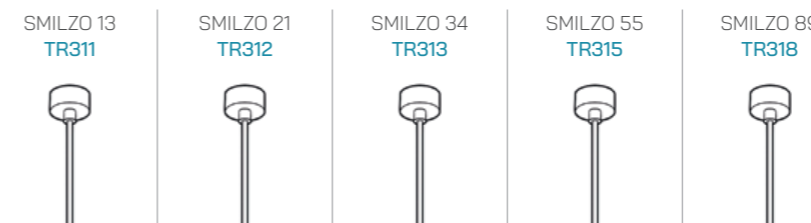
ANGOLO ANGLE

26GR 26°
34GR 34°

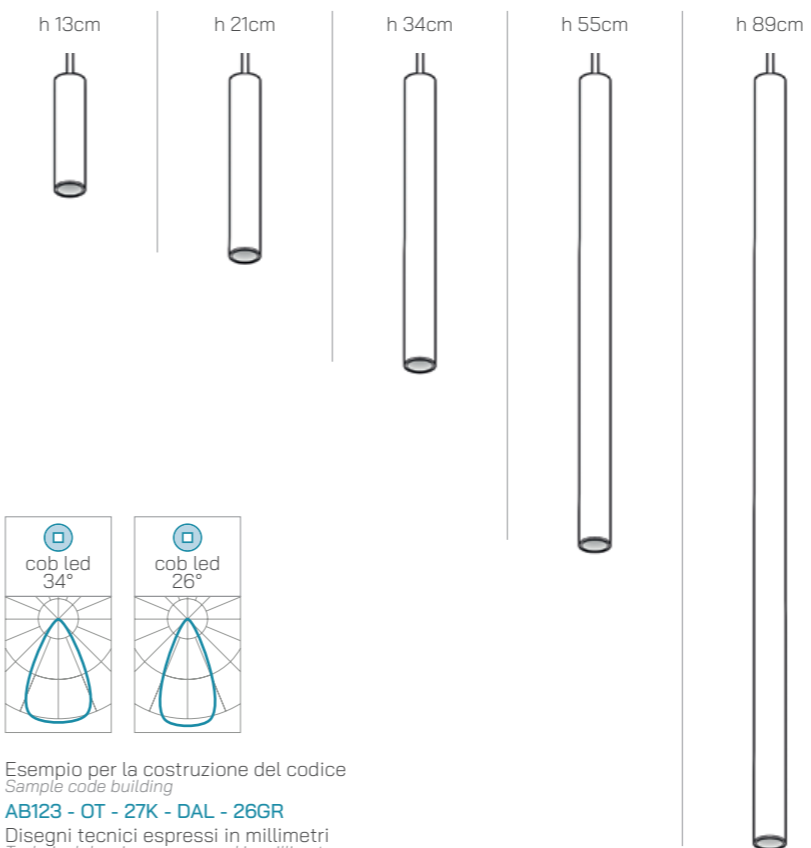
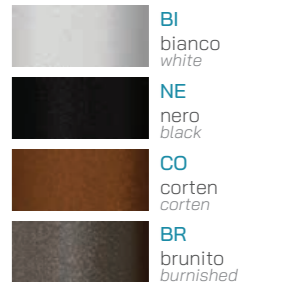
TEMPERATURA LUCE
LIGHT TEMPERATURE

27K 2700K
30K 3000K
40K 4000K

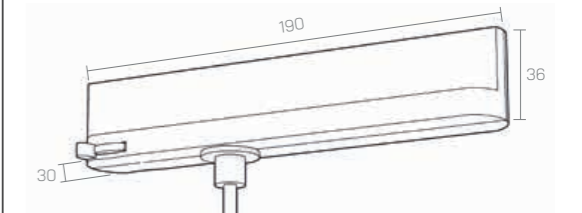
ROSONE CEILING ROSE



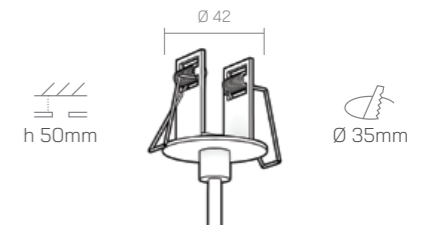
VERNICIATI PAINTED



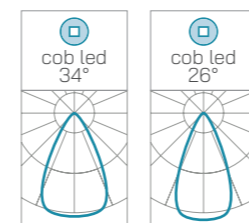
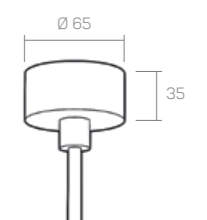
BINARIO TRACK



INCASSO RECESSED



ROSONE CEILING ROSE



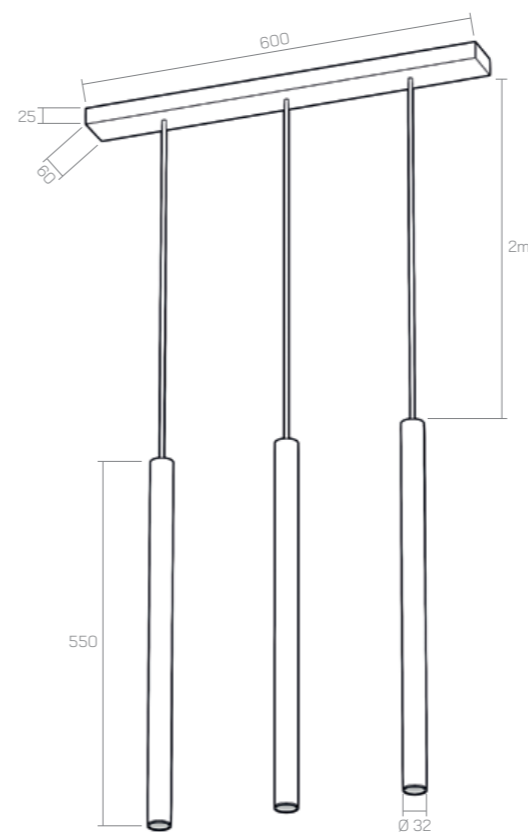
Esempio per la costruzione del codice
Sample code building
AB123 - OT - 27K - DAL - 26GR
Disegni tecnici espressi in millimetri
Technical drawings expressed in millimeters



SOSPENSIONE ORGANO · SMILZO
ORGANO PENDANTS · SMILZO

Ø 32mm · 220VDC
Cavo 2m - Driver On/Off integrato - CRI >90Ra
2m cable - On/Off driver built in - CRI >90Ra

DEFINIZIONE PRODOTTO
PRODUCT DEFINITION




SMILZO 55x3 TR393

Potenza 27W
Flusso Luminoso 2550lm
Assorbimento 750mA
Power 27W
Luminous flux 2550lm
Absorption 750mA

COMPOSIZIONE
COMPOSITION
60x600mm
rosone magnetico
magnetic ceiling rose
Ø 32mm · 550mm

FINITURE FINISHING

GALVANIZZATI SPAZZOLATI
BRUSHED GALVANIZED

-  **OT**
ottone
brass
-  **BN**
bronzo
bronze
-  **RM**
rame
copper
-  **RA**
rame antico
antique copper
-  **TI**
titanio
titanium
-  **BT**
brutanium
brutanium
-  **CF**
canna di fucile
metal gun

VERNICIATI PAINTED

-  **BI**
bianco
white
-  **NE**
nero
black
-  **CO**
corten
corten
-  **BR**
brunito
burnished

DRIVER

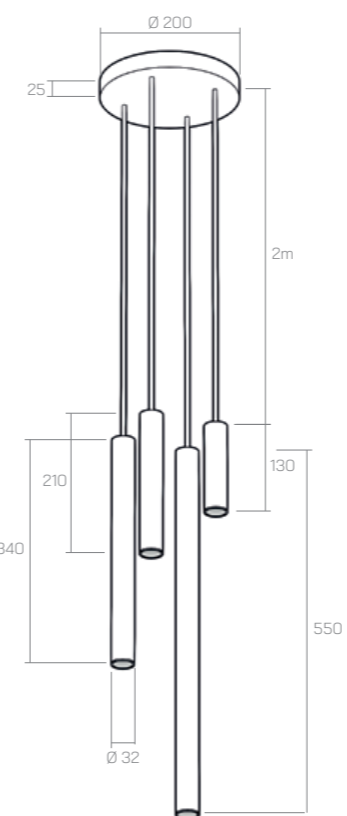
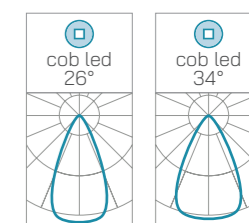
- ON** ON-OFF
- DAL** Dali

TEMPERATURA LUCE
LIGHT TEMPERATURE

- 27K** 2700K
- 30K** 3000K
- 40K** 4000K

ANGOLO ANGLE

- 26GR** 26°
- 34GR** 34°



SMILZO x4 TR394

Potenza 36W
Flusso Luminoso 3400lm
Assorbimento 1000mA
Power 36W
Luminous flux 3400lm
Absorption 1000mA

COMPOSIZIONE
COMPOSITION
Ø 200mm
rosone magnetico
magnetic ceiling rose

Ø 32mm
h 130mm
h 210mm
h 340mm
h 550mm

Esempio per la costruzione del codice *Sample code building* AB123 - OT - 27K - DAL - 26GR
Disegni tecnici espressi in millimetri *Technical drawings expressed in millimeters*



SP160-BT

APPLIQUE SEGNAPASSO • IP65 BIDIREZIONALE*
STEP MARKING APPLIQUE • IP65 BIDIRECTIONAL*

-25°C → +75°C • mac adam 3 SDCM • IP65
resa cromatica ≥ 90 • isolamento III • 50.000 ore • applique 230VAC • CRI >90Ra
≥85 ≥85 chromatic rendering • III isolation • 50.000 h • 230VAC wall lamp • CRI >90Ra

DEFINIZIONE PRODOTTO
PRODUCT DEFINITION

SPASSO SP160

Potenza 5W
Flusso Luminoso 620lm
Assorbimento 600mA
Power 5W
Luminous flux 620lm
Absorption 600mA
h 175mm • l 115mm • p 70mm

TEMPERATURA LUCE
LIGHT TEMPERATURE

27K 2700K
30K 3000K
40K 4000K

DRIVER

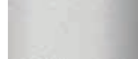

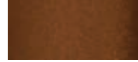

ON ON-OFF
DAL Dali
CAS Casambi

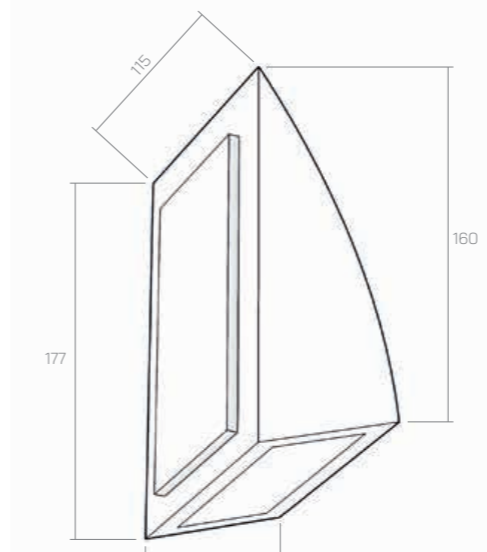
FINITURE FINISHING

GALVANIZZATI SPAZZOLATI
BRUSHED GALVANIZED

-  OT
ottone
brass
-  BN
bronzo
bronze
-  RM
rame
copper
-  RA
rame antico
antique copper
-  TI
titanio
titanium
-  BT
brutanio
brutanium
-  CF
canna di fucile
metalgun

VERNICIATI PAINTED

-  BI
bianco
white
-  NE
nero
black
-  CO
corten
corten
-  BR
brunito
burnished



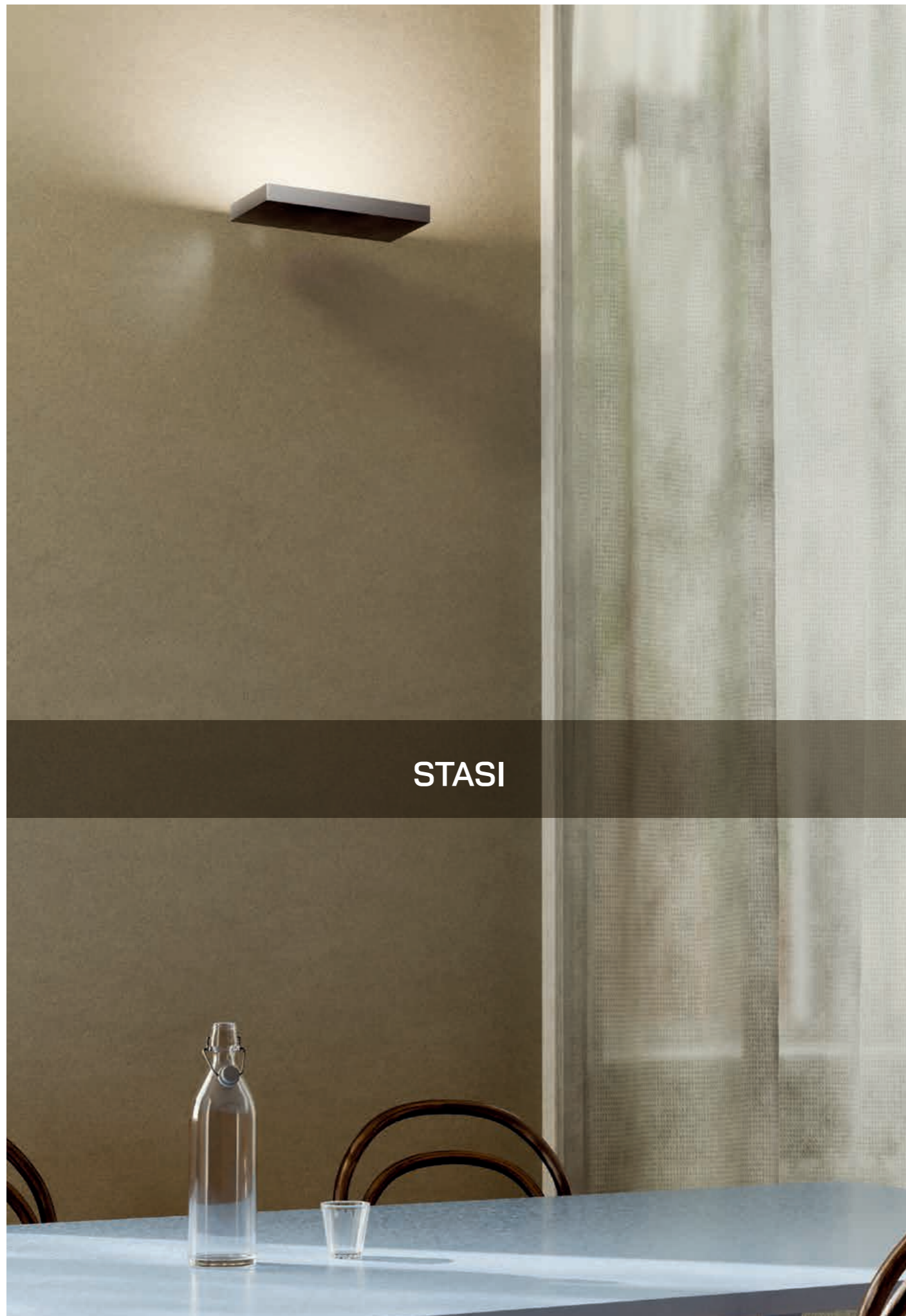
Applique monoemissione completa di kit di installazione a parete up&down. Verso l'alto può essere un'applique IP44 verso il basso si trasforma in un segnapasso per interni/esterni IP65. L'attacco magnetico permette la rotazione semplicemente con un click.
Single emission wall light complete with up&down wall installation kit. Upwards it can be an IP44 wall light, downwards it transforms into an IP65 indoor/outdoor step light. The magnetic attachment allows rotation simply with a click

Esempio per la costruzione del codice Sample code building AB123 - OT - 27K - DAL - 26GR

Disegni tecnici espressi in millimetri Technical drawings expressed in millimeters

*IP65 da esterno solo se installata con l'emissione di luce verso il basso. In caso venga installata verso l'alto il grado di protezione sarà IP44
*IP65 for outdoor use only if installed with the light emission facing downwards. If it is installed upwards, the degree of protection will be IP44





STASI



DC130-BT

APPLIQUE MONOEMISSIONE · EFFETTO FLOATING
SINGLE EMISSION APPLIQUE · FLOATING EFFECT

-25°C → +75°C · mac adam 3 SDCM · IP20
resa cromatica ≥ 90 · isolamento III · 50.000 ore · applique 230VAC · CRI >90Ra
≥85 chromatic rendering · III isolation · 50.000 h · 230VAC wall lamp · CRI >90Ra

DEFINIZIONE PRODOTTO
PRODUCT DEFINITION

STASI DC130

Potenza 28W
Flusso Luminoso 5012lm
Assorbimento 900mA
Power 28W
Luminous flux 5012lm
Absorption 900mA
h 30mm · l 300mm · p 150mm

TEMPERATURA LUCE
LIGHT TEMPERATURE








27K 2700K
30K 3000K
40K 4000K

DRIVER

ON ON-OFF
DAL Dali
CAS Casambi

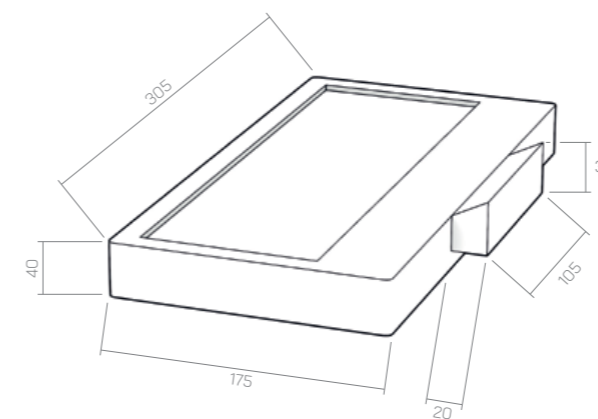
FINITURE FINISHING

GALVANIZZATI SPAZZOLATI
BRUSHED GALVANIZED

-  OT
ottone
brass
-  BN
bronzo
bronze
-  RM
rame
copper
-  RA
rame antico
antique copper
-  TI
titanio
titanium
-  BT
brutanio
brutanium
-  CF
canna di fucile
metalgun

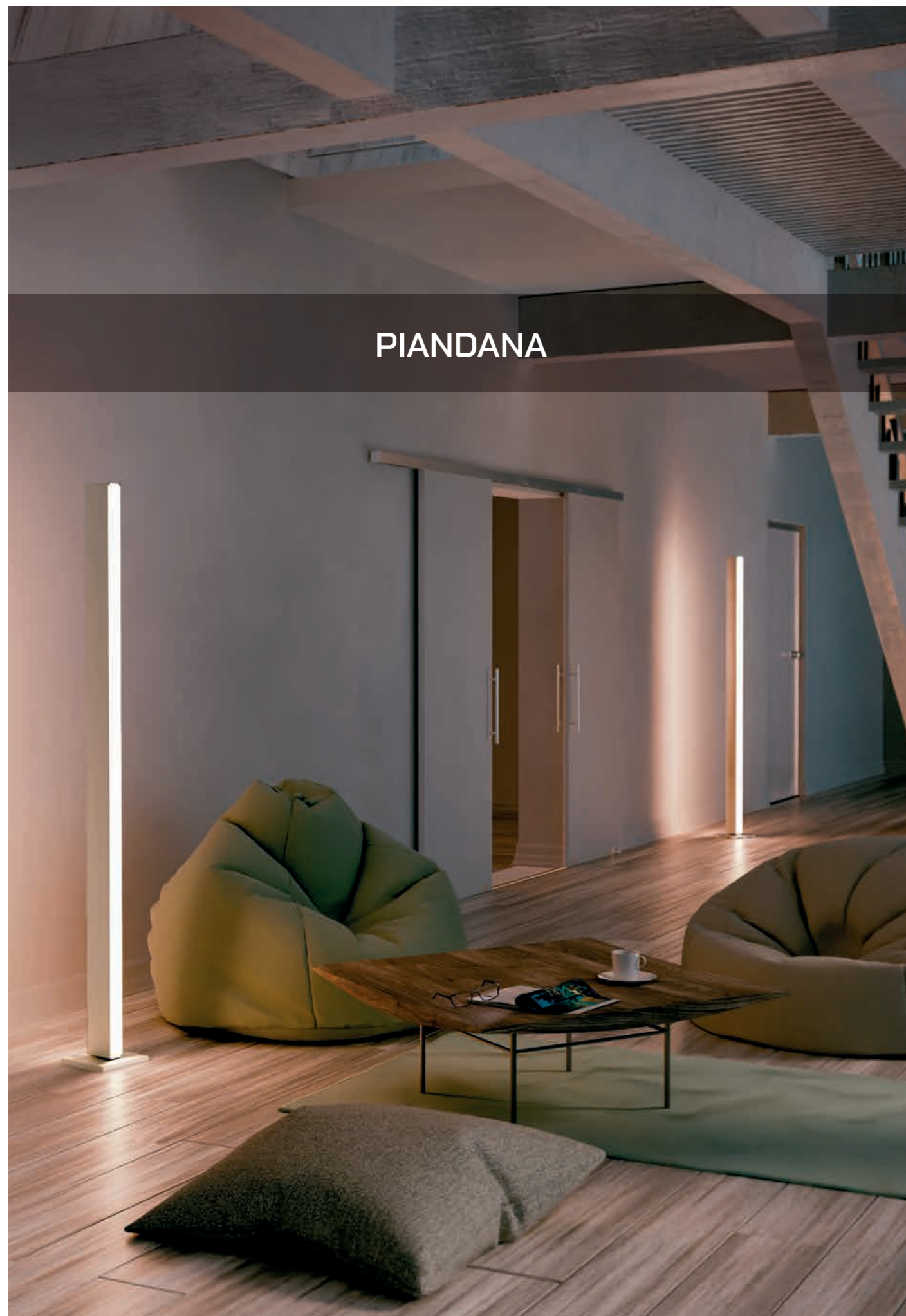
VERNICIATI PAINTED

-  BI
bianco
white
-  NE
nero
black
-  CO
corten
corten
-  BR
brunito
burnished



Applique monoemissione completa di kit di installazione a parete up&down.
Luce indiretta verso l'alto e luce diretta verso il basso. Il sistema di fissaggio prevede che il corpo illuminante rimanga leggermente distanziato dalla parete in modo da sembrare galleggiante... come una piuma.
Single emission wall light complete with up&down wall installation kit.
Indirect light upwards and direct light downwards. The fixing system requires the lighting body to remain slightly distanced from the wall so as to appear floating... like a feather.

Esempio per la costruzione del codice Sample code building AB123 - OT - 27K - DAL - 26GR
Disegni tecnici espressi in millimetri Technical drawings expressed in millimeters



PIANDANA

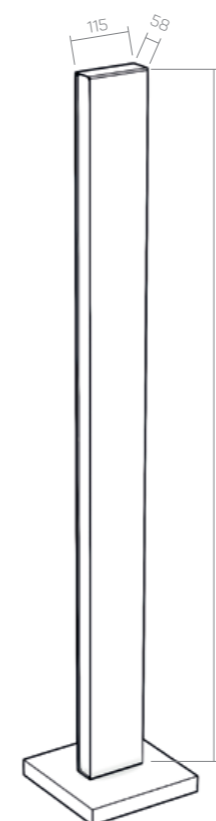
PIANTANA BIEMISSIONE · LUCE DIRETTA E INDIRETTA DUAL EMISSION FLOOR LAMP · DIRECT AND INDIRECT LIGHT

Alimentazione 230VAC con driver integrato - Interruttore a pedale - Base fissa - CRI >90Ra
230VAC power supply with integrated driver - Foot switch - Fixed base - CRI >90Ra

DEFINIZIONE PRODOTTO PRODUCT DEFINITION

PIANDANA MONO DT216

MONOEMISSIONE
Potenza 35W
Flusso Luminoso 3412lm
Opale microprismatico antiabbagliamento
SINGLE EMISSION
Power 35W
Luminous flux 3412lm
Anti-glare microprismatic opal
h 170cm · l 11,5cm · p 3cm
base 25cm · 25cm



PIANDANA BI DT217

BIEMISSIONE
Potenza 70W
Flusso Luminoso 6824lm
Opale microprismatico antiabbagliamento
DOUBLE EMISSION
Power 70W
Luminous flux 6824lm
Anti-glare microprismatic opal
h 170cm · l 11,5cm · p 3cm
base 25cm · 25cm

FINITURE FINISHING

GALVANIZZATI SPAZZOLATI BRUSHED GALVANIZED

	OT ottone brass
	BN bronzo bronze
	RM rame copper
	RA rame antico antique copper
	TI titanio titanium
	BT brutanium brutanium
	CF canna di fucile metalgun

VERNICIATI PAINTED

	BI bianco white
	NE nero black
	CO corten corten
	BR brunito burnished

TEMPERATURA LUCE LIGHT TEMPERATURE

27K 2700K
30K 3000K
40K 4000K

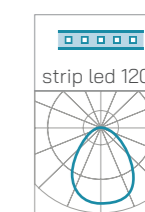
DRIVER

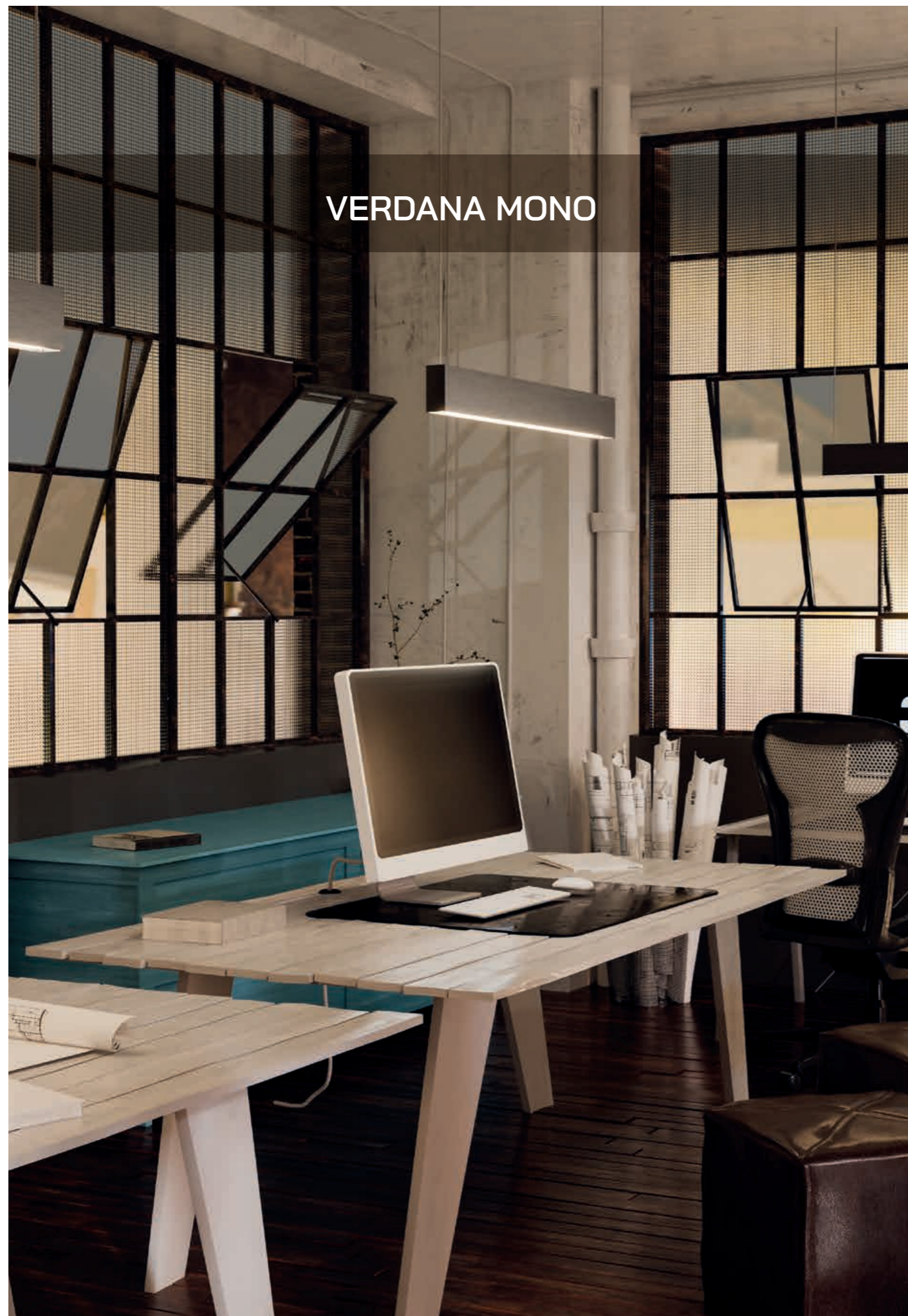
APP Remote control dimmer

SCREEN

OP Opal
MP Microprismatic
BK Black opal

Esempio per la costruzione del codice *Sample code building* **AB123 - OT - 27K - DAL - 26GR**
Disegni tecnici espressi in millimetri *Technical drawings expressed in millimeters*





VERDANA MONO

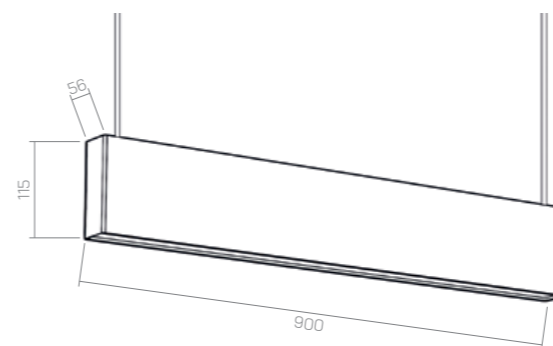
SOSPENSIONE MONOEMISSIONE • LUCE DIRETTA SINGLE EMISSION SUSPENSION • DIRECT LIGHT

Alimentazione 230VAC con driver integrato - Kit di sospensione incluso
Opale intercambiabile - CRI >90Ra
230VAC power supply with integrated driver - Suspension kit included
Interchangeable opal - CRI >90Ra

DEFINIZIONE PRODOTTO PRODUCT DEFINITION

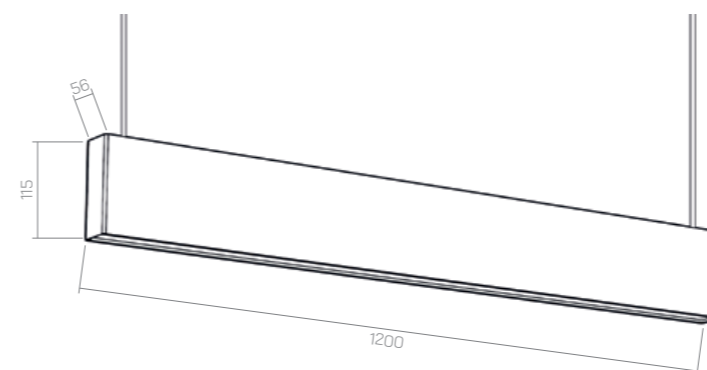
VERDANA 90 MONO DS109

MONOEMISSIONE
Potenza 36W
Flusso Luminoso 3648lm
SINGLE EMISSION
Power 36W
Luminous flux 3648lm
h 11,5cm • l 90cm • p 2,85cm



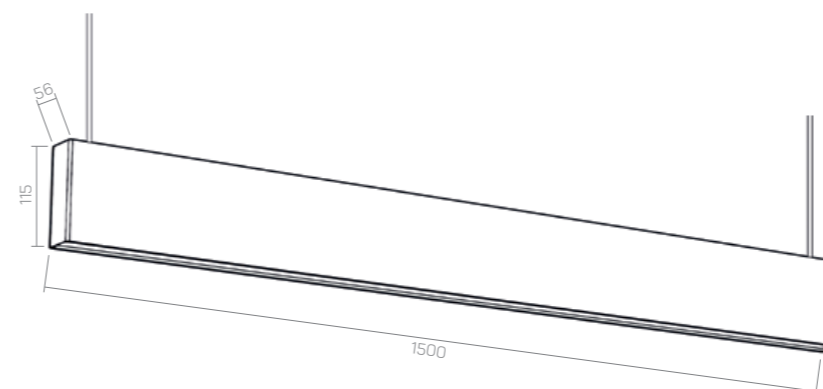
VERDANA 120 MONO DS112

MONOEMISSIONE
Potenza 48W
Flusso Luminoso 4812lm
SINGLE EMISSION
Power 48W
Luminous flux 4812lm
h 11,5cm • l 120cm • p 2,85cm










VERDANA 150 MONO DS115

MONOEMISSIONE
Potenza 60W
Flusso Luminoso 6048lm
SINGLE EMISSION
Power 60W
Luminous flux 6048lm
h 11,5cm • l 150cm • p 2,85cm







FINITURE FINISHING

GALVANIZZATI SPAZZOLATI BRUSHED GALVANIZED

-  **OT**
ottone
brass
-  **BN**
bronzo
bronze
-  **RM**
rame
copper
-  **RA**
rame antico
antique copper
-  **TI**
titanio
titanium
-  **BT**
brutanio
brutanium
-  **CF**
canna di fucile
metalgun

VERNICIATI PAINTED

-  **BI**
bianco
white
-  **NE**
nero
black
-  **CO**
corten
corten
-  **BR**
brunito
burnished

TEMPERATURA LUCE LIGHT TEMPERATURE

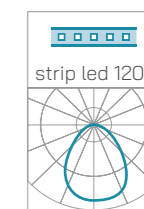
- 27K** 2700K
- 30K** 3000K
- 40K** 4000K

DRIVER

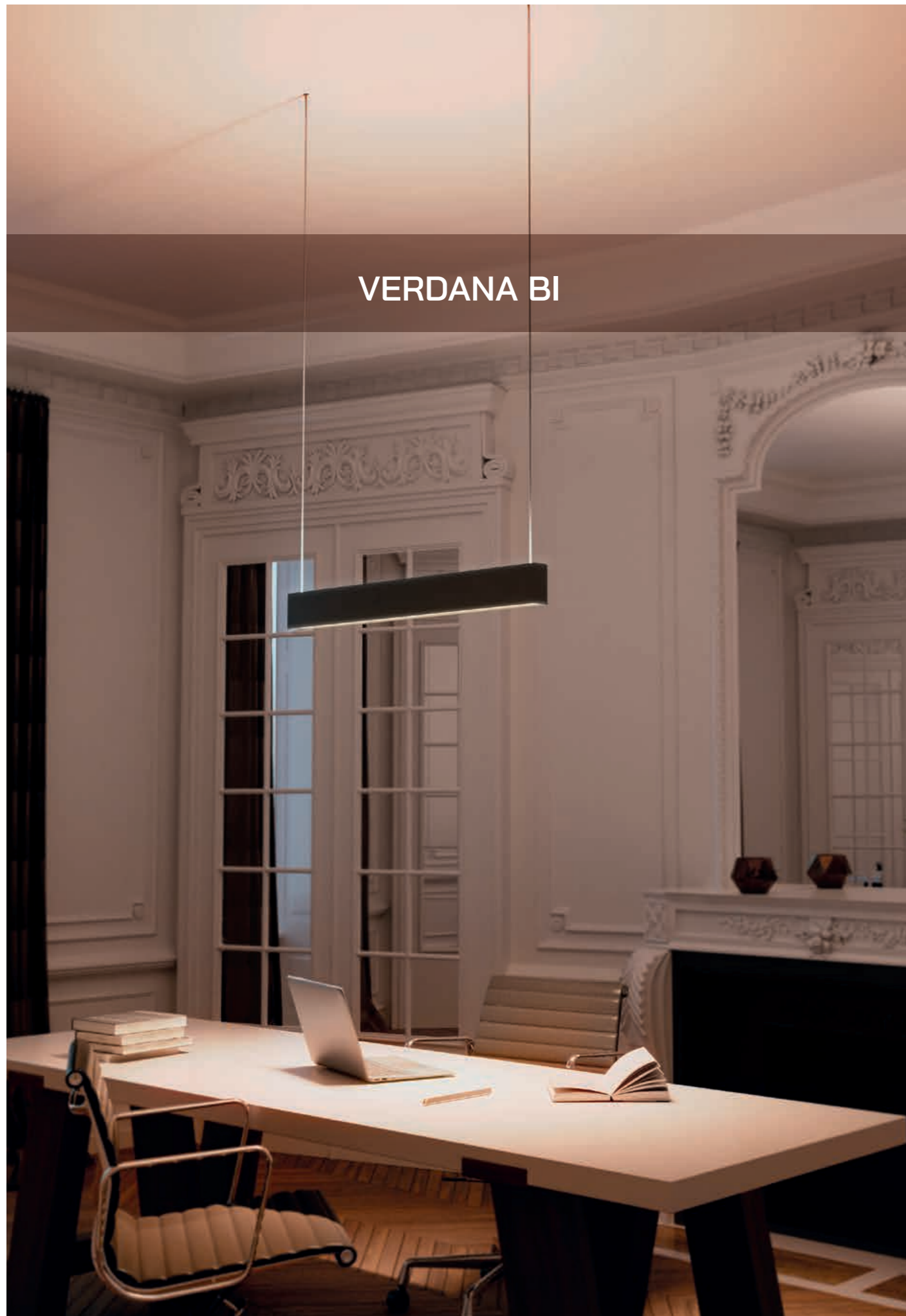
- ON** ON-OFF
- APP** Remote control dimmer
- DIM** Push Dimmer

SCREEN

- OP** Opal
- MP** Microprismatic
- BK** Black opal



Esempio per la costruzione del codice *Sample code building* AB123 - OT - 27K - DAL - 26GR
Disegni tecnici espressi in millimetri *Technical drawings expressed in millimeters*



VERDANA BI

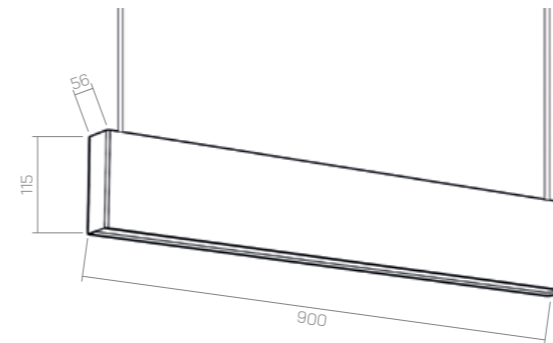
SOSPENSIONE BIEMISSIONE • LUCE DIRETTA/INDIRETTA DUAL EMISSION SUSPENSION • DIRECT/INDIRECT LIGHT

Alimentazione 230VAC con driver integrato - Kit di sospensione incluso
Opale intercambiabile - CRI >90Ra
230VAC power supply with integrated driver - Suspension kit included
Interchangeable opal - CRI >90Ra

DEFINIZIONE PRODOTTO PRODUCT DEFINITION

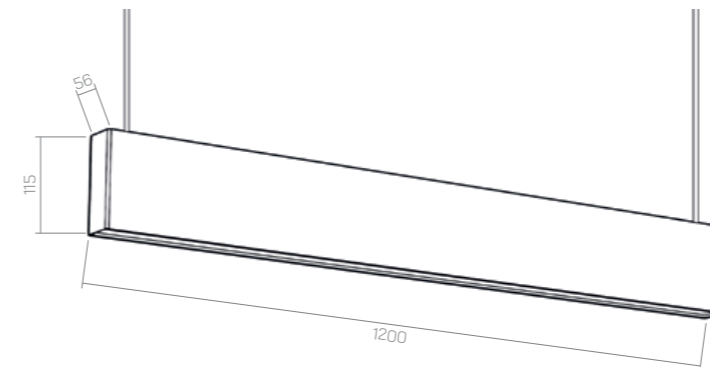
VERDANA 90 BI DS209

BIEMISSIONE
Potenza 54W
Flusso Luminoso diretto 3648lm
Flusso Luminoso indiretto 1824lm
DOUBLE EMISSION
Power 54W
Direct luminous flux 3648lm
Indirect luminous flux 1824lm
h 11,5cm • l 90cm • p 2,85cm



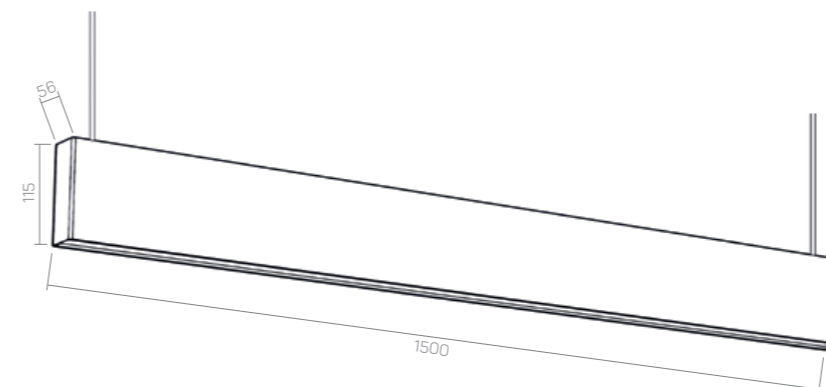
VERDANA 120 BI DS212

BIEMISSIONE
Potenza 72W
Flusso Luminoso diretto 4812lm
Flusso Luminoso indiretto 2406lm
DOUBLE EMISSION
Power 72W
Direct luminous flux 4812lm
Indirect luminous flux 2406lm
h 11,5cm • l 120cm • p 2,85cm



VERDANA 150 BI DS215

BIEMISSIONE
Potenza 90W
Flusso Luminoso diretto 6048lm
Flusso Luminoso indiretto 3024lm
DOUBLE EMISSION
Power 90W
Direct luminous flux 6048lm
Indirect luminous flux 3024lm
h 11,5cm • l 150cm • p 2,85cm



FINITURE FINISHING

GALVANIZZATI SPAZZOLATI BRUSHED GALVANIZED

	OT ottone brass
	BN bronzo bronze
	RM rame copper
	RA rame antico antique copper
	TI titanio titanium
	BT brutanio brutanium
	CF canna di fucile metalgun

VERNICIATI PAINTED

	BI bianco white
	NE nero black
	CO corten corten
	BR brunito burnished

TEMPERATURA LUCE LIGHT TEMPERATURE

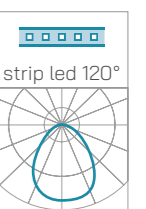
27K 2700K
30K 3000K
40K 4000K

DRIVER

ON ON-OFF
APP Remote control dimmer
DIM Push Dimmer

SCREEN

OP Opal
MP Microprismatic
BK Black opal



Esempio per la costruzione del codice *Sample code building* AB123 - OT - 27K - DAL - 26GR
Disegni tecnici espressi in millimetri *Technical drawings expressed in millimeters*



ECLISSI

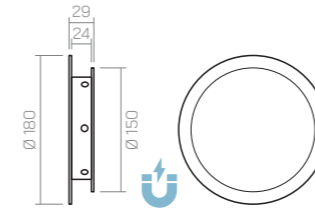
MODULO RETROILLUMINATO - PLAFONE APPLIQUE E ROSONE MULTIUSCITA BACKLIT MODULE - CEILING APPLIQUE AND MULTI OUTPUT CEILING ROSE

Alimentazione 230VAC con driver integrato - Attacco magnetico senza viti a vista - CRI >90Ra
230VAC power supply with integrated driver - Magnetic attachment without visible screws - CRI >90Ra

DEFINIZIONE PRODOTTO PRODUCT DEFINITION

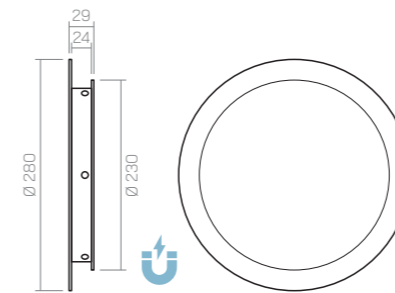
ECLISSI 18 SA821

Potenza 10W
Flusso Luminoso 1050lm
Rosone integrato 8 uscite
Power 10W
Luminous flux 1050lm
Integrated rosette 8 outlets
Ø 18cm - h 2,9cm



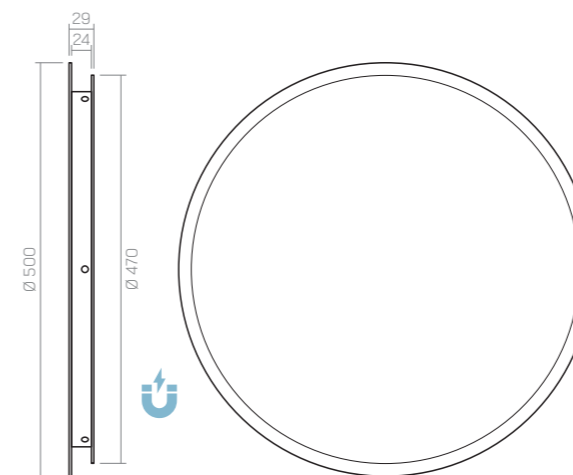
ECLISSI 28 SA822

Potenza 18W
Flusso Luminoso 1890lm
Rosone integrato 8 uscite
Power 18W
Luminous flux 1890lm
Integrated rosette 8 outlets
Ø 28cm - h 2,9cm



ECLISSI 50 SA825

Potenza 32W
Flusso Luminoso 3360lm
Rosone integrato 8 uscite
Power 32W
Luminous flux 3360lm
Integrated rosette 8 outlets
Ø 50cm - h 2,9cm



FINITURE FINISHING

GALVANIZZATI SPAZZOLATI BRUSHED GALVANIZED

- OT** ottone brass
- BN** bronzo bronze
- RM** rame copper
- RA** rame antico antique copper
- TI** titanio titanium
- BT** brutanio brutanium
- CF** canna di fucile metalgun

VERNICIATI PAINTED

- BI** bianco white
- NE** nero black
- CO** corten corten
- BR** brunito burnished

TEMPERATURA LUCE LIGHT TEMPERATURE

- 27K** 2700K
- 30K** 3000K
- 40K** 4000K

OPZIONALE OPTION

- KD** Space wall kit

Corpo illuminante multifunzione, versatile nella sua semplicità. Funzione di APPLIQUE o PLAFONIERA a luce indiretta con scatola di direivazione integrata fino a 8 uscite. Kit distanziale per il montaggio a sbalzo su richiesta.
Multifunctional lighting body, versatile in its simplicity. APPLIQUE or CEILING LIGHT function with indirect light with integrated control box up to 8 outputs. Spacer kit for cantilever mounting on request.

Esempio per la costruzione del codice *Sample code building* **AB123 - OT - 27K - DAL - 26GR**
Disegni tecnici espressi in millimetri *Technical drawings expressed in millimeters*



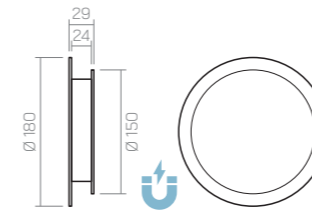
LUNA

APPLIQUE LUCE INDIRETTA - EFFETTO WALL WASHER
INDIRECT LIGHT APPLIQUE - WALL WASHER EFFECT

Alimentazione 230VAC con driver integrato - Attacco magnetico - CRI >90Ra
230VAC power supply with integrated driver - Magnetic attachment - CRI >90Ra

DEFINIZIONE PRODOTTO
PRODUCT DEFINITION

LUNA 18 SA021
Ø 18cm - h h 2,9cm



POTENZA
POWER

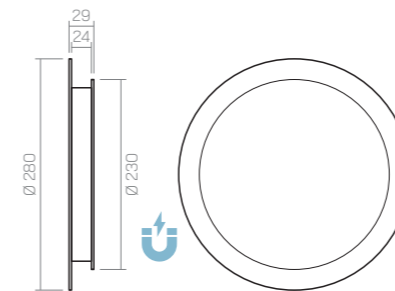
LO 10W 1050lm
HI 20W 2100lm

FINITURE FINISHING

GALVANIZZATI SPAZZOLATI
BRUSHED GALVANIZED

- OT** ottone
brass
- BN** bronzo
bronze
- RM** rame
copper
- RA** rame antico
antique copper
- TI** titanio
titanium
- BT** brutanio
brutanium
- CF** canna di fucile
metalgun

LUNA 28 SA022
Ø 28cm - h h 2,9cm



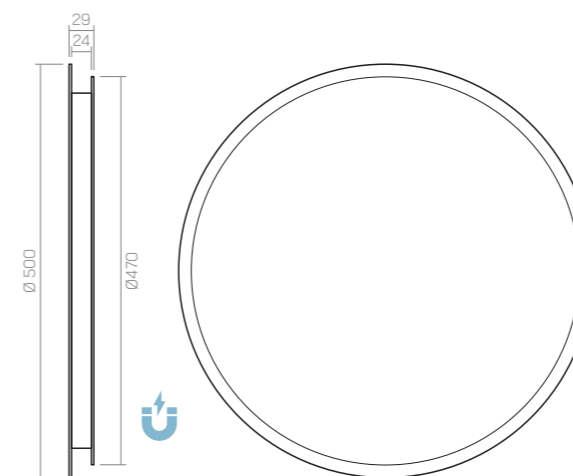
POTENZA
POWER

LO 18W 1890lm
HI 36W 3780lm

VERNICIATI PAINTED

- BI** bianco
white
- NE** nero
black
- CO** corten
corten
- BR** brunito
burnished

LUNA 50 SA025
Ø 50cm - h h 2,9cm



POTENZA
POWER

LO 32W 3360lm
HI 64W 6720lm

TEMPERATURA LUCE
LIGHT TEMPERATURE

- 27K** 2700K
- 30K** 3000K
- 40K** 4000K

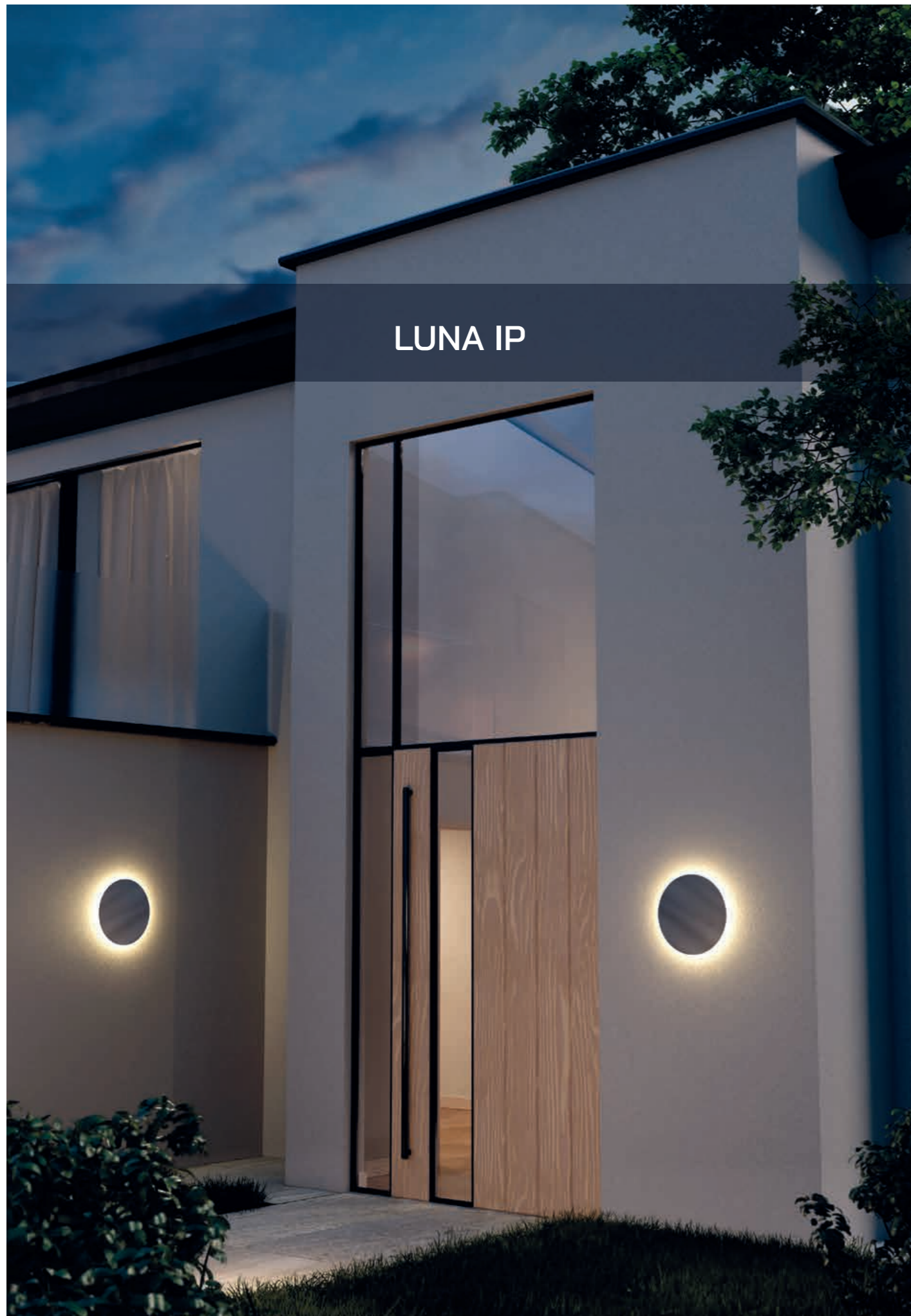
DRIVER

- ON** ON-OFF
- APP** Remote control dimmer
- DIM** Push Dimmer

OPZIONALE
OPTION

- KD** Space wall kit

Esempio per la costruzione del codice *Sample code building* AB123 - HI - OT - 27K - DIM
Disegni tecnici espressi in millimetri *Technical drawings expressed in millimeters*



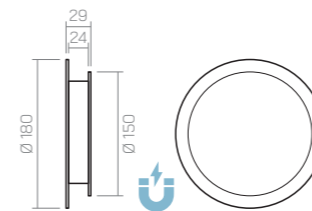
LUNA IP

APPLIQUE LUCE INDIRECTA IP54 · EFFETTO WALL WASHER INDIRECT LIGHT APPLIQUE IP54 · WALL WASHER EFFECT

Alimentazione 230VAC con driver integrato - Attacco magnetico - CRI >90Ra
230VAC power supply with integrated driver - Magnetic attachment - CRI >90Ra

DEFINIZIONE PRODOTTO PRODUCT DEFINITION

LUNA 18 IP SA061
Ø 18cm - h 2,9cm










POTENZA POWER

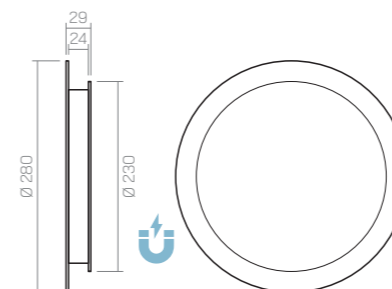
LO 8W 840lm
HI 16W 1680lm

FINITURE FINISHING

GALVANIZZATI SPAZZOLATI BRUSHED GALVANIZED

-  OT
ottone
brass
-  BN
bronzo
bronze
-  RM
rame
copper
-  RA
rame antico
antique copper
-  TI
titanio
titanium
-  BT
brutanio
brutanium
-  CF
canna di fucile
metalgun

LUNA 28 IP SA062
Ø 28cm - h 2,9cm



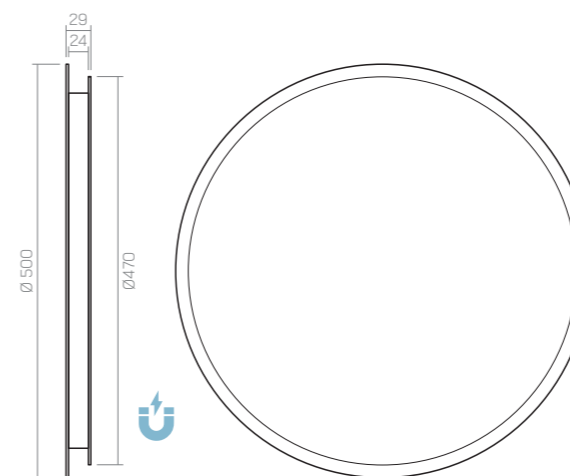
POTENZA POWER

LO 12W 1300lm
HI 24W 2600lm

VERNICIATI PAINTED

-  BI
bianco
white
-  NE
nero
black
-  CO
corten
corten
-  BR
brunito
burnished

LUNA 50 IP SA065
Ø 50cm - h 2,9cm



POTENZA POWER

LO 22W 2400lm
HI 44W 4800lm

TEMPERATURA LUCE LIGHT TEMPERATURE

- 27K 2700K
- 30K 3000K
- 40K 4000K

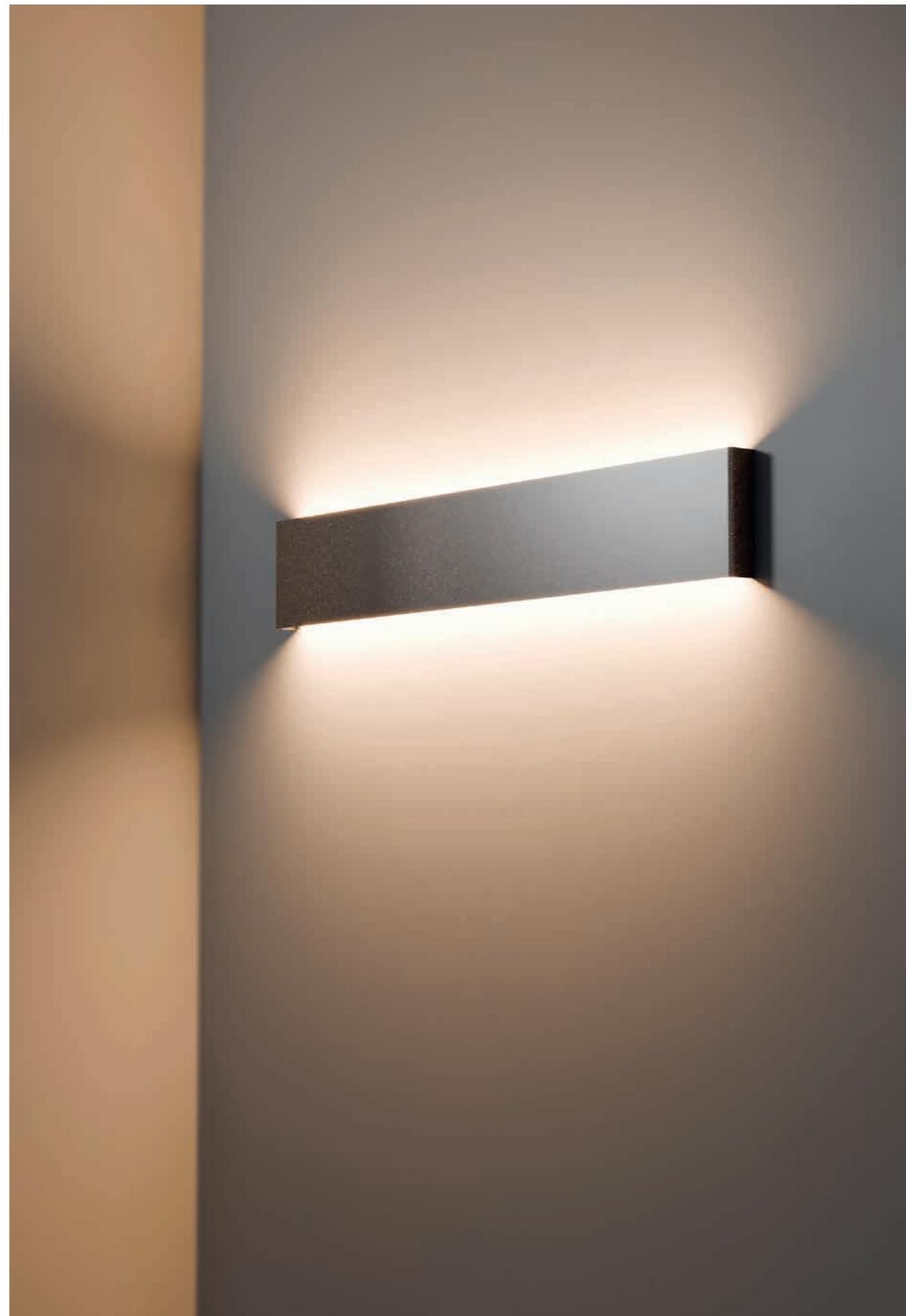
DRIVER

- ON ON-OFF
- APP Remote control dimmer
- DIM Push Dimmer

OPZIONALE OPTION

- KD Space wall kit

Esempio per la costruzione del codice *Sample code building* AB123 - HI - OT - 27K - DIM
Disegni tecnici espressi in millimetri *Technical drawings expressed in millimeters*





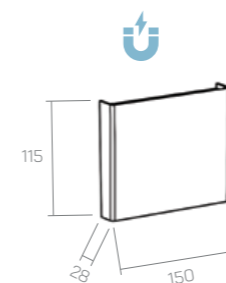
DANA MONO

APPLIQUE MONOEMISSIONE • EFFETTO WALL WASHER SINGLE EMISSION APPLIQUE • WALL WASHER EFFECT

Alimentazione 230VAC con driver integrato - Attacco magnetico - CRI >90Ra
230VAC power supply with integrated driver - Magnetic attachment - CRI >90Ra

DEFINIZIONE PRODOTTO PRODUCT DEFINITION

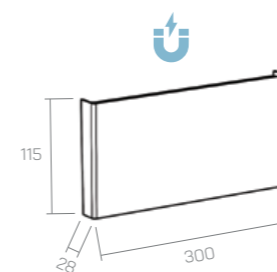
DANA 15 MONO SA121
MONOEMISSIONE
SINGLE EMISSION
h 11,5cm • l 15cm • p 2,85cm



POTENZA POWER

LO 3W 330lm
HI 6W 660lm

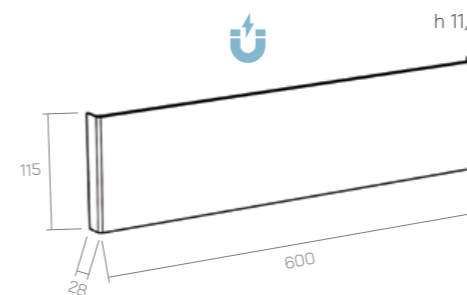
DANA 30 MONO SA123
MONOEMISSIONE
SINGLE EMISSION
h 11,5cm • l 30cm • p 2,85cm



POTENZA POWER

LO 6W 660lm
HI 12W 1320lm

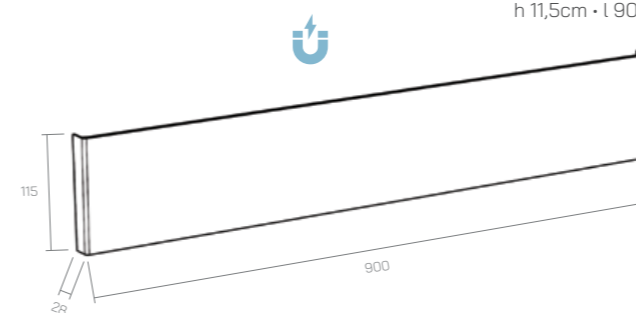
DANA 60 MONO SA126
MONOEMISSIONE
SINGLE EMISSION
h 11,5cm • l 60cm • p 2,85cm



POTENZA POWER

LO 12W 1320lm
HI 24W 2640lm

DANA 90 MONO SA129
MONOEMISSIONE
SINGLE EMISSION
h 11,5cm • l 90cm • p 2,85cm

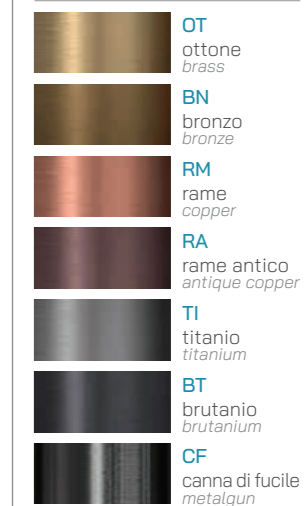


POTENZA POWER

LO 18W 1980lm
HI 36W 3960lm

FINITURE FINISHING

GALVANIZZATI SPAZZOLATI BRUSHED GALVANIZED



VERNICIATI PAINTED



TEMPERATURA LUCE LIGHT TEMPERATURE

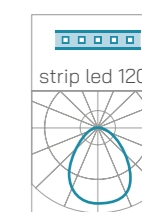
27K 2700K
30K 3000K
40K 4000K

DRIVER

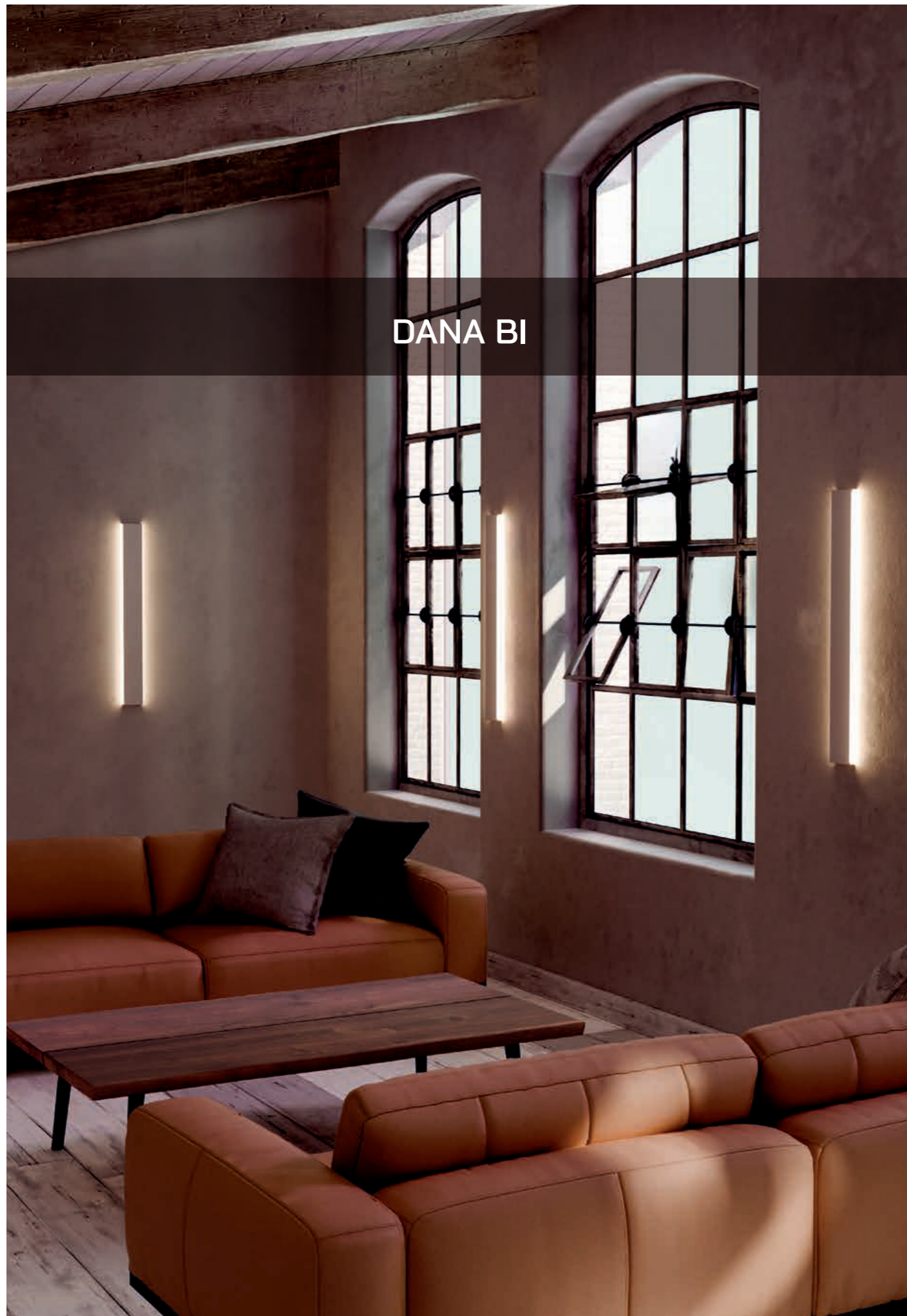
ON ON-OFF
APP Remote control dimmer
DIM Push Dimmer

OPZIONALE OPTION

EK Emergency battery kit



Esempio per la costruzione del codice *Sample code building* **AB123 - HI - OT - 27K - DIM**
Disegni tecnici espressi in millimetri *Technical drawings expressed in millimeters*



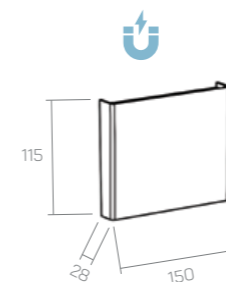
DANA BI

APPLIQUE BIEMISSIONE • EFFETTO WALL WASHER
DOUBLE EMISSION WALL LIGHT • WALL WASHER EFFECT

Alimentazione 230VAC con driver integrato - Attacco magnetico - CRI >90Ra
230VAC power supply with integrated driver - Magnetic attachment - CRI >90Ra

DEFINIZIONE PRODOTTO
PRODUCT DEFINITION

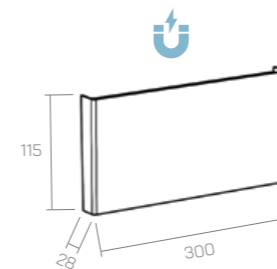
DANA 15 BI SA221
BIEMISSIONE
DOUBLE EMISSION
h 11,5cm • l 15cm • p 2,85cm



POTENZA
POWER

LO 6W 660lm
HI 12W 1320lm

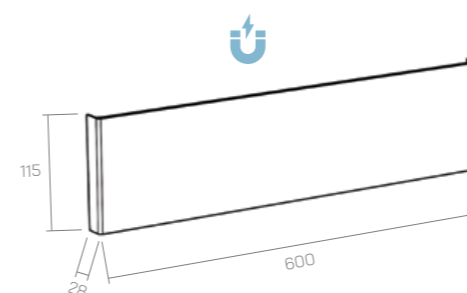
DANA 30 BI SA223
BIEMISSIONE
DOUBLE EMISSION
h 11,5cm • l 30cm • p 2,85cm



POTENZA
POWER

LO 12W 1320lm
HI 24W 2640lm

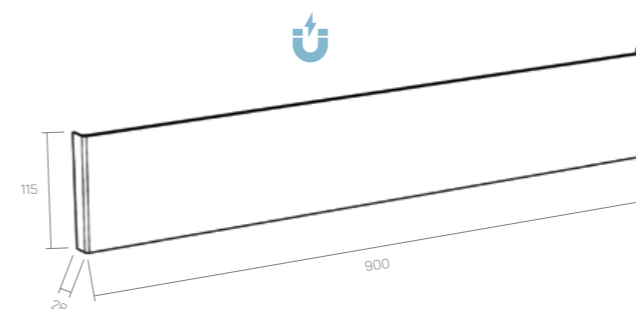
DANA 60 BI SA226
BIEMISSIONE
DOUBLE EMISSION
h 11,5cm • l 60cm • p 2,85cm



POTENZA
POWER

LO 24W 2640lm
HI 48W 5280lm

DANA 90 BI SA229
BIEMISSIONE
DOUBLE EMISSION
h 11,5cm • l 90cm • p 2,85cm



POTENZA
POWER

LO 36W 3960lm
HI 72W 7920lm

FINITURE FINISHING

GALVANIZZATI SPAZZOLATI
BRUSHED GALVANIZED



VERNICIATI PAINTED



TEMPERATURA LUCE
LIGHT TEMPERATURE

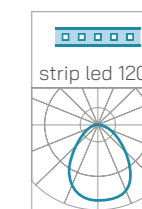
27K 2700K
30K 3000K
40K 4000K

DRIVER

ON ON-OFF
APP Remote control dimmer
DIM Push Dimmer

OPZIONALE
OPTION

EK Emergency battery kit



Esempio per la costruzione del codice Sample code building AB123 - HI - OT - 27K - DIM
Disegni tecnici espressi in millimetri Technical drawings expressed in millimeters



DANA MONO IP

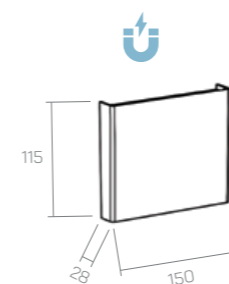
APPLIQUE MONOEMISSIONE IP54 • EFFETTO WALL WASHER IP54 SINGLE EMISSION APPLIQUE • WALL WASHER EFFECT

Alimentazione 230VAC con driver integrato - Attacco magnetico - CRI >90Ra
230VAC power supply with integrated driver - Magnetic attachment - CRI >90Ra

DEFINIZIONE PRODOTTO PRODUCT DEFINITION

DANA 15 MONO IP SA161

Monoemissione da esterno
Outdoor single emission
h 11,5cm • l 15cm • p 2,85cm

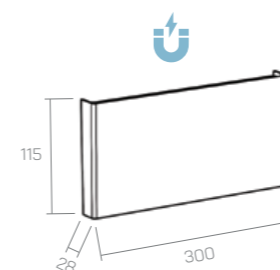


POTENZA POWER

LO 3W 330lm
HI 6W 660lm

DANA 30 MONO IP SA163

Monoemissione da esterno
Outdoor single emission
h 11,5cm • l 30cm • p 2,85cm

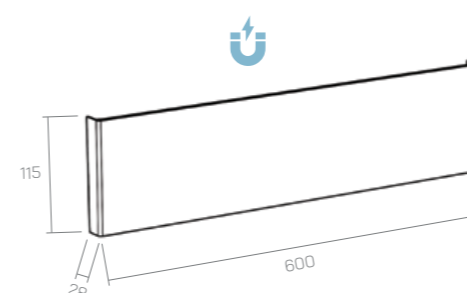


POTENZA POWER

LO 6W 660lm
HI 12W 1320lm

DANA 60 MONO IP SA166

Monoemissione da esterno
Outdoor single emission
h 11,5cm • l 60cm • p 2,85cm

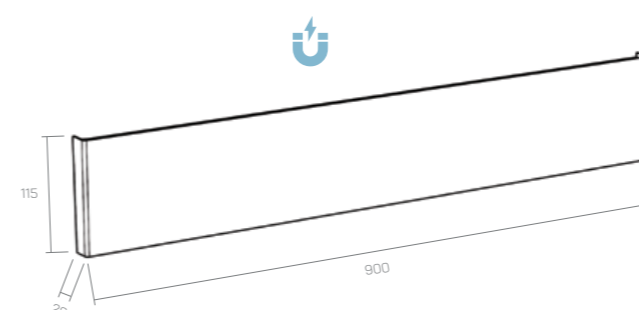


POTENZA POWER

LO 12W 1320lm
HI 24W 2640lm

DANA 90 MONO IP SA169

Monoemissione da esterno
Outdoor single emission
h 11,5cm • l 90cm • p 2,85cm



POTENZA POWER

LO 18W 1980lm
HI 36W 3960lm

FINITURE FINISHING

GALVANIZZATI SPAZZOLATI BRUSHED GALVANIZED

	OT ottone brass
	BN bronzo bronze
	RM rame copper
	RA rame antico antique copper
	TI titanio titanium
	BT brutanium brutanium
	CF canna di fucile metalgun

VERNICIATI PAINTED

	BI bianco white
	NE nero black
	CO corten corten
	BR brunito burnished

TEMPERATURA LUCE LIGHT TEMPERATURE

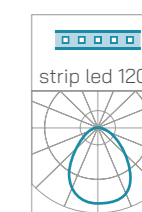
27K 2700K
30K 3000K
40K 4000K

DRIVER

ON ON-OFF
APP Remote control dimmer
DIM Push Dimmer

OPZIONALE OPTION

EK Emergency battery kit



Esempio per la costruzione del codice *Sample code building* AB123 - HI - OT - 27K - DIM
Disegni tecnici espressi in millimetri *Technical drawings expressed in millimeters*

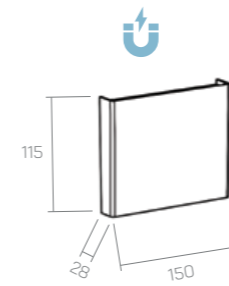


DANA BI IP

APPLIQUE BIEMISSIONE IP54 • EFFETTO WALL WASHER
 IP54 DOUBLE EMISSION WALL LIGHT • WALL WASHER EFFECT

Alimentazione 230VAC con driver integrato - Attacco magnetico - CRI >90Ra
 230VAC power supply with integrated driver - Magnetic attachment - CRI >90Ra

DEFINIZIONE PRODOTTO
 PRODUCT DEFINITION

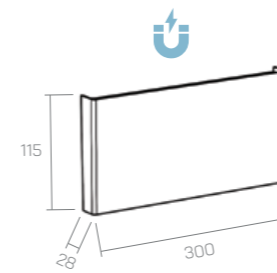


DANA 15 BI IP SA261
 Biemissione da esterno
 Outdoor double emission
 IP54
 h 11,5cm • l 15cm • p 2,85cm

POTENZA POWER
LO 6W 660lm
HI 12W 1320lm

FINITURE FINISHING
 GALVANIZZATI SPAZZOLATI
 BRUSHED GALVANIZED

- OT** ottone
brass
- BN** bronzo
bronze
- RM** rame
copper
- RA** rame antico
antique copper
- TI** titanio
titanium
- BT** brutanio
brutanium
- CF** canna di fucile
metalgun



DANA 30 BI IP SA263
 Biemissione da esterno
 Outdoor double emission
 IP54
 h 11,5cm • l 30cm • p 2,85cm

POTENZA POWER
LO 12W 1320lm
HI 24W 2640lm

VERNICIATI PAINTED

- BI** bianco
white
- NE** nero
black
- CO** corten
corten
- BR** brunito
burnished

TEMPERATURA LUCE
 LIGHT TEMPERATURE

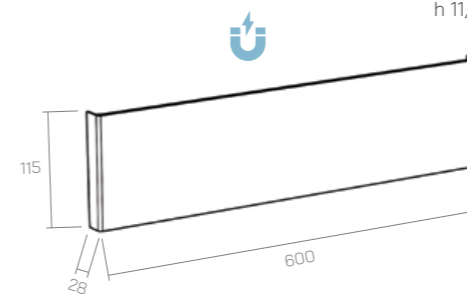
- 27K** 2700K
- 30K** 3000K
- 40K** 4000K

DRIVER

- ON** ON-OFF
- APP** Remote control dimmer
- DIM** Push Dimmer

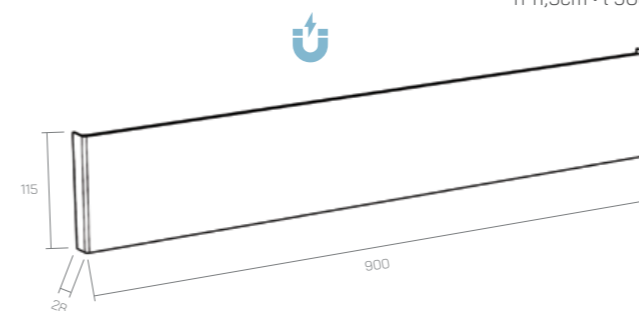
OPZIONALE
 OPTION

- EK** Emergency battery kit



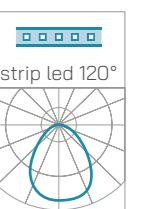
DANA 60 BI IP SA266
 Biemissione da esterno
 Outdoor double emission
 IP54
 h 11,5cm • l 60cm • p 2,85cm

POTENZA POWER
LO 24W 2640lm
HI 48W 5280lm



DANA 90 BI IP SA269
 Biemissione da esterno
 Outdoor double emission
 IP54
 h 11,5cm • l 90cm • p 2,85cm

POTENZA POWER
LO 36W 3960lm
HI 72W 7920lm



Esempio per la costruzione del codice *Sample code building* **AB123 - HI - OT - 27K - DIM**
 Disegni tecnici espressi in millimetri *Technical drawings expressed in millimeters*



QAMAR



MB200-CO
MB200-BI
MB200-BN

LAMPADA DA TAVOLO A BATTERIA IP54 • LUCE INDIRECTA
IP54 BATTERY POWERED TABLE LAMP • INDIRECT LIGHT

Alimentazione a batteria - Luce calda 3000k - Ricarica usb - Led integrato - CRI >90Ra
Battery powered - Warm light 3000k - USB charging - Integrated LED - CRI >90Ra

DEFINIZIONE PRODOTTO
PRODUCT DEFINITION

QAMAR MB200

Potenza 2,5w
Flusso Luminoso Base 200lm
Flusso Luminoso Centrale 130lm
Durata Batteria 8h • Tempo di ricarica 6h
Dimmer Touch • Ricarica Usb tipo-C
*Power 2.5w
Basic Luminous Flux 200lm
Central Luminous Flux 130lm
Battery life 8h - Charging time 6h
Dimmer Touch • USB type-C charging
Ø 190mm - h 32mm*

TEMPERATURA LUCE
LIGHT TEMPERATURE








27K 2700K
30K 3000K
40K 4000K

OPZIONALE
OPTION

BA Bottiglia satinata
effetto ghiaccio
*Frosted bottle
700ml*

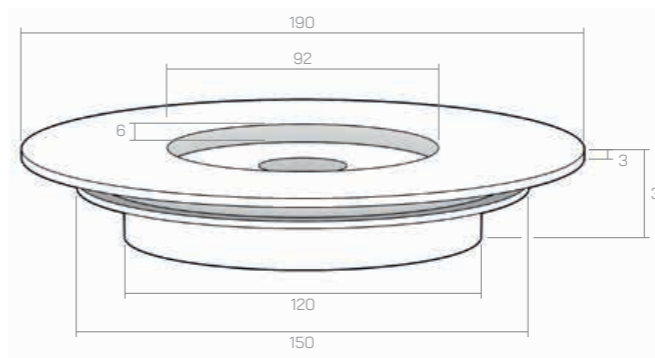
FINITURE FINISHING

GALVANIZZATI SPAZZOLATI
BRUSHED GALVANIZED

-  **OT** ottone
brass
-  **BN** bronzo
bronze
-  **RM** rame
copper
-  **RA** rame antico
antique copper
-  **TI** titanio
titanium
-  **BT** brutanio
brutanium
-  **CF** canna di fucile
metalgun

VERNICIATI PAINTED

-  **BI** bianco
white
-  **NE** nero
black
-  **CO** corten
corten
-  **BR** brunito
burnished



Lampada da tavolo in metallo dimmerabile touch. Doppia sorgente di luce, una laterale indiretta table washer e una verticale centrale per illuminare una bottiglia e sfruttare l'elemento naturale dell'acqua come diffusione di luce. Su un tavolo di piccole dimensioni non sarà più necessario trovare lo spazio per entrambe perché è l'acqua che diventa luce.
Touch dimmable metal table lamp. Double light source, an indirect lateral table washer and a central vertical one to illuminate a bottle and exploit the natural element of water as a diffusion of light. On a small table it will no longer be necessary to find space for both because it is the water that becomes light.

Esempio per la costruzione del codice *Sample code building* **AB123 - OT - 27K - DAL - 26GR**
Disegni tecnici espressi in millimetri *Technical drawings expressed in millimeters*



LED INTERCAMBIABILE
INTERCHANGEABLE LED



TOBE



TOBE
BINARIO
TRACK

FARETTI • BINARIO
SPOTLIGHTS • TRACK

Predisposizione per binario trifase
Triphase track settled

DEFINIZIONE PRODOTTO
PRODUCT DEFINITION

OPZIONI OPTIONS

LAMPADINA BULB

FL a filo flat

BINARIO TRACK

MF monofase single phase

LAMPADINE BULBS

NON DIMMERABILI
NOT DIMMABLES

MLC 2700K 4W 285lm 60°
MLN 3000K 4W 300lm 60°
MLF 4000K 4W 315lm 60°

TIGE

TG10 10cm
TG15 15cm
TG20 20cm
TG30 30cm
TG40 40cm
TG45 45cm



OPZIONI OPTIONS

LAMPADINA BULB

FL a filo flat
RE recessa recessed

BINARIO TRACK

MF monofase single phase

LAMPADINE BULBS

POWER DIMMERABILI
DIMMABLES POWER

GPC 2700K 12W 935lm 60°
GPN 3000K 12W 940lm 60°
GPF 4000K 12W 950lm 60°

DIMMERABILI DIMMABLES

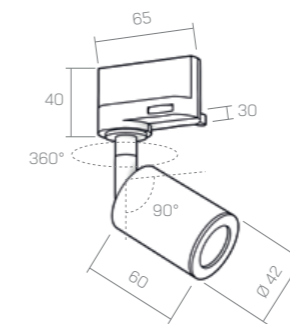
GDH 2700K 8W 660lm 60°
GDW 3000K 8W 700lm 60°
GDD 4000K 8W 750lm 60°
GDN 3000K 7W 420lm 15°

NON DIMMERABILI
NOT DIMMABLES

GLC 2700K 6W 570lm 60°
GLN 3000K 6W 594lm 60°
GLF 4000K 6W 616lm 60°
GOW 2700K 7,5W 640lm 120°
GOD 4000K 7,5W 640lm 120°

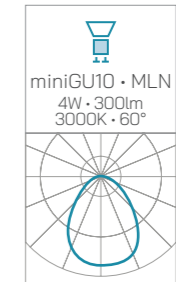
TIGE

TG10 10cm
TG15 15cm
TG20 20cm
TG30 30cm
TG40 40cm
TG45 45cm



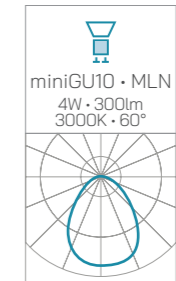
CRICCO 6 TO480

faretto a filo
flat bulb spotlight
Ø 42mm • 60mm



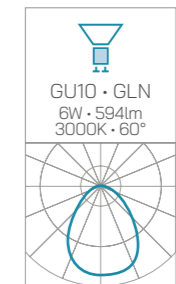
CRICCO 13 TO481

faretto recesso
recessed spotlight
Ø 42mm • 130mm



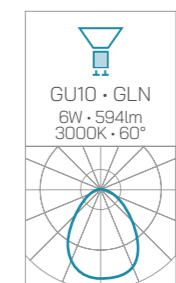
CICCIO 8 TO680

faretto a filo
flat bulb spotlight
Ø 58mm • 80mm



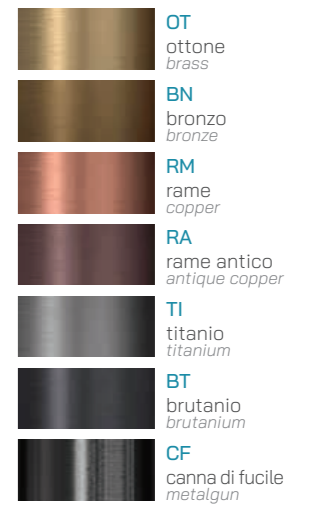
CICCIO 13 TO681

faretto recesso
recessed spotlight
Ø 58mm • 130mm

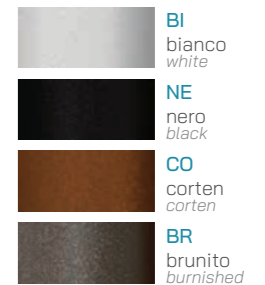


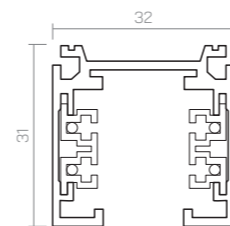
FINITURE FINISHING

GALVANIZZATI SPAZZOLATI
BRUSHED GALVANIZED

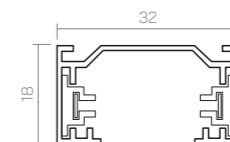


VERNICIATI PAINTED

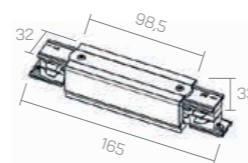




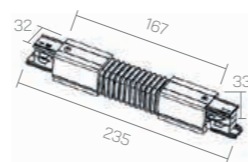
TRIFASE
ATD010
 materiale in alluminio
 aluminium material
 fissaggio magnetico
 magnetic fixing
 lunghezza 2m
 length 2m
 altezza 23,5cm
 height 23,5cm



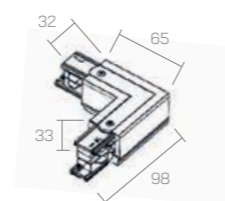
MONOFASE
ATD010-MF
 materiale in alluminio
 aluminium material
 fissaggio magnetico
 magnetic fixing
 lunghezza 2m
 length 2m
 altezza 48,7cm
 height 48,7cm



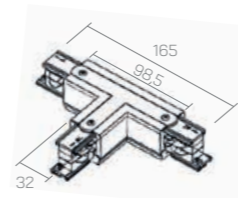
I
ATD020
 Connettore diretto
 con alimentazione
 Carica massima 16A
 Carica massima 16A
 Direct connector
 with power supply
 Maximum charge 16A



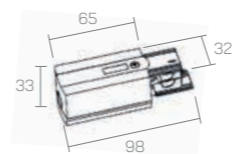
F
ATD079
 Giunto flessibile
 per binari
 Raggio di curvatura
 70°-180°
 Carica massima 16A
 Flexible coupling for tracks
 Radius of curvature
 70° - 180°
 Maximum charge 16A



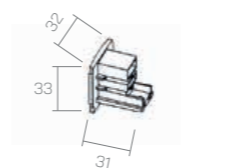
LL
ATD090
 Connettore a L esterno
 con alimentazione
 per binario
 Carica massima 16A
 External L connector
 with power supply for track
 Maximum charge 16A



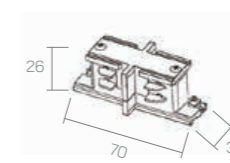
TL
ATD091
 Connettore a T sinistro
 con alimentazione
 per binario
 Carica massima 16A
 Left T connector
 with power supply for track
 Maximum charge 16A



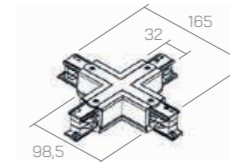
L
ATD074
 Alimentatore sinistro per
 binari.
 Carica massima 16A
 Left power supply for tracks
 Maximum charge 16A



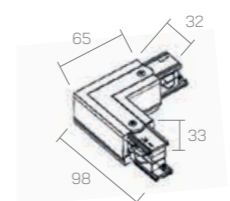
C
ATD076
 Copertura terminale
 per binari
 Terminal cover for tracks



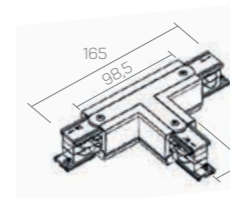
B
ATD077
 Giunto conduttivo cieco
 per binari
 Blind conductive joint
 for tracks



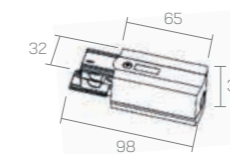
X
ATD023
 Connettore a X
 con alimentazione
 per binari
 Carica massima 16A
 X connector with power
 supply for tracks
 Maximum charge 16A



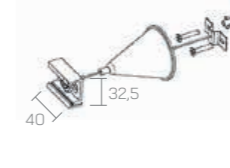
LR
ATD021
 Connettore a L interno
 con alimentazione
 per binario
 Carica massima 16A
 Internal L connector
 with power supply for track
 Maximum charge 16A



TR
ATD022
 Connettore a T destro
 con alimentazione
 per binario
 Carica massima 16A
 Right T connector
 with power supply for track
 Maximum charge 16A



R
ATD075
 Alimentatore destro
 per binari
 Carica massima 16A
 Right power supply for tracks
 Maximum charge 16A



S
ATD028
 Cavo di sospensione
 per binari completo
 di rosone
 Suspension cable for tracks
 complete with canopy

FINITURE FINISHING

GALVANIZZATI SPAZZOLATI
 BRUSHED GALVANIZED

- OT** ottone
brass
- BN** bronzo
bronze
- RM** rame
copper
- RA** rame antico
antique copper
- TI** titanio
titanium
- BT** brutanio
brutanium
- CF** canna di fucile
metaigun

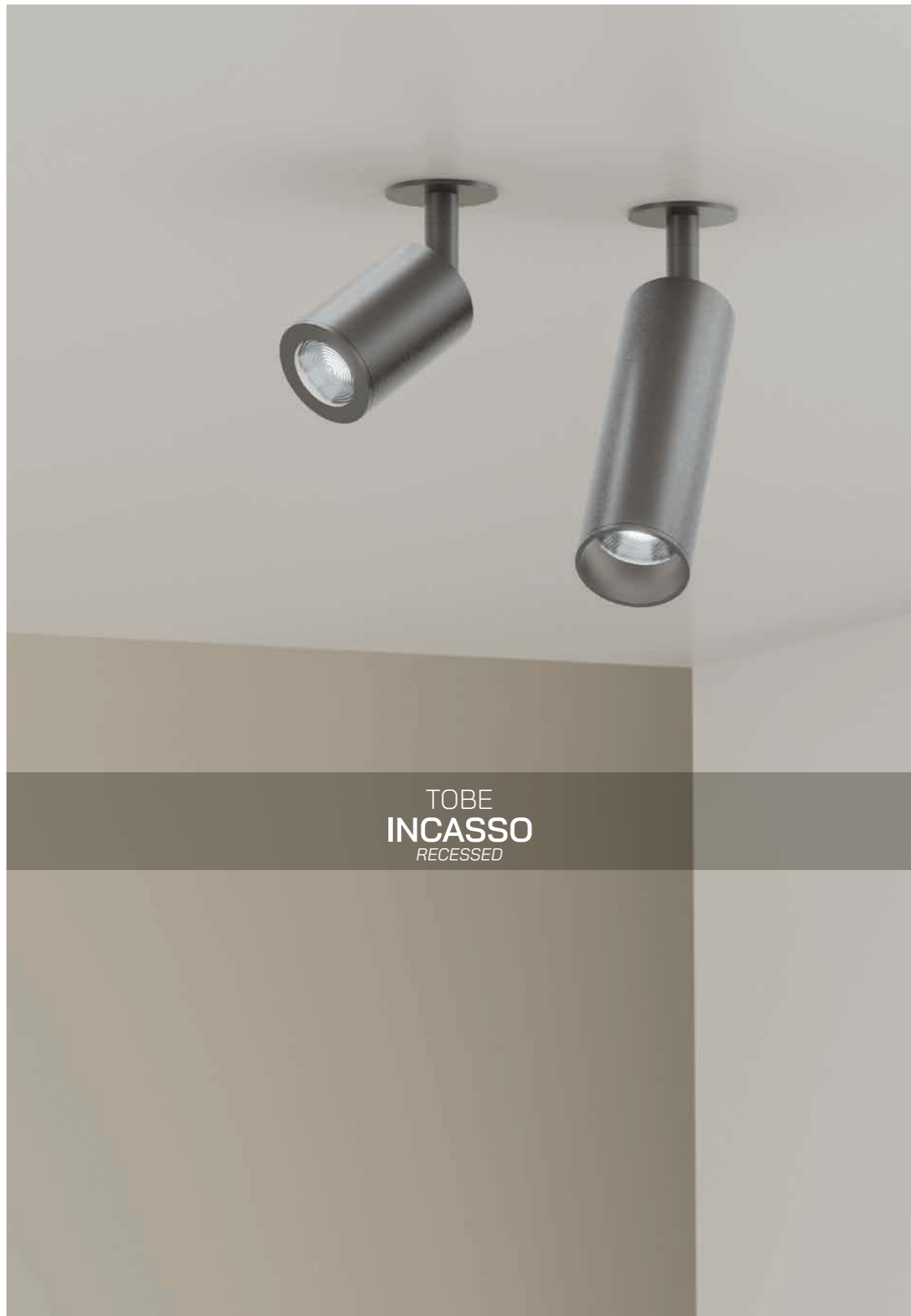
VERNICIATI PAINTED

- BI** bianco
white
- NE** nero
black
- CO** corten
corten
- BR** brunito
burnished

BINARIO TRACK

MF Monofase Single phase
 Per gli accessori in versione
 monofase selezionare questa
 desinenza
 For single phase accessories
 select this ending

Esempio per la costruzione del codice *Sample code building* AB123 - OT - 27K - DAL - 26GR
 Disegni tecnici espressi in millimetri *Technical drawings expressed in millimeters*



TOBE
INCASSO
RECESSED

FARETTI · INCASSO
SPOTLIGHTS · RECESSED

Installazione per controsoffitto e cartongesso
Installation for false ceiling and plasterboard

DEFINIZIONE PRODOTTO
PRODUCT DEFINITION

OPZIONI OPTIONS

LAMPADINA BULB

FL a filo flat

LAMPADINE BULBS

NON DIMMERABILI
NOT DIMMABLES

MLC 2700K 4W 285lm 60°
MLN 3000K 4W 300lm 60°
MLF 4000K 4W 315lm 60°

TIGE

TG10 10cm
TG15 15cm
TG20 20cm
TG30 30cm
TG40 40cm
TG45 45cm



OPZIONI OPTIONS

LAMPADINA BULB

FL a filo flat
RE recessa recessed

LAMPADINE BULBS

POWER DIMMERABILI
DIMMABLES POWER

GPC 2700K 12W 935lm 60°
GPN 3000K 12W 940lm 60°
GPF 4000K 12W 950lm 60°

DIMMERABILI DIMMABLES

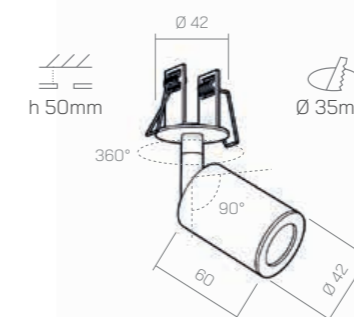
GDH 2700K 8W 660lm 60°
GDW 3000K 8W 700lm 60°
GDD 4000K 8W 750lm 60°
GDN 3000K 7W 420lm 15°

NON DIMMERABILI
NOT DIMMABLES

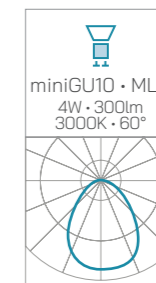
GLC 2700K 6W 570lm 60°
GLN 3000K 6W 594lm 60°
GLF 4000K 6W 616lm 60°
GOW 2700K 7,5W 640lm 120°
GOD 4000K 7,5W 640lm 120°

TIGE

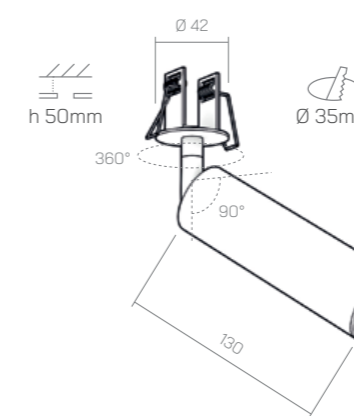
TG10 10cm
TG15 15cm
TG20 20cm
TG30 30cm
TG40 40cm
TG45 45cm



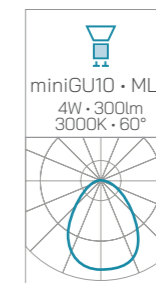
CRICCO 6 TO470
faretto a filo
flat bulb spotlight
Ø 42mm · 60mm



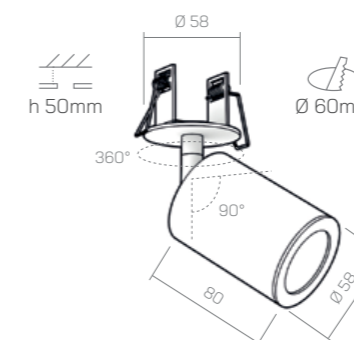
miniGU10 · MLN
4W · 300lm
3000K · 60°



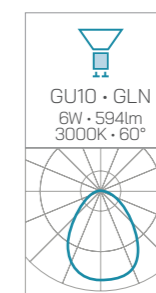
CRICCO 13 TO471
faretto recesso
recessed spotlight
Ø 42mm · 130mm



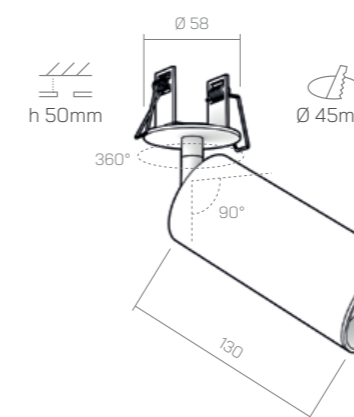
miniGU10 · MLN
4W · 300lm
3000K · 60°



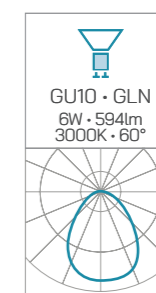
CICCIO 8 TO670
faretto a filo
flat bulb spotlight
Ø 58mm · 80mm



GU10 · GLN
6W · 594lm
3000K · 60°



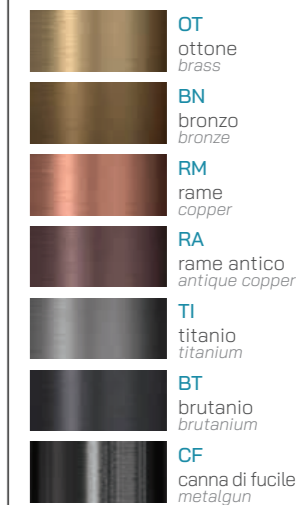
CICCIO 13 TO671
faretto recesso
recessed spotlight
Ø 58mm · 130mm



GU10 · GLN
6W · 594lm
3000K · 60°

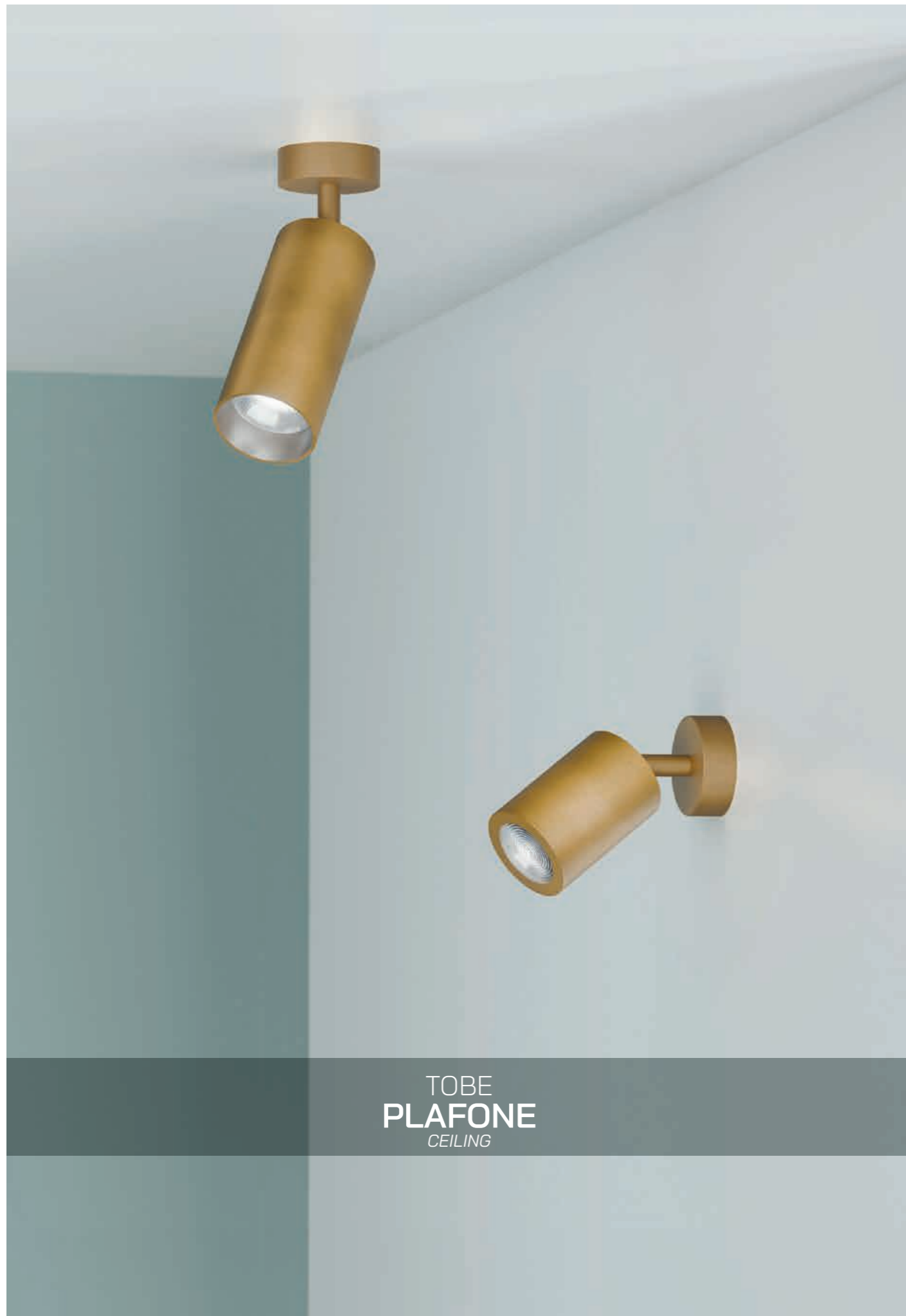
FINITURE FINISHING

GALVANIZZATI SPAZZOLATI
BRUSHED GALVANIZED



VERNICIATI PAINTED





TOBE
PLAFONE
CEILING

FARETTI · ROSONE
SPOTLIGHTS · CEILING ROSE

Installazione a soffitto con staffa magnetica o a parete con staffa a viti
Ceiling installation with magnetic bracket or wall installation with screw bracket

DEFINIZIONE PRODOTTO
PRODUCT DEFINITION

OPZIONI OPTIONS

LAMPADINA BULB

FL a filo flat

BINARIO TRACK

MF monofase single phase

LAMPADINE BULBS

NON DIMMERABILI
NOT DIMMABLES

MLC 2700K 4W 285lm 60°
MLN 3000K 4W 300lm 60°
MLF 4000K 4W 315lm 60°

TIGE

TG10 10cm
TG15 15cm
TG20 20cm
TG30 30cm
TG40 40cm
TG45 45cm

APPLIQUE

AP con viti
with screws

OPZIONI OPTIONS

LAMPADINA BULB

FL a filo flat RE recessa recessed

LAMPADINE BULBS

POWER DIMMERABILI
DIMMABLES POWER

GPC 2700K 12W 935lm 60°
GPN 3000K 12W 940lm 60°
GPF 4000K 12W 950lm 60°

DIMMERABILI DIMMABLES

GDH 2700K 8W 660lm 60°
GDW 3000K 8W 700lm 60°
GDD 4000K 8W 750lm 60°
GDN 3000K 7W 420lm 15°

NON DIMMERABILI
NOT DIMMABLES

GLC 2700K 6W 570lm 60°
GLN 3000K 6W 594lm 60°
GLF 4000K 6W 616lm 60°
GOW 2700K 7,5W 640lm 120°
GOD 4000K 7,5W 640lm 120°

TIGE

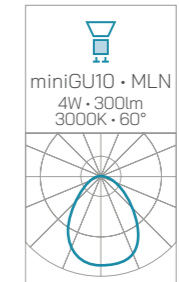
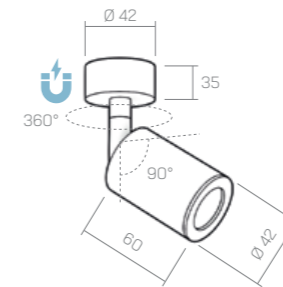
TG10 10cm
TG15 15cm
TG20 20cm
TG30 30cm
TG40 40cm
TG45 45cm

APPLIQUE

AP con viti
with screws

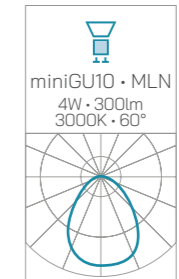
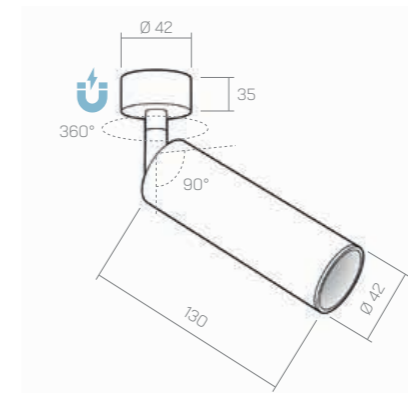
CRICCO 6 TO410

faretto a filo
flat bulb spotlight
Ø 42mm · 60mm



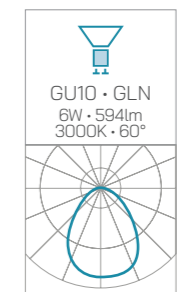
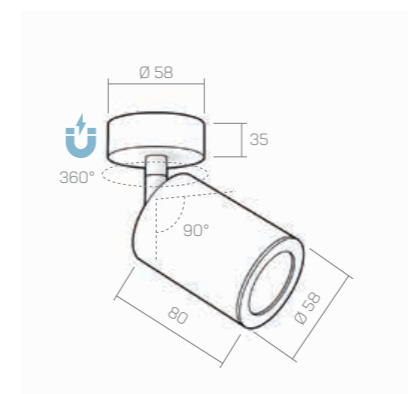
CRICCO 13 TO411

faretto recesso
recessed spotlight
Ø 42mm · 130mm



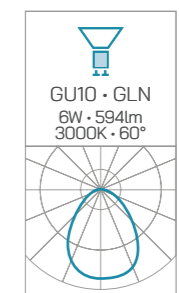
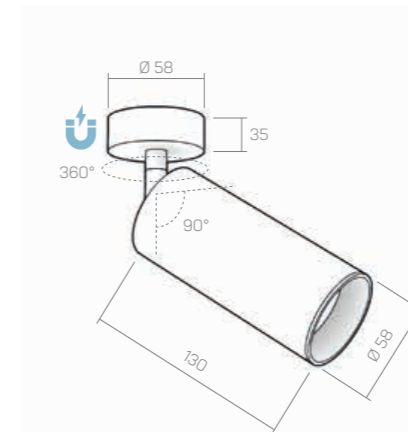
CICCIO 8 TO610

faretto a filo
flat bulb spotlight
Ø 58mm · 80mm



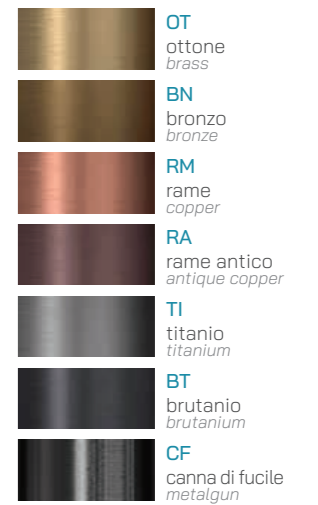
CICCIO 13 TO611

faretto recesso
recessed spotlight
Ø 58mm · 130mm

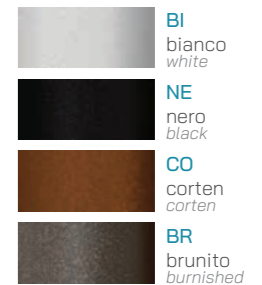


FINITURE FINISHING

GALVANIZZATI SPAZZOLATI
BRUSHED GALVANIZED

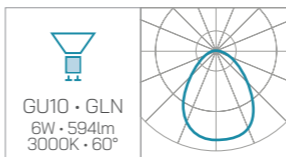


VERNICIATI PAINTED





TOBE ORGANO
SOSPENSIONI
PENDANTS



GU10 - GLN
6W - 594lm
3000K - 60°

SOSPENSIONE ORGANO · CICCIO
ORGANO PENDANTS · CICCIO

Ø 58mm · 220VDC
cavo: 2m · faretto recesso
cable: 2m · recessed spotlight

DEFINIZIONE PRODOTTO
PRODUCT DEFINITION

BINARIO TRACK

CICCIO 13
TR681



CICCIO 21
TR682



CICCIO 34
TR683



CICCIO 55
TR685



CICCIO 89
TR688



OPZIONI OPTIONS

BINARIO TRACK

MF monofase single phase

LAMPADINE BULBS

POWER DIMMERABILI
DIMMABLES POWER

GPC

2700K 12W 935lm 60°

GPN

3000K 12W 940lm 60°

GPF

4000K 12W 950lm 60°

DIMMERABILI
DIMMABLES

GDH

2700K 8W 660lm 60°

GDW

3000K 8W 700lm 60°

GDD

4000K 8W 750lm 60°

GDN

3000K 7W 420lm 15°

NON DIMMERABILI
NOT DIMMABLES

GLC

2700K 6W 570lm 60°

GLN

3000K 6W 594lm 60°

GLF

4000K 6W 616lm 60°

GOW

2700K 7,5W 640lm 120°

GOD

4000K 7,5W 640lm 120°

INCASSO RECESSED

CICCIO 13
TR671



CICCIO 21
TR672



CICCIO 34
TR673



CICCIO 55
TR675



CICCIO 89
TR678



ROSONE CEILING ROSE

CICCIO 13
TR611



CICCIO 21
TR612



CICCIO 34
TR613



CICCIO 55
TR615



CICCIO 89
TR618



h 13cm



h 21cm



h 34cm



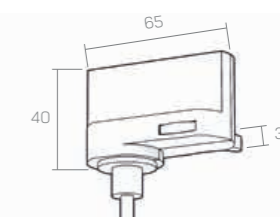
h 55cm



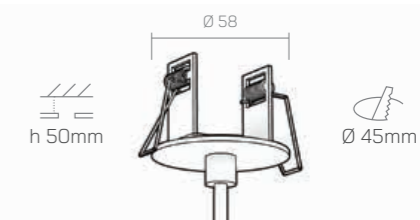
h 89cm



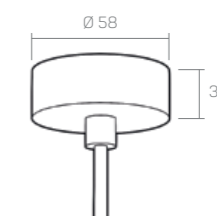
BINARIO TRACK




INCASSO RECESSED



ROSONE CEILING ROSE







 E27

 lampadina non inclusa

 bulb not included

SOSPENSIONE ORGANO · CICCIO E27
 ORGANO PENDANTS · CICCIO E27

Ø 58mm · 220VDC

 cavo: 2m

 cable: 2m

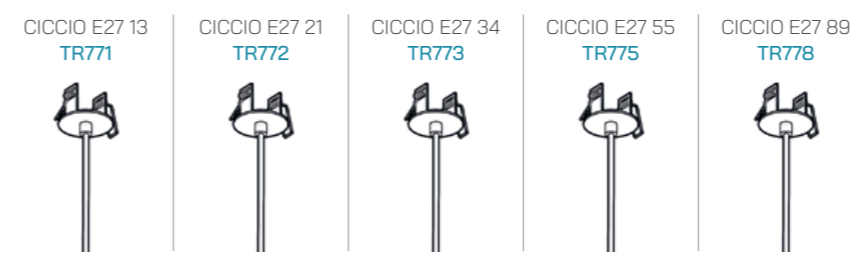
DEFINIZIONE PRODOTTO

 PRODUCT DEFINITION

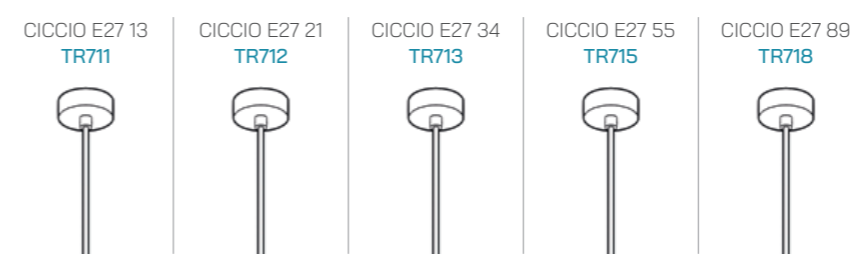
BINARIO TRACK



INCASSO RECESSED



ROSONE CEILING ROSE



OPZIONI OPTIONS








BINARIO TRACK

MF monofase



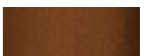

 single phase

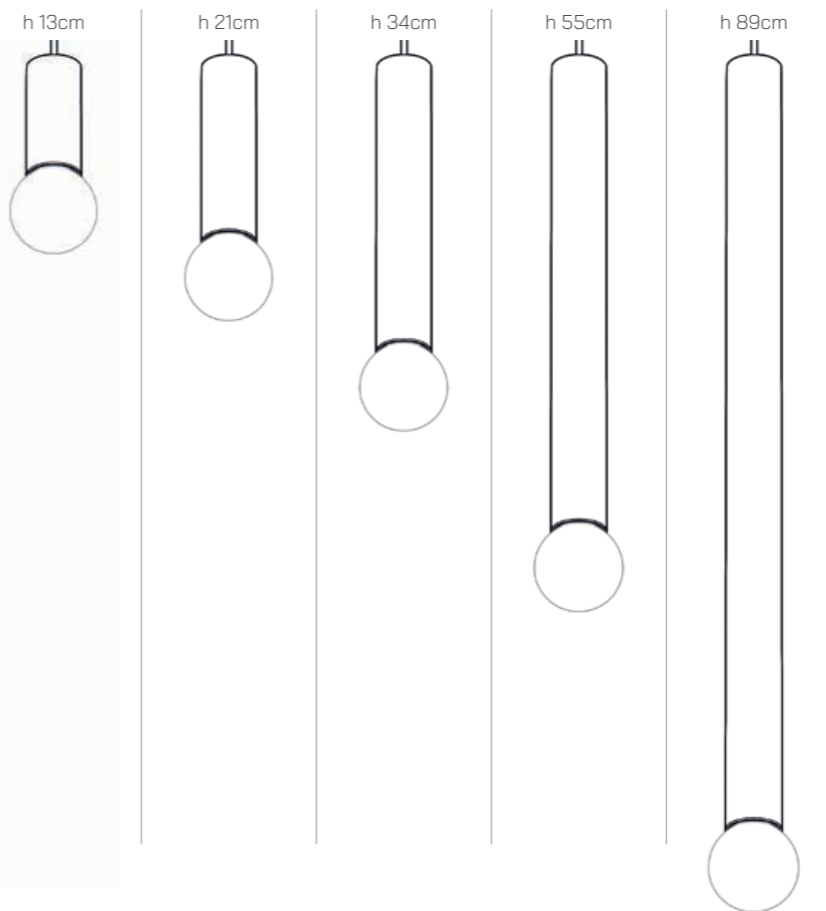
FINITURE FINISHING

GALVANIZZATI SPAZZOLATI
 BRUSHED GALVANIZED

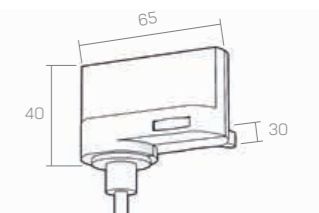
-  **OT**
ottone
brass
-  **BN**
bronzo
bronze
-  **RM**
rame
copper
-  **RA**
rame antico
antique copper
-  **TI**
titanio
titanium
-  **BT**
brutano
brutanium
-  **CF**
canna di fucile
metalgun

VERNICIATI PAINTED

-  **BI**
bianco
white
-  **NE**
nero
black
-  **CO**
corten
corten
-  **BR**
brunito
burnished



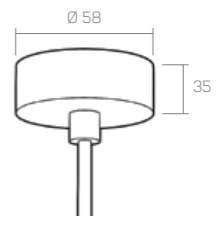
BINARIO TRACK

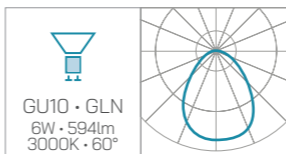


INCASSO RECESSED



ROSONE CEILING ROSE





GU10 · GLN
6W · 594lm
3000K · 60°

SOSPENSIONE ORGANO · CICCIO
ORGANO PENDANTS · CICCIO

Ø 58mm · 220VDC
cavo: 2m · faretto recesso
cable: 2m · recessed spotlight

DEFINIZIONE PRODOTTO
PRODUCT DEFINITION

OPZIONI OPTIONS

LAMPADINE BULBS

POWER DIMMERABILI
DIMMABLES POWER

GPC
2700K 12W 935lm 60°
GPN
3000K 12W 940lm 60°
GPF
4000K 12W 950lm 60°

DIMMERABILI
DIMMABLES

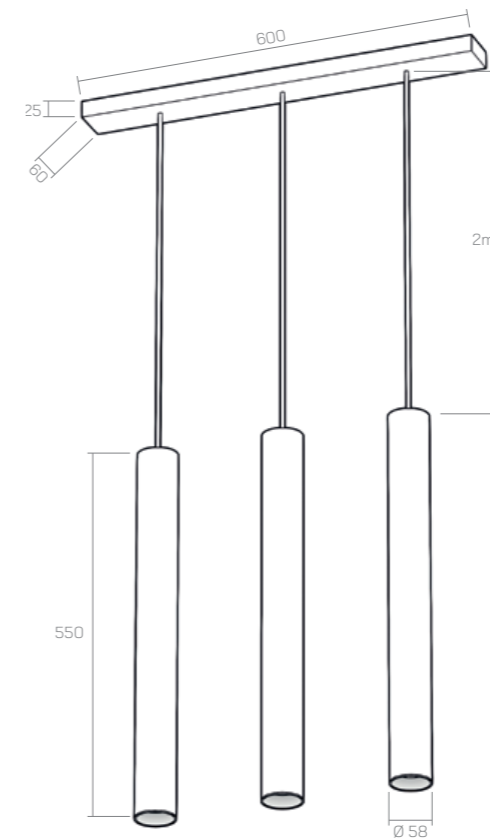
GDH
2700K 8W 660lm 60°
GDW
3000K 8W 700lm 60°
GDD
4000K 8W 750lm 60°
GDN
3000K 7W 420lm 15°

NON DIMMERABILI
NOT DIMMABLES

GLC
2700K 6W 570lm 60°
GLN
3000K 6W 594lm 60°
GLF
4000K 6W 616lm 60°
GOW
2700K 7,5W 640lm 120°
GOD
4000K 7,5W 640lm 120°

CICCIO 55x3 TR693

60x600mm rosone
60x600mm ceiling rose
Tube Ø 58mm · h 550mm



FINITURE FINISHING

GALVANIZZATI SPAZZOLATI
BRUSHED GALVANIZED

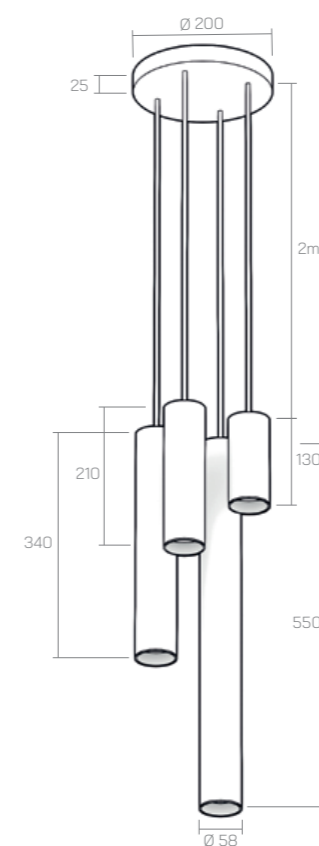
- OT** ottone brass
- BN** bronzo bronze
- RM** rame copper
- RA** rame antico antique copper
- TI** titanio titanium
- BT** brutanio brutanium
- CF** canna di fucile metalgun

VERNICIATI PAINTED

- BI** bianco white
- NE** nero black
- CO** corten corten
- BR** brunito burnished

CICCIO x4 TR694

Ø 200mm rosone
Ø 200mm ceiling rose
Ø 58mm





TOBE
PLAFONIERE
CEILING LIGHT

PLAFONIERA FISSA · KIATTO
FIXED CEILING LIGHT · KIATTO

Ø 58mm · 220VDC
attacco magnetico
magnetic attachment

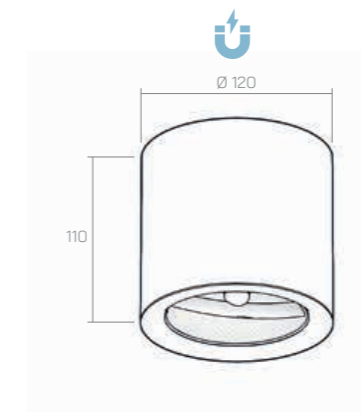
DEFINIZIONE PRODOTTO
PRODUCT DEFINITION

OPZIONI OPTIONS

LAMPADINE BULBS

DIMMERABILI
DIMMABLES

- ALC 2700K 13W 880lm 45°
- ALN 3000K 13W 900lm 45°
- ALF 4000K 13W 950lm 45°



KIATTO TP861
Ø 120mm · 110mm

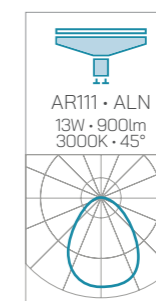
FINITURE FINISHING

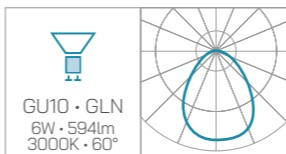
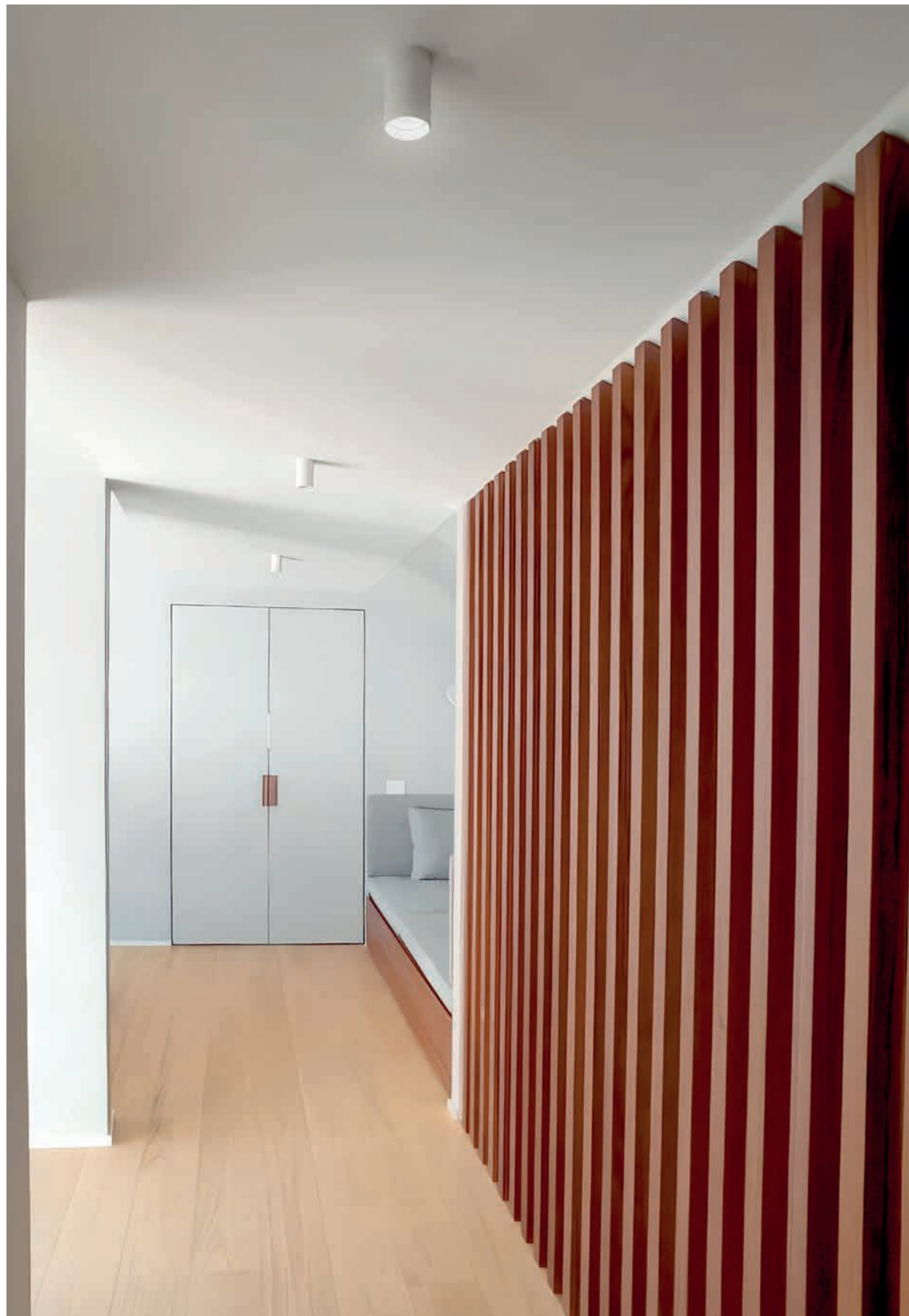
GALVANIZZATI SPAZZOLATI
BRUSHED GALVANIZED

- OT**
ottone
brass
- BN**
bronzo
bronze
- RM**
rame
copper
- RA**
rame antico
antique copper
- TI**
titanio
titanium
- BT**
brutano
brutanium
- CF**
canna di fucile
metalgun

VERNICIATI PAINTED

- BI**
bianco
white
- NE**
nero
black
- CO**
corten
corten
- BR**
brunito
burnished





GU10 - GLN
6W - 594lm
3000K - 60°

PLAFONIERA ORGANO - CICCIO
ORGANO CEILING LIGHT - CICCIO

Ø 58mm - 220VDC
faretto recesso
recessed spotlight

DEFINIZIONE PRODOTTO
PRODUCT DEFINITION

OPZIONI OPTIONS

LAMPADINE BULBS

POWER DIMMERABILI
DIMMABLES POWER

- GPC**
2700K 12W 935lm 60°
- GPN**
3000K 12W 940lm 60°
- GPF**
4000K 12W 950lm 60°

DIMMERABILI
DIMMABLES

- GDH**
2700K 8W 660lm 60°
- GDW**
3000K 8W 700lm 60°
- GDD**
4000K 8W 750lm 60°
- GDN**
3000K 7W 420lm 15°

NON DIMMERABILI
NOT DIMMABLES

- GLC**
2700K 6W 570lm 60°
- GLN**
3000K 6W 594lm 60°
- GLF**
4000K 6W 616lm 60°
- GOW**
2700K 7,5W 640lm 120°
- GOD**
4000K 7,5W 640lm 120°

MODULO LED
DIMMERABILE 700LM
DIMMABLE LED MODULE

- LC16**
10W, 2700K, 12°
- LN16**
10W, 3000K, 12°
- LF16**
10W, 4000K, 12°
- LC26**
10W, 2700K, 24°
- LN26**
10W, 3000K, 24°
- LF26**
10W, 4000K, 24°
- LC34**
10W, 2700K, 36°
- LN34**
10W, 3000K, 36°
- LF34**
10W, 4000K, 36°

CICCIO 13
TP661
h 13cm



CICCIO 21
TP662
h 21cm



CICCIO 34
TP663
h 34cm



CICCIO 55
TP665
h 55cm



CICCIO 89
TP668
h 89cm



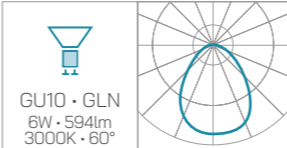
FINITURE FINISHING

GALVANIZZATI SPAZZOLATI
BRUSHED GALVANIZED

- OT**
ottone
brass
- BN**
bronzo
bronze
- RM**
rame
copper
- RA**
rame antico
antique copper
- TI**
titanio
titanium
- BT**
brutanio
brutanium
- CF**
canna di fucile
metalgun

VERNICIATI PAINTED

- BI**
bianco
white
- NE**
nero
black
- CO**
corten
corten
- BR**
brunito
burnished



PLAFONIERA ORIENTABILE · ROSONE RETTANGOLARE
ADJUSTABLE CEILING LIGHT · RECTANGULAR CEILING ROSE

CRI >90Ra · 220VDC
rosone magnetico · faretto recesso
magnetic ceiling rose · recessed spotlight

DEFINIZIONE PRODOTTO
PRODUCT DEFINITION

OPZIONI OPTIONS

LAMPADINE BULBS

POWER DIMMERABILI
DIMMABLES POWER

- GPC**
2700K 12W 935lm 60°
- GPN**
3000K 12W 940lm 60°
- GPF**
4000K 12W 950lm 60°

DIMMERABILI
DIMMABLES

- GDH**
2700K 8W 660lm 60°
- GDW**
3000K 8W 700lm 60°
- GDD**
4000K 8W 750lm 60°
- GDN**
3000K 7W 420lm 15°

NON DIMMERABILI
NOT DIMMABLES

- GLC**
2700K 6W 570lm 60°
- GLN**
3000K 6W 594lm 60°
- GLF**
4000K 6W 616lm 60°
- GOW**
2700K 7,5W 640lm 120°
- GOD**
4000K 7,5W 640lm 120°

MODULO LED
DIMMERABILE 700LM
DIMMABLE LED MODULE

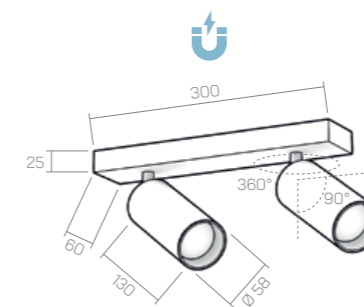
- LC16**
10W, 2700K, 12°
- LN16**
10W, 3000K, 12°
- LF16**
10W, 4000K, 12°
- LC26**
10W, 2700K, 24°
- LN26**
10W, 3000K, 24°
- LF26**
10W, 4000K, 24°
- LC34**
10W, 2700K, 36°
- LN34**
10W, 3000K, 36°
- LF34**
10W, 4000K, 36°

APPLIQUE

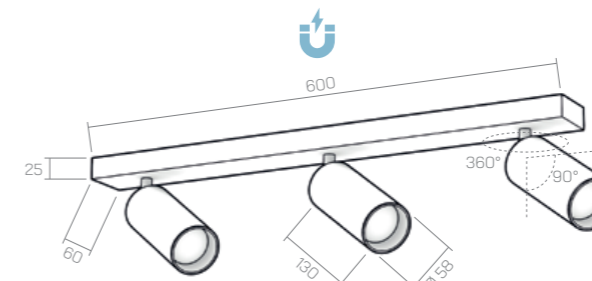
AP con viti
with screws



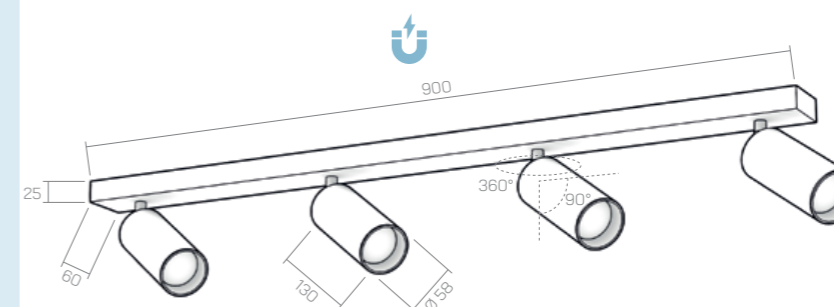
CICCIO 13x2 TP612
Ø 58mm · 130mm



CICCIO 13x3 TP613
Ø 58mm · 130mm



CICCIO 13x4 TP614
Ø 58mm · 130mm



FINITURE FINISHING

GALVANIZZATI SPAZZOLATI
BRUSHED GALVANIZED

- OT**
ottone
brass
- BN**
bronzo
bronze
- RM**
rame
copper
- RA**
rame antico
antique copper
- TI**
titanio
titanium
- BT**
brutanio
brutanium
- CF**
canna di fucile
metalgun

VERNICIATI PAINTED

- BI**
bianco
white
- NE**
nero
black
- CO**
corten
corten
- BR**
brunito
burnished



PLAFONIERA ORIENTABILE · ROSONE ROTONDO
ADJUSTABLE CEILING LIGHT · ROUND CEILING ROSE

CRI >90Ra · 220VDC
rosone magnetico
magnetic ceiling rose

DEFINIZIONE PRODOTTO
PRODUCT DEFINITION

OPZIONI OPTIONS

LAMPADINA BULB

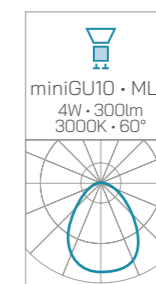
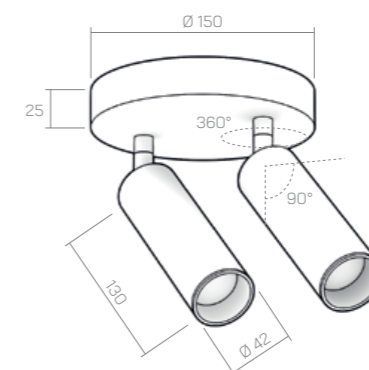
LAMPADINE BULBS

NON DIMMERABILI
NOT DIMMABLES

MLC 2700K 4W 285lm 60°
MLN 3000K 4W 300lm 60°
MLF 4000K 4W 315lm 60°

APPLIQUE

AP con viti
with screws



CRICCO 13x2 TP402
faretto recesso
recessed spotlight
Ø 42mm · 130mm

FINITURE FINISHING

GALVANIZZATI SPAZZOLATI
BRUSHED GALVANIZED

- OT** ottone
brass
- BN** bronzo
bronze
- RM** rame
copper
- RA** rame antico
antique copper
- TI** titanio
titanium
- BT** brutanio
brutanium
- CF** canna di fucile
metalgun

OPZIONI OPTIONS

LAMPADINE BULBS

POWER DIMMERABILI
DIMMABLES POWER

GPC 2700K 12W 935lm 60°
GPN 3000K 12W 940lm 60°
GPF 4000K 12W 950lm 60°

DIMMERABILI DIMMABLES

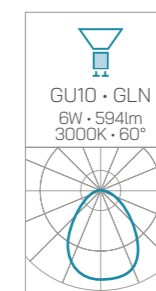
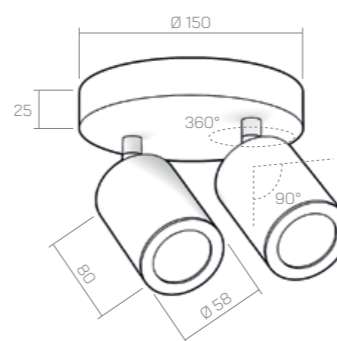
GDH 2700K 8W 660lm 60°
GDW 3000K 8W 700lm 60°
GDD 4000K 8W 750lm 60°
GDN 3000K 7W 420lm 15°

NON DIMMERABILI
NOT DIMMABLES

GLC 2700K 6W 570lm 60°
GLN 3000K 6W 594lm 60°
GLF 4000K 6W 616lm 60°
GOW 2700K 7,5W 640lm 120°
GOD 4000K 7,5W 640lm 120°

APPLIQUE

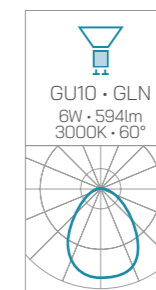
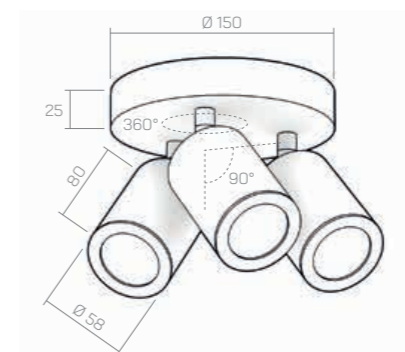
AP con viti
with screws



CICCIO 8x2 TP602
faretto a filo
flat bulb spotlight
Ø 58mm · 80mm

VERNICIATI PAINTED

- BI** bianco
white
- NE** nero
black
- CO** corten
corten
- BR** brunito
burnished



CICCIO 8x3 TP603
faretto a filo
flat bulb spotlight
Ø 58mm · 80mm



STALACTITE

OPZIONI OPTIONS

LAMPADINE BULBS

POWER DIMMERABILI DIMMABLES POWER

GPC 2700K 12W 935lm 60°
GPN 3000K 12W 940lm 60°
GPF 4000K 12W 950lm 60°

DIMMERABILI DIMMABLES

GDH 2700K 8W 660lm 60°
GDW 3000K 8W 700lm 60°
GDD 4000K 8W 750lm 60°
GDN 3000K 7W 420lm 15°

NON DIMMERABILI NOT DIMMABLES

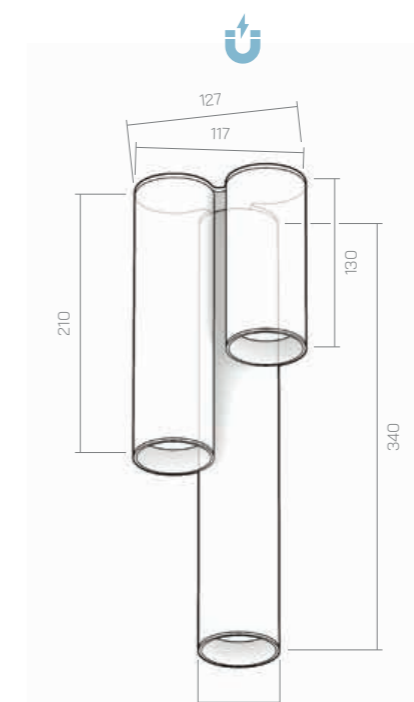
GLC 2700K 6W 570lm 60°
GLN 3000K 6W 594lm 60°
GLF 4000K 6W 616lm 60°
GOW 2700K 7,5W 640lm 120°
GOD 4000K 7,5W 640lm 120°

MODULO LED DIMMERABILE 700LM DIMMABLE LED MODULE

LC16
10W, 2700K, 12°
LN16
10W, 3000K, 12°
LF16
10W, 4000K, 12°
LC26
10W, 2700K, 24°
LN26
10W, 3000K, 24°
LF26
10W, 4000K, 24°
LC34
10W, 2700K, 36°
LN34
10W, 3000K, 36°
LF34
10W, 4000K, 36°

STALACTITE TP630

Ø 58mm · 130mm
Ø 58mm · 210mm
Ø 58mm · 340mm

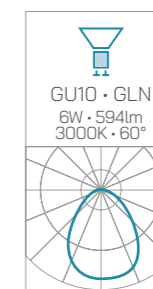


FINITURE FINISHING

GALVANIZZATI SPAZZOLATI BRUSHED GALVANIZED

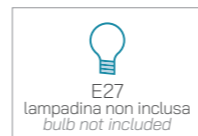


VERNICIATI PAINTED





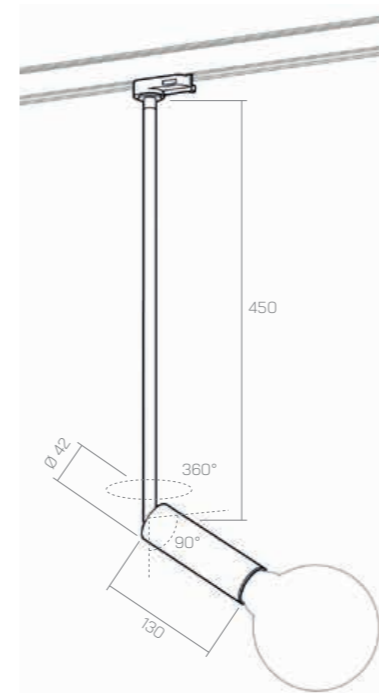
TOBE
SOSPENSIONI
PENDANTS



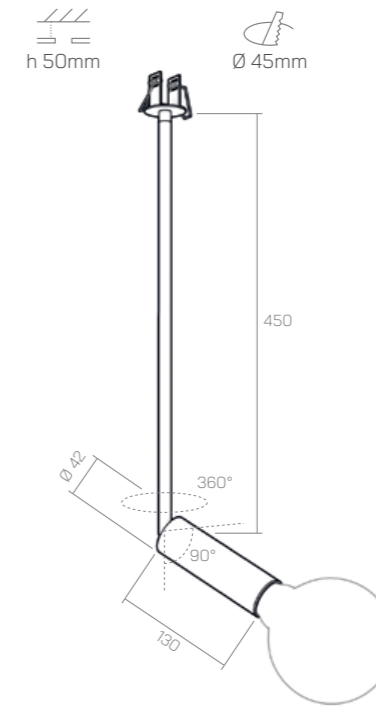
SOSPENSIONE TIGE - CRICCO E27
TIGE PENDANT - CRICCO E27

DEFINIZIONE PRODOTTO
PRODUCT DEFINITION

CRICCO T13 **TS478**
binario trifase
triphase track
Ø 42mm · 130mm










CRICCO T13 **TS477**
Ø 42mm · 130mm



FINITURE FINISHING

GALVANIZZATI SPAZZOLATI
BRUSHED GALVANIZED

-  **OT**
ottone
brass
-  **BN**
bronzo
bronze
-  **RM**
rame
copper
-  **RA**
rame antico
antique copper
-  **TI**
titanio
titanium
-  **BT**
brutano
brutanium
-  **CF**
canna di fucile
metalgun

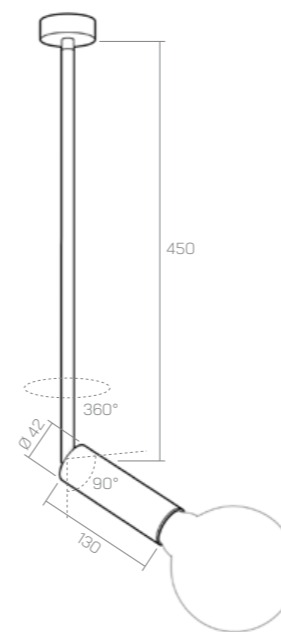
VERNICIATI PAINTED

-  **BI**
bianco
white
-  **NE**
nero
black
-  **CO**
corten
corten
-  **BR**
brunito
burnished

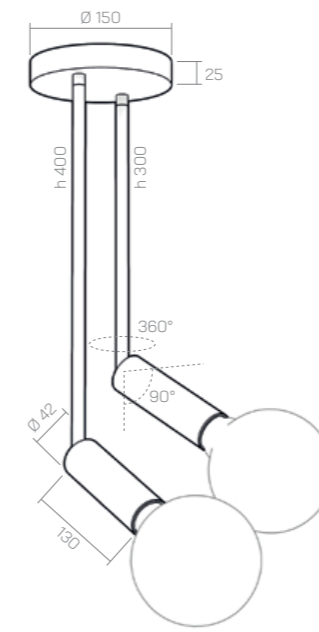
BINARIO TRACK

MF monofase
single phase

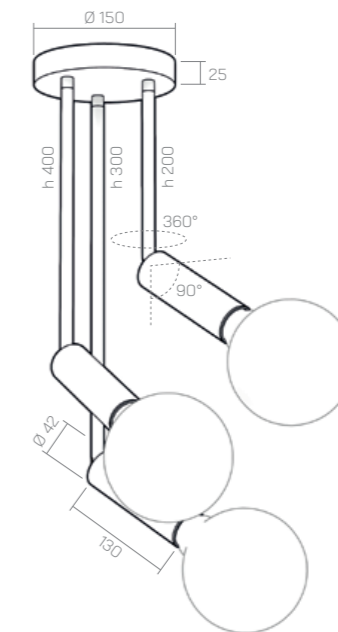
CRICCO T13 **TS471**
Ø 42mm · 130mm




CRICCO T13x2 **TS472**
Ø 42mm · 130mm



CRICCO T13x3 **TS473**
Ø 42mm · 130mm







E27

 lampadina non inclusa

 bulb not included

SOSPENSIONE CAVO • CRICCO E27

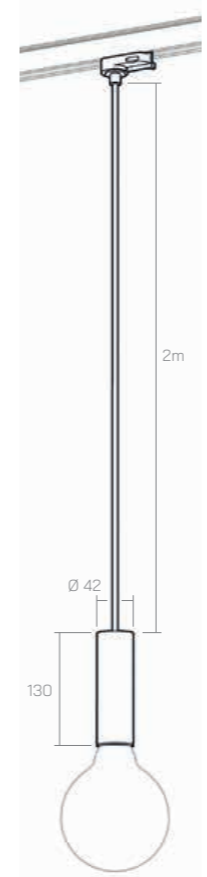
 CABLE PENDANT • CRICCO E27

cavo: 2m

 cable: 2m

DEFINIZIONE PRODOTTO

 PRODUCT DEFINITION

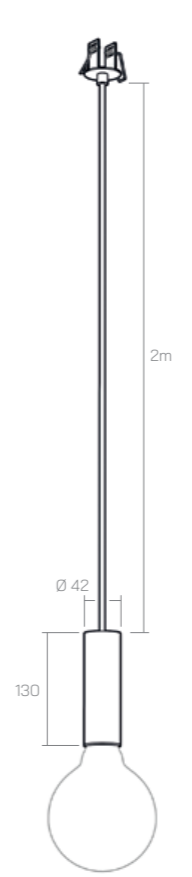


CRICCO 13 TS498

 binario trifase

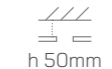
 triphase track

 Ø 42mm • 130mm










CRICCO 13 TS497

 Ø 42mm • 130mm






FINITURE FINISHING

GALVANIZZATI SPAZZOLATI
BRUSHED GALVANIZED

-  **OT**
ottone
brass
-  **BN**
bronzo
bronze
-  **RM**
rame
copper
-  **RA**
rame antico
antique copper
-  **TI**
titanio
titanium
-  **BT**
brutano
brutanium
-  **CF**
canna di fucile
metalgun

VERNICIATI PAINTED

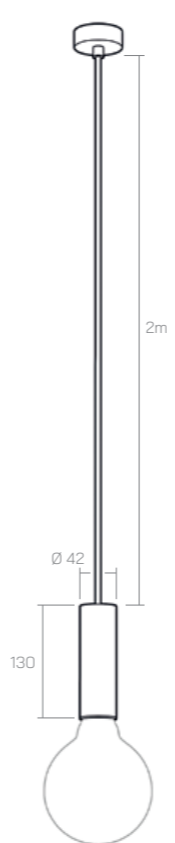
-  **BI**
bianco
white
-  **NE**
nero
black
-  **CO**
corten
corten
-  **BR**
brunito
burnished

BINARIO TRACK

- MF** monofase
single phase

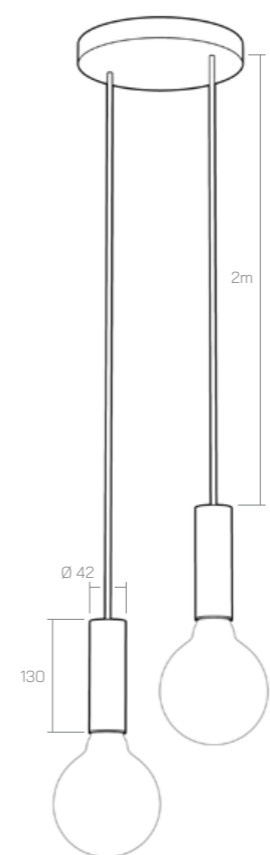
CRICCO 13 TS491

 Ø 42mm • 130mm



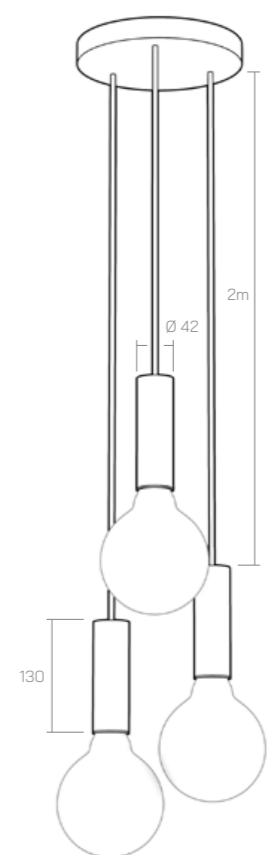
CRICCO 13x2 TS492

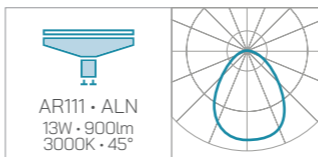
 Ø 42mm • 130mm



CRICCO 13x3 TS493

 Ø 42mm • 130mm





AR111 - ALN
13W - 900lm
3000K - 45°

SOSPENSIONE · KIATTO
PENDANT · KIATTO

cavo: 2m
cable: 2m

DEFINIZIONE PRODOTTO
PRODUCT DEFINITION

OPZIONI OPTIONS

BINARIO TRACK

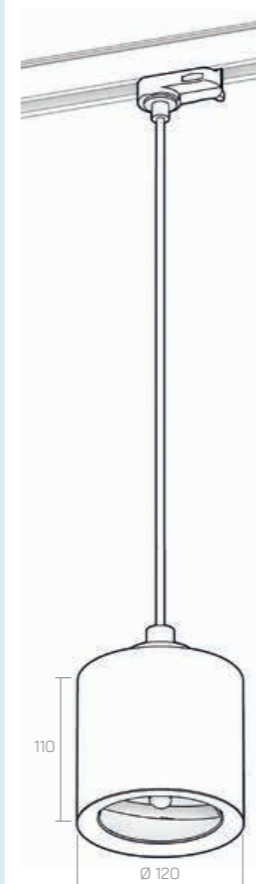
MF monofase
single phase

LAMPADINE BULBS

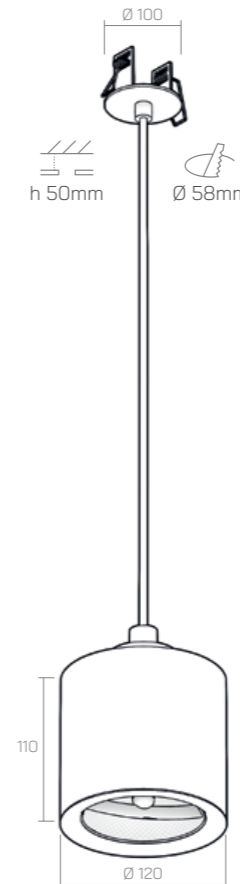
DIMMERABILI
DIMMABLES

ALC
2700K 13W 880lm 45°
ALN
3000K 13W 900lm 45°
ALF
4000K 13W 950lm 45°

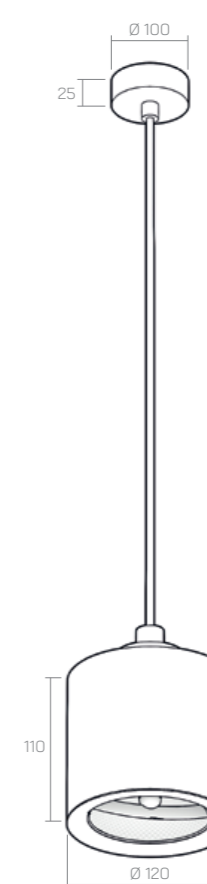
KIATTO TS881
binario trifase
triphase track
Ø 120mm · 110mm



KIATTO TS871
Ø 120mm · 110mm










KIATTO TS811
Ø 120mm · 110mm







FINITURE FINISHING

GALVANIZZATI SPAZZOLATI
BRUSHED GALVANIZED

-  OT
ottone
brass
-  BN
bronzo
bronze
-  RM
rame
copper
-  RA
rame antico
antique copper
-  TI
titanio
titanium
-  BT
brutano
brutanium
-  CF
canna di fucile
metalgun

VERNICIATI PAINTED

-  BI
bianco
white
-  NE
nero
black
-  CO
corten
corten
-  BR
brunito
burnished



AM701-OR

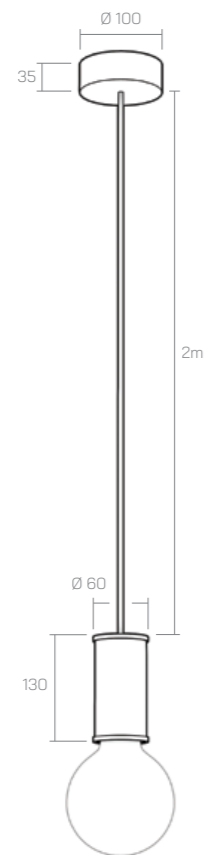


E27
lampadina non inclusa
bulb not included

SOSPENSIONE · MARMO · ROSONE
PENDANT · MARBLE · CEILING ROSE

cavo: 2m
cable: 2m

DEFINIZIONE PRODOTTO
PRODUCT DEFINITION

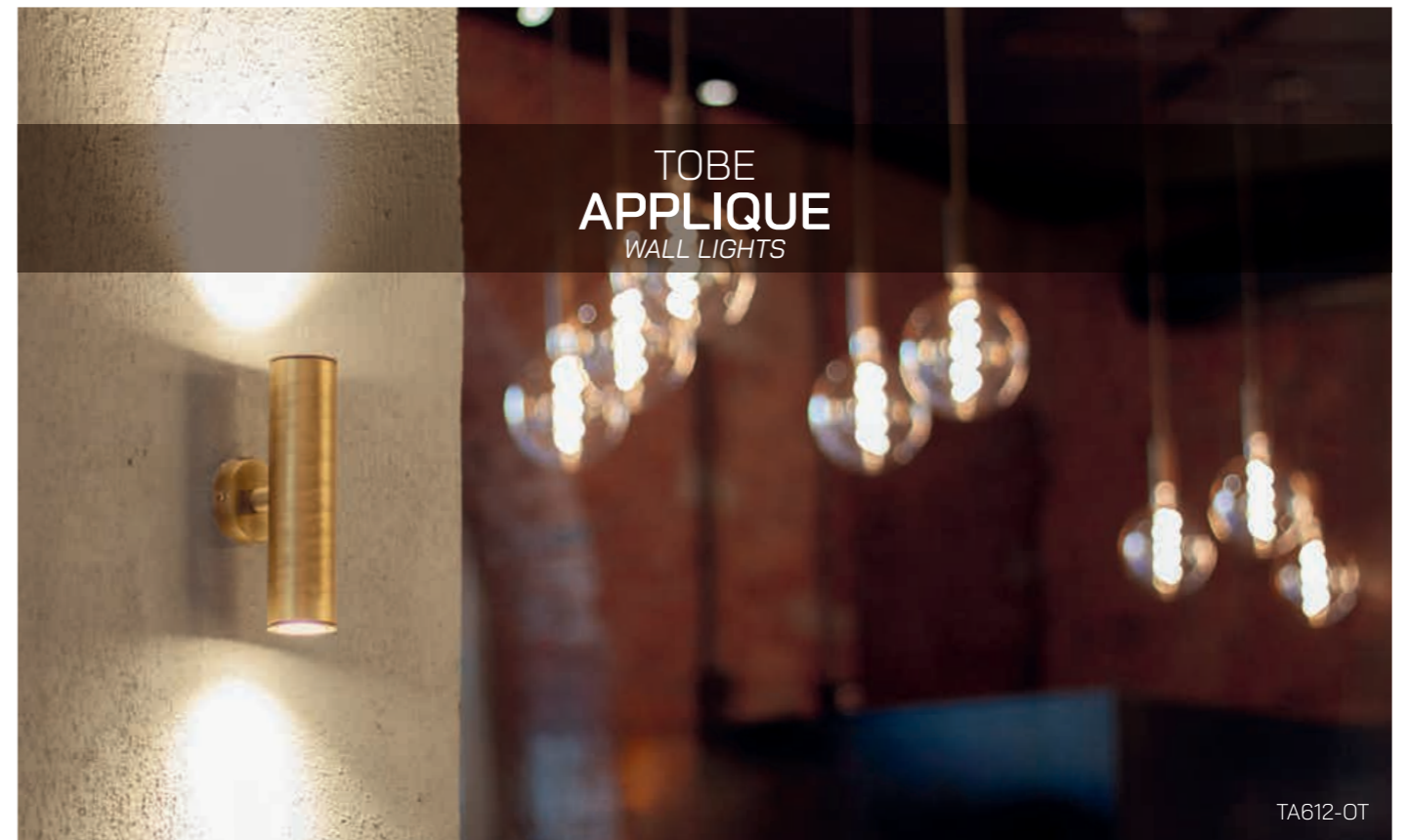
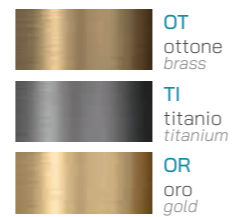


MARMO NERO **AM703**
nero
black
Ø 60mm · 125mm

MARMO BIANCO **AM701**
bianco
white
Ø 60mm · 125mm

FINITURE FINISHING

GALVANIZZATI SPAZZOLATI
BRUSHED GALVANIZED

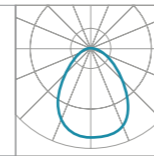


TOBE
APPLIQUE
WALL LIGHTS

TA612-OT



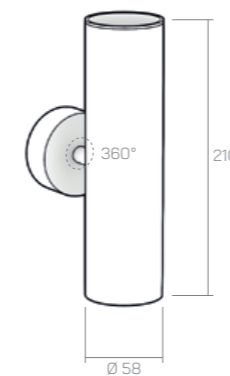
GU10 · GLN
6W · 594lm
3000K · 60°



APPLIQUE · CICCIO
APPLIQUE · CICCIO

rosone con staffa e viti - su richiesta rosone con foro laterale
rose with bracket and screws - rose with lateral hole on request

DEFINIZIONE PRODOTTO
PRODUCT DEFINITION

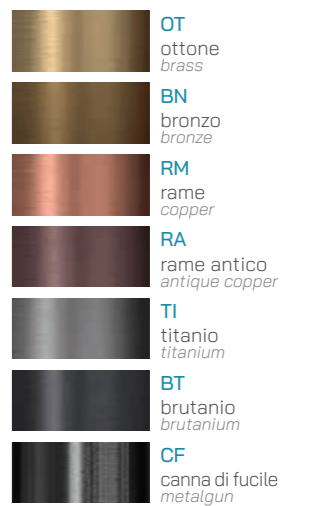


CICCIO 21 **TA611**
monoemissione
single emission
Ø 58mm · 210mm

CICCIO 21x2 **TA612**
biemissione
bi-emission
Ø 58mm · 210mm

FINITURE FINISHING

GALVANIZZATI SPAZZOLATI
BRUSHED GALVANIZED

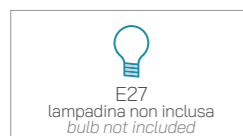


VERNICIATI PAINTED



AP210-BN

SAMPEI



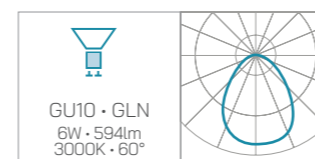
SAMPEI • APPLIQUE E27
SAMPEI • WALL LAMP E27

cavo: 2m
cable: 2m

DEFINIZIONE PRODOTTO
PRODUCT DEFINITION



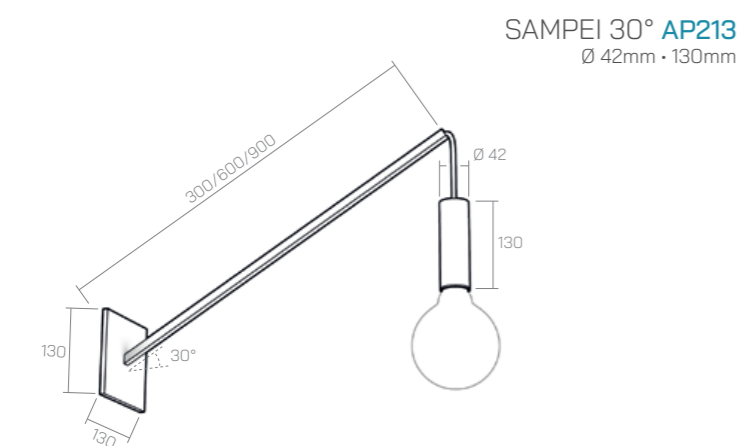
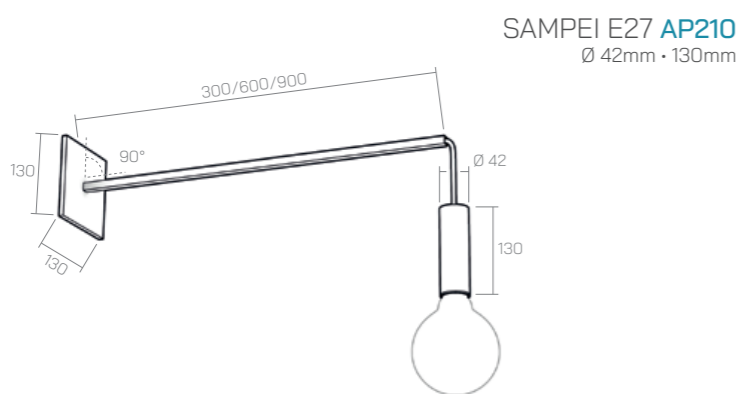
AP110-60-CO



SAMPEI • APPLIQUE GU10
SAMPEI • WALL LAMP EGU10

Faretto orientabile
adjustable spotlight

DEFINIZIONE PRODOTTO
PRODUCT DEFINITION



LUNGHEZZA SUPPORTO
SUPPORT LENGHT

30 30cm
60 60cm
90 90cm

FINITURE FINISHING

GALVANIZZATI SPAZZOLATI
BRUSHED GALVANIZED

- OT** ottone
brass
- BN** bronzo
bronze
- RM** rame
copper
- RA** rame antico
antique copper
- TI** titanio
titanium
- BT** brutanio
brutanium
- CF** canna di fucile
metalgun

VERNICIATI PAINTED

- BI** bianco
white
- NE** nero
black
- CO** corten
corten
- BR** brunito
burnished

OPZIONI OPTIONS

LAMPADINE BULBS

POWER DIMMERABILI
DIMMABLES POWER

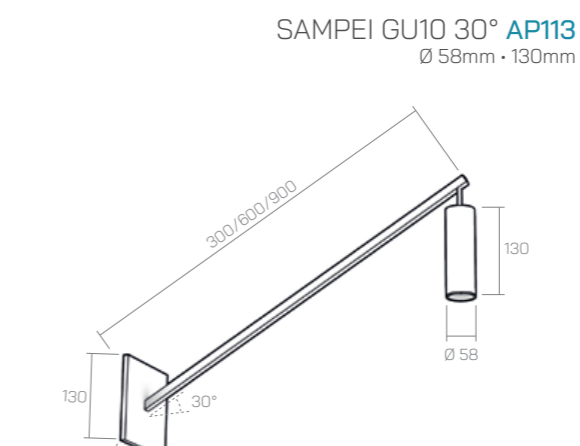
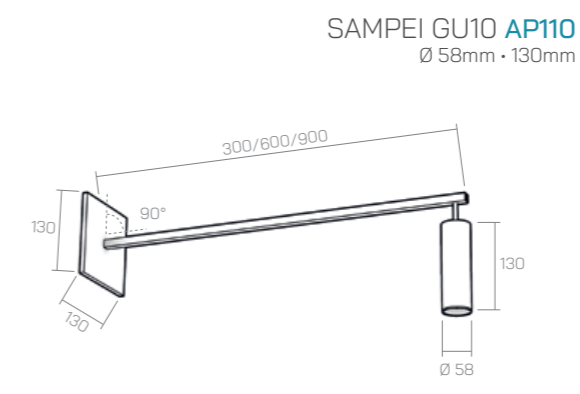
- GPC** 2700K 12W 935lm 60°
- GPN** 3000K 12W 940lm 60°
- GPF** 4000K 12W 950lm 60°

DIMMERABILI DIMMABLES

- GDH** 2700K 8W 660lm 60°
- GDW** 3000K 8W 700lm 60°
- GDD** 4000K 8W 750lm 60°
- GDN** 3000K 7W 420lm 15°

NON DIMMERABILI
NOT DIMMABLES

- GLC** 2700K 6W 570lm 60°
- GLN** 3000K 6W 594lm 60°
- GLF** 4000K 6W 616lm 60°
- GOW** 2700K 7,5W 640lm 120°
- GOD** 4000K 7,5W 640lm 120°



LUNGHEZZA SUPPORTO
SUPPORT LENGHT

30 30cm
60 60cm
90 90cm

FINITURE FINISHING

GALVANIZZATI SPAZZOLATI
BRUSHED GALVANIZED

- OT** ottone
brass
- BN** bronzo
bronze
- RM** rame
copper
- RA** rame antico
antique copper
- TI** titanio
titanium
- BT** brutanio
brutanium
- CF** canna di fucile
metalgun

VERNICIATI PAINTED

- BI** bianco
white
- NE** nero
black
- CO** corten
corten
- BR** brunito
burnished



TA201-OT



APPLIQUE - CRICCO E27
APPLIQUE - CRICCO E27

rosone con staffa e viti - su richiesta rosone con foro laterale
rose with bracket and screws - rose with lateral hole on request








DEFINIZIONE PRODOTTO
PRODUCT DEFINITION

CRICCO E27 TA201
Ø 42mm • 130mm



CRICCO E27x2 TA202
Ø 42mm • 130mm

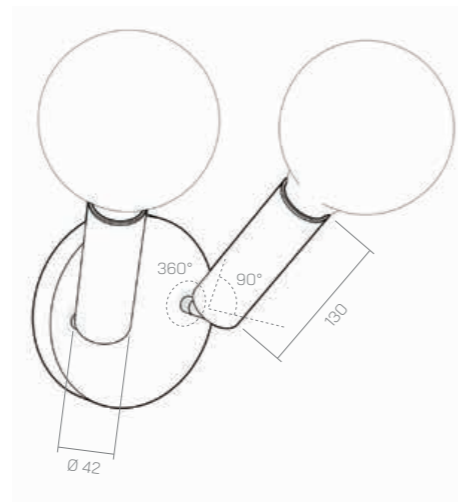
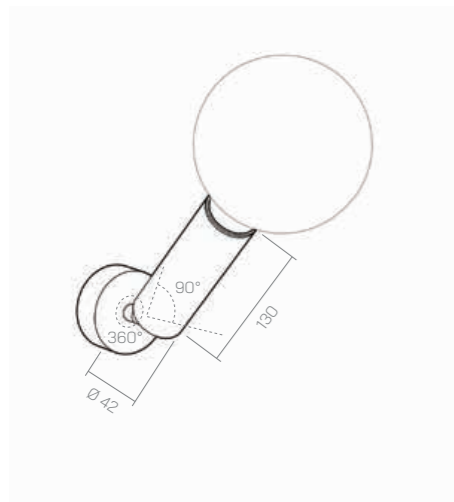
FINITURE FINISHING

GALVANIZZATI SPAZZOLATI
BRUSHED GALVANIZED

-  **OT**
ottone
brass
-  **BN**
bronzo
bronze
-  **RM**
rame
copper
-  **RA**
rame antico
antique copper
-  **TI**
titanio
titanium
-  **BT**
brutanio
brutanium
-  **CF**
canna di fucile
metalgun

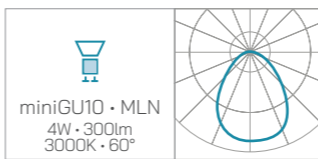
VERNICIATI PAINTED

-  **BI**
bianco
white
-  **NE**
nero
black
-  **CO**
corten
corten
-  **BR**
brunito
burnished





QUBE
SOSPENSIONI
PENDANTS



miniGU10 • MLN
4W • 300lm
3000K • 60°

SOSPENSIONE ORGANO • QUBINO
ORGANO PENDANTS • QUBINO

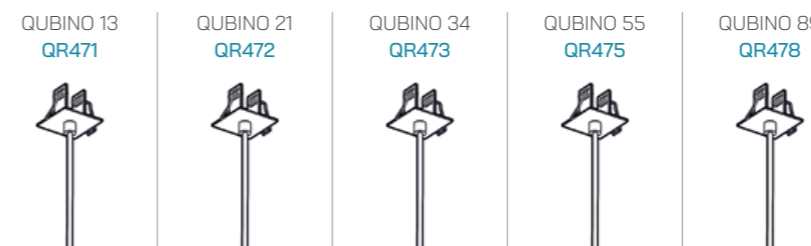
50x50mm • 220VDC
cavo: 2m • faretto recesso
cable: 2m • recessed spotlight

DEFINIZIONE PRODOTTO
PRODUCT DEFINITION

BINARIO TRACK



INCASSO RECESSED



ROSONE CEILING ROSE



OPZIONI OPTIONS

BINARIO TRACK

MF monofase
single phase

LAMPADINE BULBS

NON DIMMERABILI
NOT DIMMABLES

MLC

2700K 4W 285lm 60°

MLN

3000K 4W 300lm 60°

MLF

4000K 4W 315lm 60°

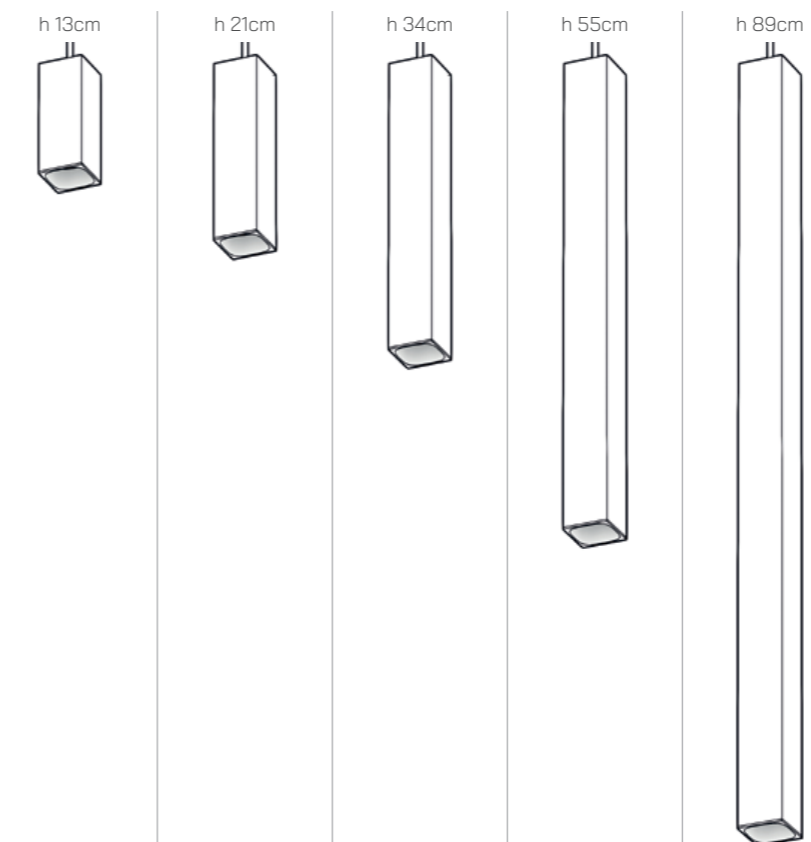
FINITURE FINISHING

GALVANIZZATI SPAZZOLATI
BRUSHED GALVANIZED

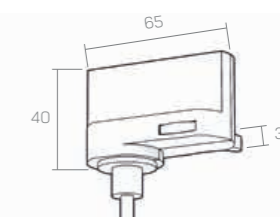
- OT
ottone
brass
- BN
bronzo
bronze
- RM
rame
copper
- RA
rame antico
antique copper
- TI
titanio
titanium
- BT
brutanio
brutanium
- CF
canna di fucile
metalgun

VERNICIATI PAINTED

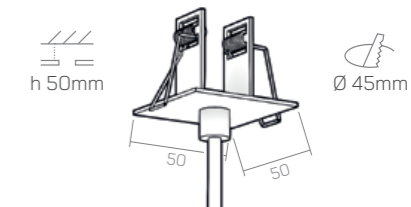
- BI
bianco
white
- NE
nero
black
- CO
corten
corten
- BR
brunito
burnished



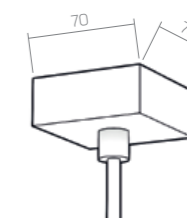
BINARIO TRACK

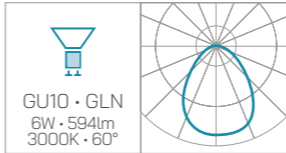


INCASSO RECESSED



ROSONE CEILING ROSE





GU10 - GLN
6W - 594lm
3000K - 60°

SOSPENSIONE ORGANO · QUBETTO
ORGANO PENDANTS · QUBETTO

70x70mm · 220VDC
cavo: 2m · faretto recesso
cable: 2m · recessed spotlight

DEFINIZIONE PRODOTTO
PRODUCT DEFINITION

BINARIO TRACK



INCASSO RECESSED



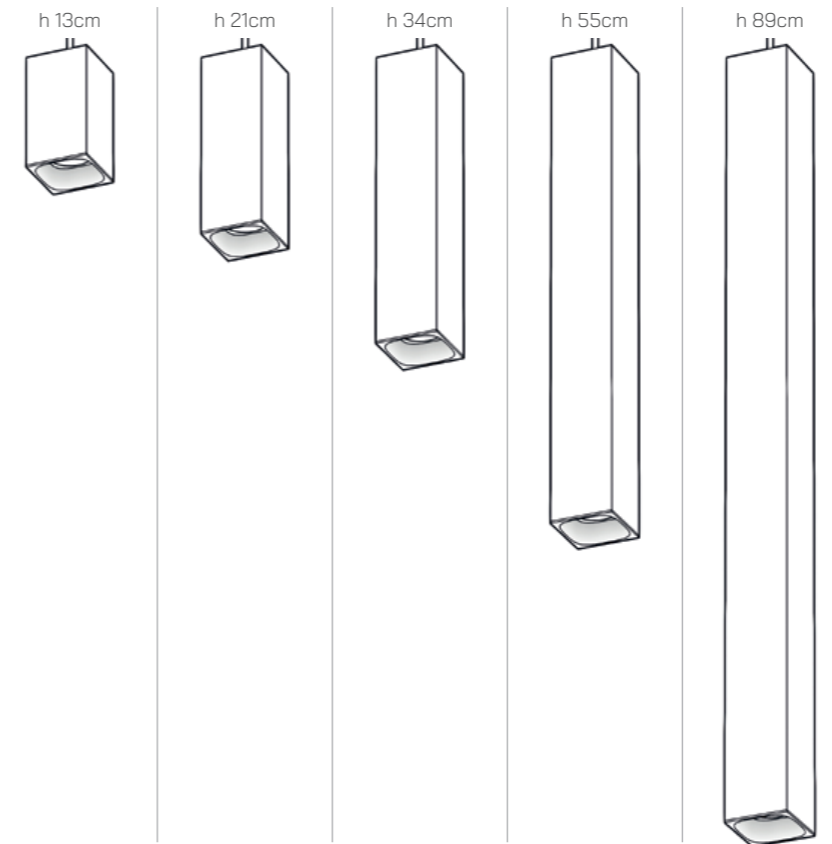
ROSONE CEILING ROSE



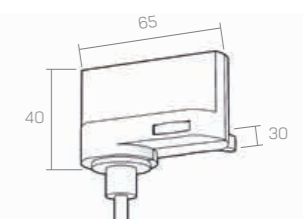
- OPZIONI OPTIONS**
- BINARIO TRACK**
MF monofasesingle phase
LAMPADINE BULBS
POWER DIMMERABILI DIMMABLES POWER
GPC 2700K 12W 935lm 60°
GPN 3000K 12W 940lm 60°
GPF 4000K 12W 950lm 60°
- DIMMERABILI DIMMABLES**
GDH 2700K 8W 660lm 60°
GDW 3000K 8W 700lm 60°
GDD 4000K 8W 750lm 60°
GDN 3000K 7W 420lm 15°
- NON DIMMERABILI NOT DIMMABLES**
GLC 2700K 6W 570lm 60°
GLN 3000K 6W 594lm 60°
GLF 4000K 6W 616lm 60°
GOW 2700K 7,5W 640lm 120°
GOD 4000K 7,5W 640lm 120°

FINITURE FINISHING

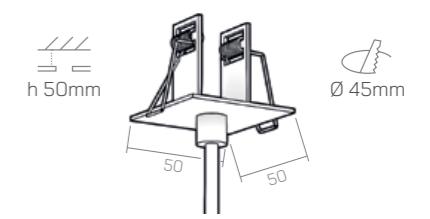
- GALVANIZZATI SPAZZOLATI BRUSHED GALVANIZED**
- OT** ottone brass
 - BN** bronzo bronze
 - RM** rame copper
 - RA** rame antico antique copper
 - TI** titanio titanium
 - BT** brutanio brutanium
 - CF** canna di fucile metalgun
- VERNICIATI PAINTED**
- BI** bianco white
 - NE** nero black
 - CO** corten corten
 - BR** brunito burnished



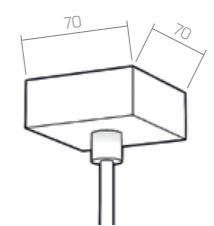
BINARIO TRACK

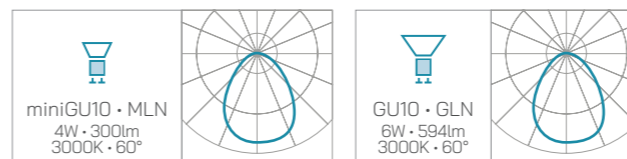


INCASSO RECESSED



ROSONE CEILING ROSE





SOSPENSIONE ORGANO
ORGANO PENDANTS

cavo: 2m · faretto recesso · rosone
cable: 2m · recessed spotlight · ceiling rose

DEFINIZIONE PRODOTTO
PRODUCT DEFINITION

OPZIONI OPTIONS

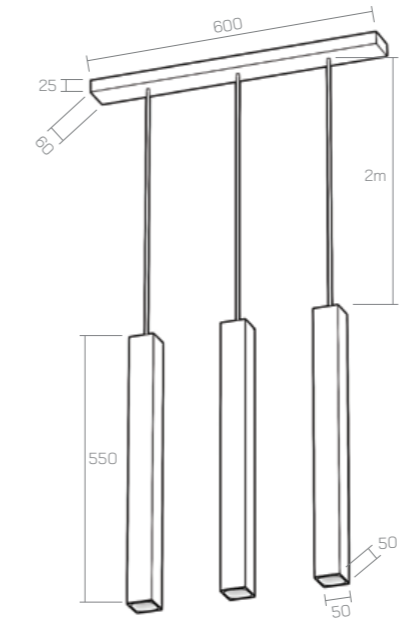
LAMPADINE BULBS

NON DIMMERABILI
NOT DIMMABLES

- MLC**
2700K 4W 285lm 60°
- MLN**
3000K 4W 300lm 60°
- MLF**
4000K 4W 315lm 60°

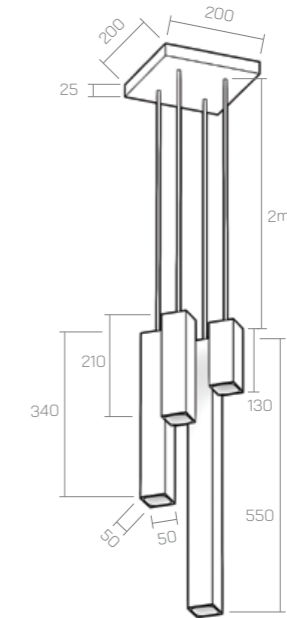
QUBINO 55x3 QR493

60x600mm rosone
60x600mm ceiling rose
50x50mm · 550mm



QUBINO x4 QR494

200x200mm rosone
200x200mm ceiling rose
50x50mm
130mm · 210mm · 340mm · 550mm



FINITURE FINISHING

GALVANIZZATI SPAZZOLATI
BRUSHED GALVANIZED

- OT**
ottone
brass
- BN**
bronzo
bronze
- RM**
rame
copper
- RA**
rame antico
antique copper
- TI**
titanio
titanium
- BT**
brutanio
brutanium
- CF**
canna di fucile
metalgun

VERNICIATI PAINTED

- BI**
bianco
white
- NE**
nero
black
- CO**
corten
corten
- BR**
brunito
burnished

OPZIONI OPTIONS

LAMPADINE BULBS

POWER DIMMERABILI
DIMMABLES POWER

- GPC**
2700K 12W 935lm 60°
- GPN**
3000K 12W 940lm 60°
- GPF**
4000K 12W 950lm 60°

DIMMERABILI
DIMMABLES

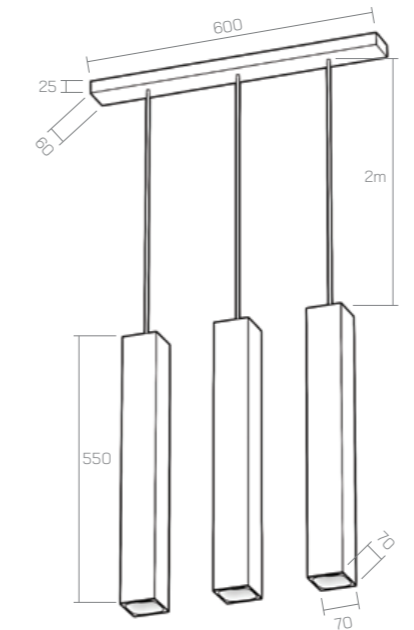
- GDH**
2700K 8W 660lm 60°
- GDW**
3000K 8W 700lm 60°
- GDD**
4000K 8W 750lm 60°
- GDN**
3000K 7W 420lm 15°

NON DIMMERABILI
NOT DIMMABLES

- GLC**
2700K 6W 570lm 60°
- GLN**
3000K 6W 594lm 60°
- GLF**
4000K 6W 616lm 60°
- GOW**
2700K 7,5W 640lm 120°
- GOD**
4000K 7,5W 640lm 120°

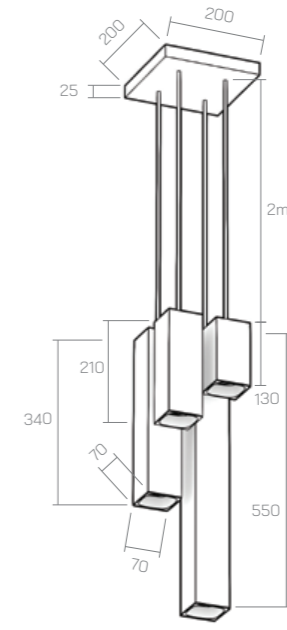
QUBETTO 55x3 QR693

60x600mm rosone
60x600mm ceiling rose



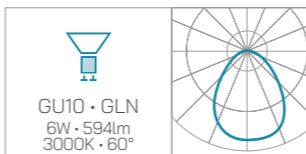
QUBETTO x4 QR694

200x200mm rosone
200x200mm ceiling rose





STALAGMITE



GU10 · GLN
6W · 594lm
3000K · 60°

PLAFONIERA FISSA · QUBETTO
FIXED CEILING LIGHT · QUBETTO

faretto recesso
recessed spotlight

DEFINIZIONE PRODOTTO
PRODUCT DEFINITION

OPZIONI OPTIONS

LAMPADINE BULBS

POWER DIMMERABILI
DIMMABLES POWER

GPC 2700K 12W 935lm 60°
GPN 3000K 12W 940lm 60°
GPF 4000K 12W 950lm 60°

DIMMERABILI DIMMABLES

GDH 2700K 8W 660lm 60°
GDW 3000K 8W 700lm 60°
GDD 4000K 8W 750lm 60°
GDN 3000K 7W 420lm 15°

NON DIMMERABILI
NOT DIMMABLES

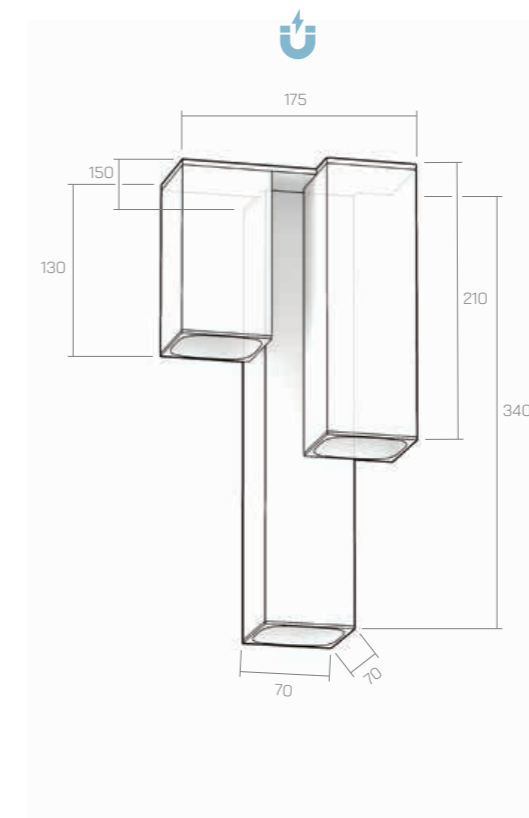
GLC 2700K 6W 570lm 60°
GLN 3000K 6W 594lm 60°
GLF 4000K 6W 616lm 60°
GOW 2700K 7,5W 640lm 120°
GOD 4000K 7,5W 640lm 120°

MODULO LED
DIMMERABILE 700LM
DIMMABLE LED MODULE

LC16
10W, 2700K, 12°
LN16
10W, 3000K, 12°
LF16
10W, 4000K, 12°
LC26
10W, 2700K, 24°
LN26
10W, 3000K, 24°
LF26
10W, 4000K, 24°
LC34
10W, 2700K, 36°
LN34
10W, 3000K, 36°
LF34
10W, 4000K, 36°

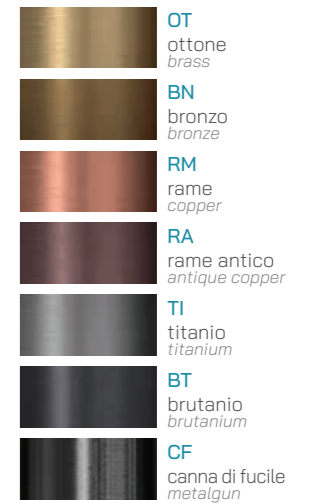
STALAGMITE QP693

attacco magnetico
magnetic attachment
70x70mm · 130mm
70x70mm · 210mm
70x70mm · 340mm



FINITURE FINISHING

GALVANIZZATI SPAZZOLATI
BRUSHED GALVANIZED

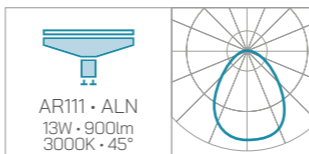


VERNICIATI PAINTED





QUBE
PLAFONIERE
 CEILING LIGHTS



AR111 - ALN
 13W - 900lm
 3000K - 45°

PLAFONIERA FISSA - QUBOTTO
 FIXED CEILING LIGHT - QUBOTTO

fareto recesso - attacco magnetico
 recessed spotlight - magnetic attachment

DEFINIZIONE PRODOTTO
 PRODUCT DEFINITION

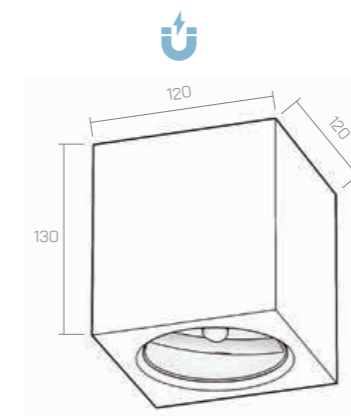
OPZIONI OPTIONS

LAMPADINE BULBS

DIMMERABILI
 DIMMABLES

- ALC
 2700K 13W 880lm 45°
- ALN
 3000K 13W 900lm 45°
- ALF
 4000K 13W 950lm 45°

QUBOTTO QP861
 120x120mm - 130mm



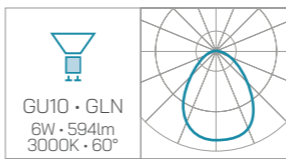
FINITURE FINISHING

GALVANIZZATI SPAZZOLATI
 BRUSHED GALVANIZED

- OT**
 ottone
 brass
- BN**
 bronzo
 bronze
- RM**
 rame
 copper
- RA**
 rame antico
 antique copper
- TI**
 titanio
 titanium
- BT**
 brutanio
 brutanium
- CF**
 canna di fucile
 metalgun

VERNICIATI PAINTED

- BI**
 bianco
 white
- NE**
 nero
 black
- CO**
 corten
 corten
- BR**
 brunito
 burnished



GU10 - GLN
6W - 594lm
3000K - 60°

PLAFONIERA ORGANO · QUBETTO
ORGANO CEILING LIGHT · QUBETTO

70x70mm · 220VDC
faretto recesso
recessed spotlight

DEFINIZIONE PRODOTTO
PRODUCT DEFINITION

OPZIONI OPTIONS	QUBETTO 13 QP661 h 13cm	QUBETTO 21 QP662 h 21cm	QUBETTO 34 QP663 h 34cm	QUBETTO 55 QP665 h 55cm	QUBETTO 89 QP668 h 89cm
LAMPADINE BULBS					
POWER DIMMERABILI DIMMABLES POWER					
<i>GPC</i> 2700K 12W 935lm 60°					
<i>GPN</i> 3000K 12W 940lm 60°					
<i>GPF</i> 4000K 12W 950lm 60°					
DIMMERABILI DIMMABLES					
<i>GDH</i> 2700K 8W 660lm 60°					
<i>GDW</i> 3000K 8W 700lm 60°					
<i>GDD</i> 4000K 8W 750lm 60°					
<i>GDN</i> 3000K 7W 420lm 15°					
NON DIMMERABILI NOT DIMMABLES					
<i>GLC</i> 2700K 6W 570lm 60°					
<i>GLN</i> 3000K 6W 594lm 60°					
<i>GLF</i> 4000K 6W 616lm 60°					
<i>GOW</i> 2700K 7,5W 640lm 120°					
<i>GOD</i> 4000K 7,5W 640lm 120°					
MODULO LED DIMMERABILE 700LM DIMMABLE LED MODULE					
<i>LC16</i> 10W, 2700K, 12°					
<i>LN16</i> 10W, 3000K, 12°					
<i>LF16</i> 10W, 4000K, 12°					
<i>LC26</i> 10W, 2700K, 24°					
<i>LN26</i> 10W, 3000K, 24°					
<i>LF26</i> 10W, 4000K, 24°					
<i>LC34</i> 10W, 2700K, 36°					
<i>LN34</i> 10W, 3000K, 36°					
<i>LF34</i> 10W, 4000K, 36°					

FINITURE FINISHING

GALVANIZZATI SPAZZOLATI BRUSHED GALVANIZED

- OT** ottone brass
- BN** bronzo bronze
- RM** rame copper
- RA** rame antico antique copper
- TI** titanio titanium
- BT** brutanio brutanium
- CF** canna di fucile metalgun

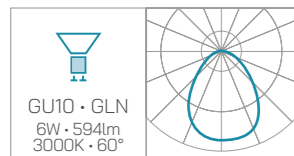
VERNICIATI PAINTED

- BI** bianco white
- NE** nero black
- CO** corten corten
- BR** brunito burnished



QUBE
APPLIQUE
WALL LIGHT

QA662-BI



GU10 • GLN
6W • 594lm
3000K • 60°

APPLIQUE • QUBETTO
APPLIQUE • QUBETTO

attacco magnetico • faretto recesso
magnetic attachment • recessed spotlight

DEFINIZIONE PRODOTTO
PRODUCT DEFINITION

OPZIONI OPTIONS

LAMPADINE BULBS

POWER DIMMERABILI
DIMMABLES POWER

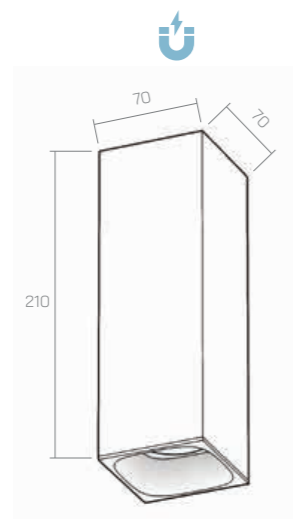
- GPC
2700K 12W 935lm 60°
- GPN
3000K 12W 940lm 60°
- GPF
4000K 12W 950lm 60°

DIMMERABILI
DIMMABLES

- GDH
2700K 8W 660lm 60°
- GDW
3000K 8W 700lm 60°
- GDD
4000K 8W 750lm 60°
- GDN
3000K 7W 420lm 15°

NON DIMMERABILI
NOT DIMMABLES

- GLC
2700K 6W 570lm 60°
- GLN
3000K 6W 594lm 60°
- GLF
4000K 6W 616lm 60°
- GOW
2700K 7,5W 640lm 120°
- GOD
4000K 7,5W 640lm 120°



QUBETTO 21 QA612
monoemissione
single emission
70x70mm • 210mm

QUBETTO 21x2 QA622
biemissione
bi-emission
70x70mm • 210mm

FINITURE FINISHING

GALVANIZZATI SPAZZOLATI
BRUSHED GALVANIZED

- OT**
ottone
brass
- BN**
bronzo
bronze
- RM**
rame
copper
- RA**
rame antico
antique copper
- TI**
titanio
titanium
- BT**
brutano
brutanium
- CF**
canna di fucile
metalgun

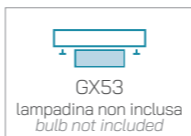
VERNICIATI PAINTED

- BI**
bianco
white
- NE**
nero
black
- CO**
corten
corten
- BR**
brunito
burnished





SLIM
PLAFONIERE
CEILING LIGHTS

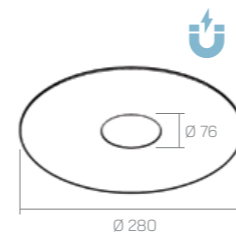


PLAFONIERA
ORGANO CEILING

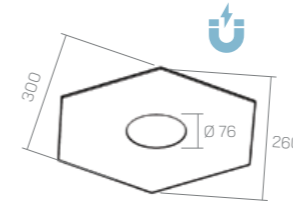
attacco magnetico
magnetic attachment

DEFINIZIONE PRODOTTO
PRODUCT DEFINITION

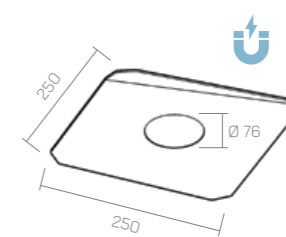
POIS x1 SP011



FAVO SP611










CARD x1 SP411



FINITURE FINISHING

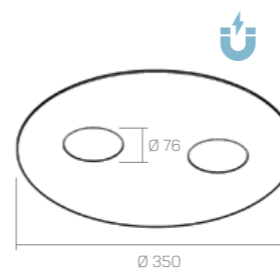
GALVANIZZATI SPAZZOLATI
BRUSHED GALVANIZED

-  **OT**
ottone
brass
-  **BN**
bronzo
bronze
-  **RM**
rame
copper
-  **RA**
rame antico
antique copper
-  **TI**
titanio
titanium
-  **BT**
brutanio
brutanium
-  **CF**
canna di fucile
metalgun

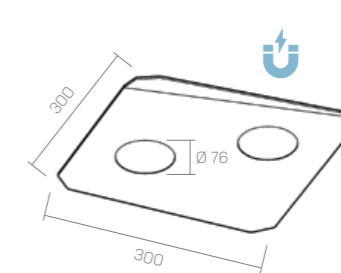
VERNICIATI PAINTED

-  **BI**
bianco
white
-  **NE**
nero
black
-  **CO**
corten
corten
-  **BR**
brunito
burnished

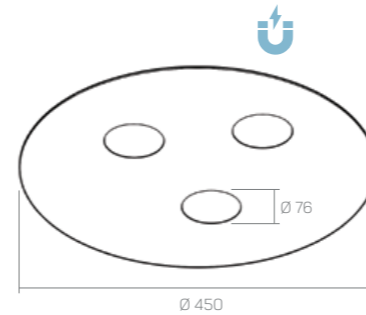
POIS x2 SP012



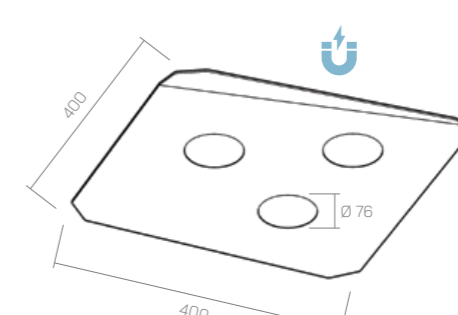
CARD x2 SP412



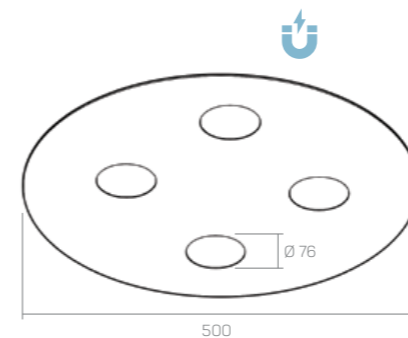
POIS x3 SP013



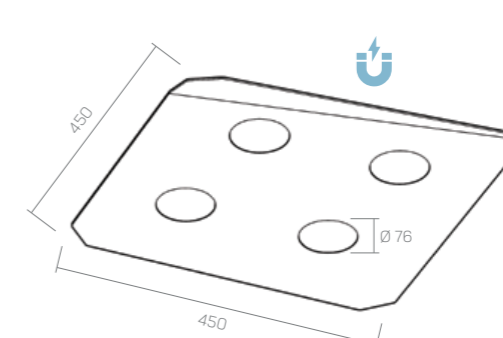
CARD x3 SP413



POIS x4 SP014



CARD x4 SP414





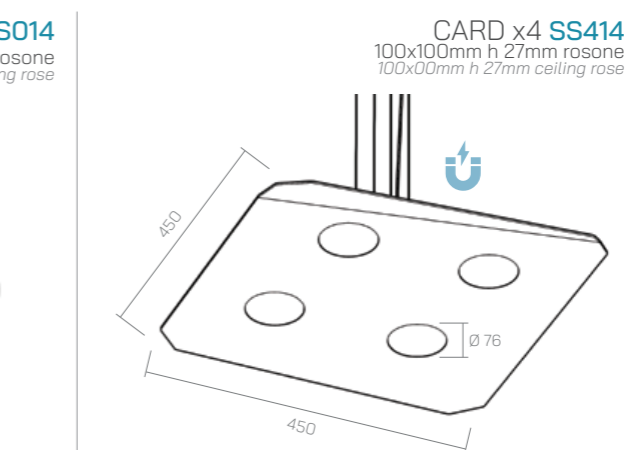
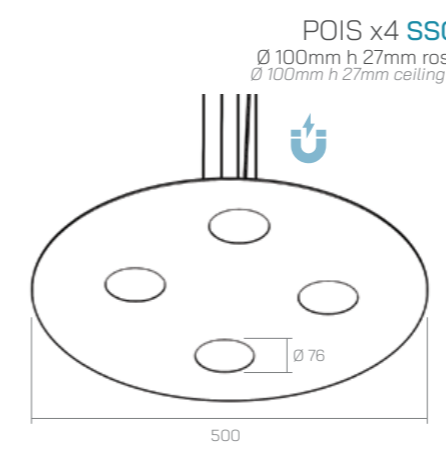
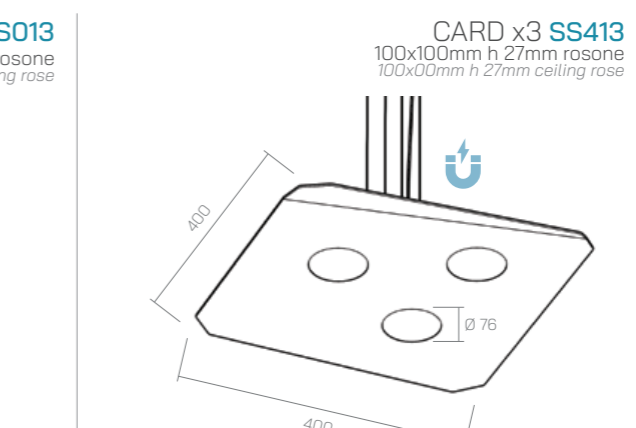
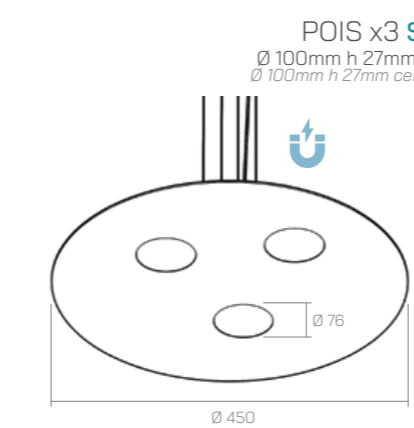
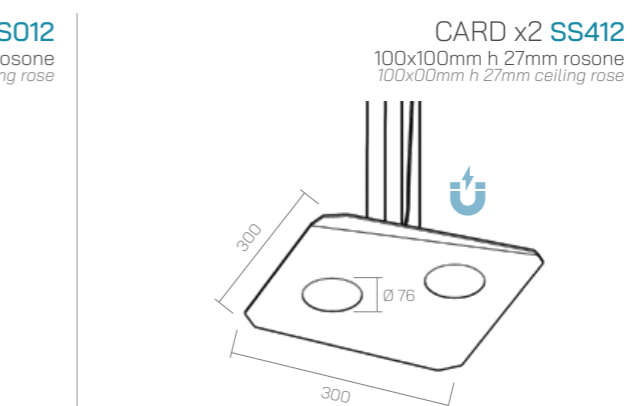
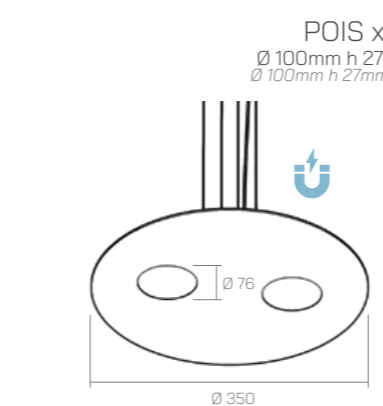
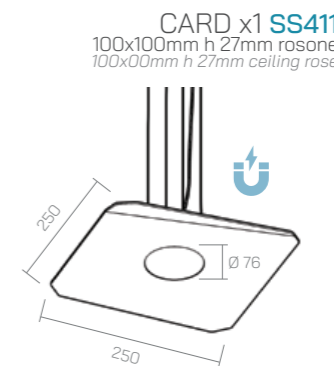
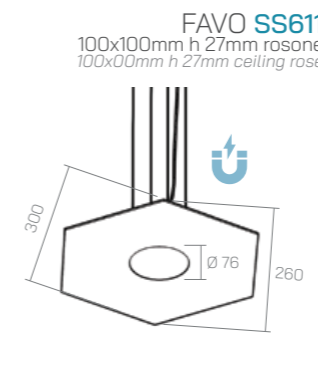
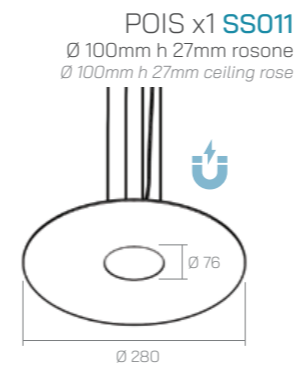
SLIM
SOSPENSIONI
PENDANTS



SOSPENSIONE
PENDANT

attacco magnetico - cavo: 2m
magnetic attachment - cable: 2m

DEFINIZIONE PRODOTTO
PRODUCT DEFINITION



FINITURE FINISHING

GALVANIZZATI SPAZZOLATI
BRUSHED GALVANIZED

- OT** ottone brass
- BN** bronzo bronze
- RM** rame copper
- RA** rame antico antique copper
- TI** titanio titanium
- BT** brutanio brutanium
- CF** canna di fucile metalgun

VERNICIATI PAINTED

- BI** bianco white
- NE** nero black
- CO** corten corten
- BR** brunito burnished



FLAT



FF018-CF



FARETTI • A FILO
SPOTLIGHTS • FLAT

DEFINIZIONE PRODOTTO
PRODUCT DEFINITION

OPZIONI OPTIONS

LAMPADINE BULBS

POWER DIMMERABILI
DIMMABLES POWER

- GPC 2700K 12W 935lm 60°
- GPN 3000K 12W 940lm 60°
- GPF 4000K 12W 950lm 60°

DIMMERABILI DIMMABLES

- GDH 2700K 8W 660lm 60°
- GDW 3000K 8W 700lm 60°
- GDD 4000K 8W 750lm 60°
- GDN 3000K 7W 420lm 15°

NON DIMMERABILI
NOT DIMMABLES

- GLC 2700K 6W 570lm 60°
- GLN 3000K 6W 594lm 60°
- GLF 4000K 6W 616lm 60°
- GDW 2700K 7,5W 640lm 120°
- GOD 4000K 7,5W 640lm 120°

MODULO LED
DIMMERABILE 700LM
DIMMABLE LED MODULE

- LC16 10W 2700K 12°
- LN16 10W 3000K 12°
- LF16 10W 4000K 12°
- LC26 10W 2700K 24°
- LN26 10W 3000K 24°
- LF26 10W 4000K 24°
- LC34 10W 2700K 36°
- LN34 10W 3000K 36°
- LF34 10W 4000K 36°

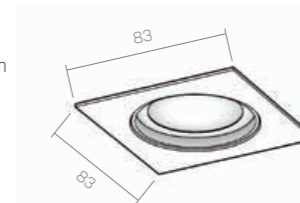
h 60mm



Ø 70mm

ROUND FF018

h 60mm



Ø 70mm

SQUARE FF418

FINITURE FINISHING

GALVANIZZATI SPAZZOLATI
BRUSHED GALVANIZED

- OT** ottone brass
- BN** bronzo bronze
- RM** rame copper
- RA** rame antico antique copper
- TI** titanio titanium
- BT** brunito brutanium
- CF** canna di fucile metalgun

VERNICIATI PAINTED

- BI** bianco white
- NE** nero black
- CO** corten corten
- BR** brunito burnished



FR019-BN



FB429-RA



FARETTI • INCASSATI
SPOTLIGHTS • RECESSED

DEFINIZIONE PRODOTTO
PRODUCT DEFINITION



FARETTI • BASCULANTE
SPOTLIGHTS • SPOTLIGHTS

DEFINIZIONE PRODOTTO
PRODUCT DEFINITION

OPZIONI OPTIONS

LAMPADINE BULBS

POWER DIMMERABILI
DIMMABLES POWER

- GPC 2700K 12W 935lm 60°
- GPN 3000K 12W 940lm 60°
- GPF 4000K 12W 950lm 60°

DIMMERABILI DIMMABLES

- GDH 2700K 8W 660lm 60°
- GDW 3000K 8W 700lm 60°
- GDD 4000K 8W 750lm 60°
- GDN 3000K 7W 420lm 15°

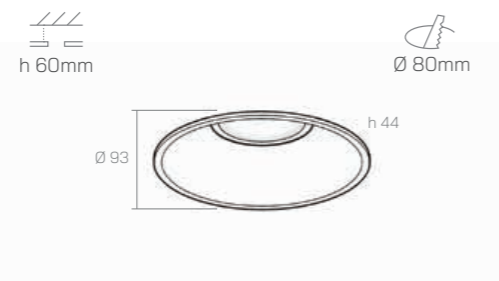
NON DIMMERABILI
NOT DIMMABLES

- GLC 2700K 6W 570lm 60°
- GLN 3000K 6W 594lm 60°
- GLF 4000K 6W 616lm 60°
- GOW 2700K 7,5W 640lm 120°
- GOD 4000K 7,5W 640lm 120°

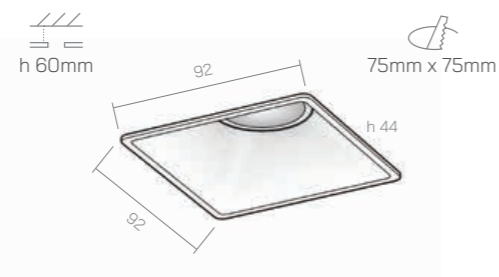
MODULO LED
DIMMERABILE 700LM
DIMMABLE LED MODULE

- LC16 10W 2700K 12°
- LN16 10W 3000K 12°
- LF16 10W 4000K 12°
- LC26 10W 2700K 24°
- LN26 10W 3000K 24°
- LF26 10W 4000K 24°
- LC34 10W 2700K 36°
- LN34 10W 3000K 36°
- LF34 10W 4000K 36°

ROUND FR019



SQUARE FR419



FINITURE FINISHING

GALVANIZZATI SPAZZOLATI
BRUSHED GALVANIZED

- OT** ottone brass
- BN** bronzo bronze
- RM** rame rame copper
- RA** rame antico antique copper
- TI** titanio titanium
- BT** brunito brushed
- CF** canna di fucile metalgun

VERNICIATI PAINTED

- BI** bianco white
- NE** nero black
- CO** corten corten
- BR** brunito burnished

OPZIONI OPTIONS

LAMPADINE BULBS

POWER DIMMERABILI
DIMMABLES POWER

- GPC 2700K 12W 935lm 60°
- GPN 3000K 12W 940lm 60°
- GPF 4000K 12W 950lm 60°

DIMMERABILI DIMMABLES

- GDH 2700K 8W 660lm 60°
- GDW 3000K 8W 700lm 60°
- GDD 4000K 8W 750lm 60°
- GDN 3000K 7W 420lm 15°

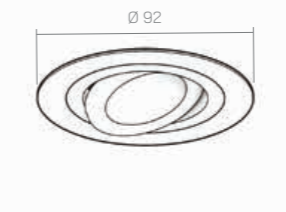
NON DIMMERABILI
NOT DIMMABLES

- GLC 2700K 6W 570lm 60°
- GLN 3000K 6W 594lm 60°
- GLF 4000K 6W 616lm 60°
- GOW 2700K 7,5W 640lm 120°
- GOD 4000K 7,5W 640lm 120°

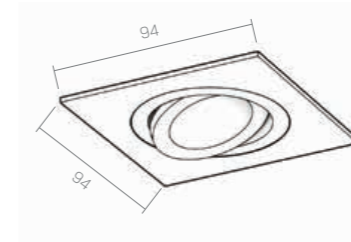
MODULO LED
DIMMERABILE 700LM
DIMMABLE LED MODULE

- LC16 10W 2700K 12°
- LN16 10W 3000K 12°
- LF16 10W 4000K 12°
- LC26 10W 2700K 24°
- LN26 10W 3000K 24°
- LF26 10W 4000K 24°
- LC34 10W 2700K 36°
- LN34 10W 3000K 36°
- LF34 10W 4000K 36°

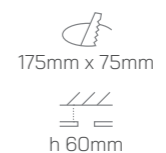
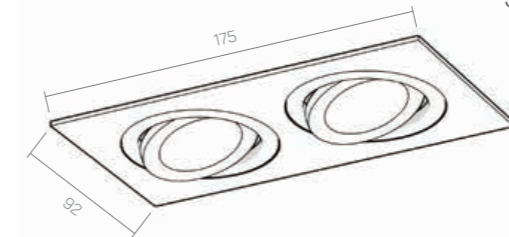
ROUND FB019



SQUARE FB419



SQUARE x2 FB429



FINITURE FINISHING

GALVANIZZATI SPAZZOLATI
BRUSHED GALVANIZED

- OT** ottone brass
- BN** bronzo bronze
- RM** rame rame copper
- RA** rame antico antique copper
- TI** titanio titanium
- BT** brunito brushed
- CF** canna di fucile metalgun

VERNICIATI PAINTED

- BI** bianco white
- NE** nero black
- CO** corten corten
- BR** brunito burnished

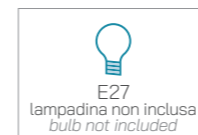


ELEMENTS



EL260

SOSPENSIONE · QUADRATO
PENDANT · SQUARE




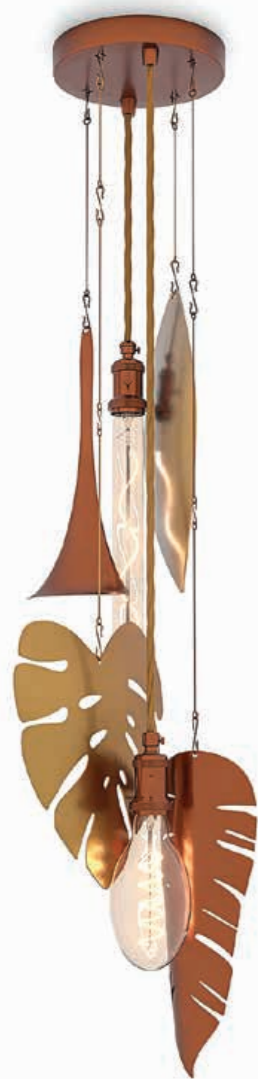
TERRA
ORO
GOLD
EL260
3 attacchi E27
3 E27 bulb sockets
oro e oro zincato
gold and zinc gold



TERRA
NERO
BLACK
EL261
3 attacchi E27
3 E27 bulb sockets
nero
black

SOSPENSIONE · TONDE
PENDANT · ROUND


E27
lampadina non inclusa
bulb not included



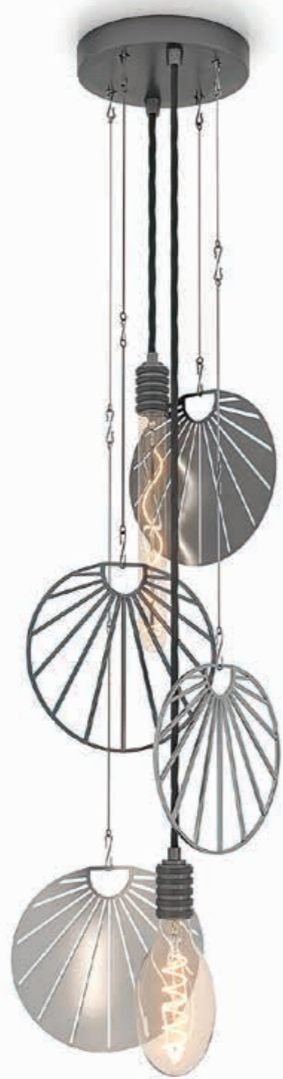
TERRA
EL263

2 attacchi E27
2 E27 bulb sockets
oro e rame
gold and copper



ARIA
EL265

2 attacchi E27
2 E27 bulb sockets
oro e oro zincato
gold and galvanized gold



ACQUA
EL264

2 attacchi E27
2 E27 bulb sockets
titanio e argento zincato
titanium and galvanized silver

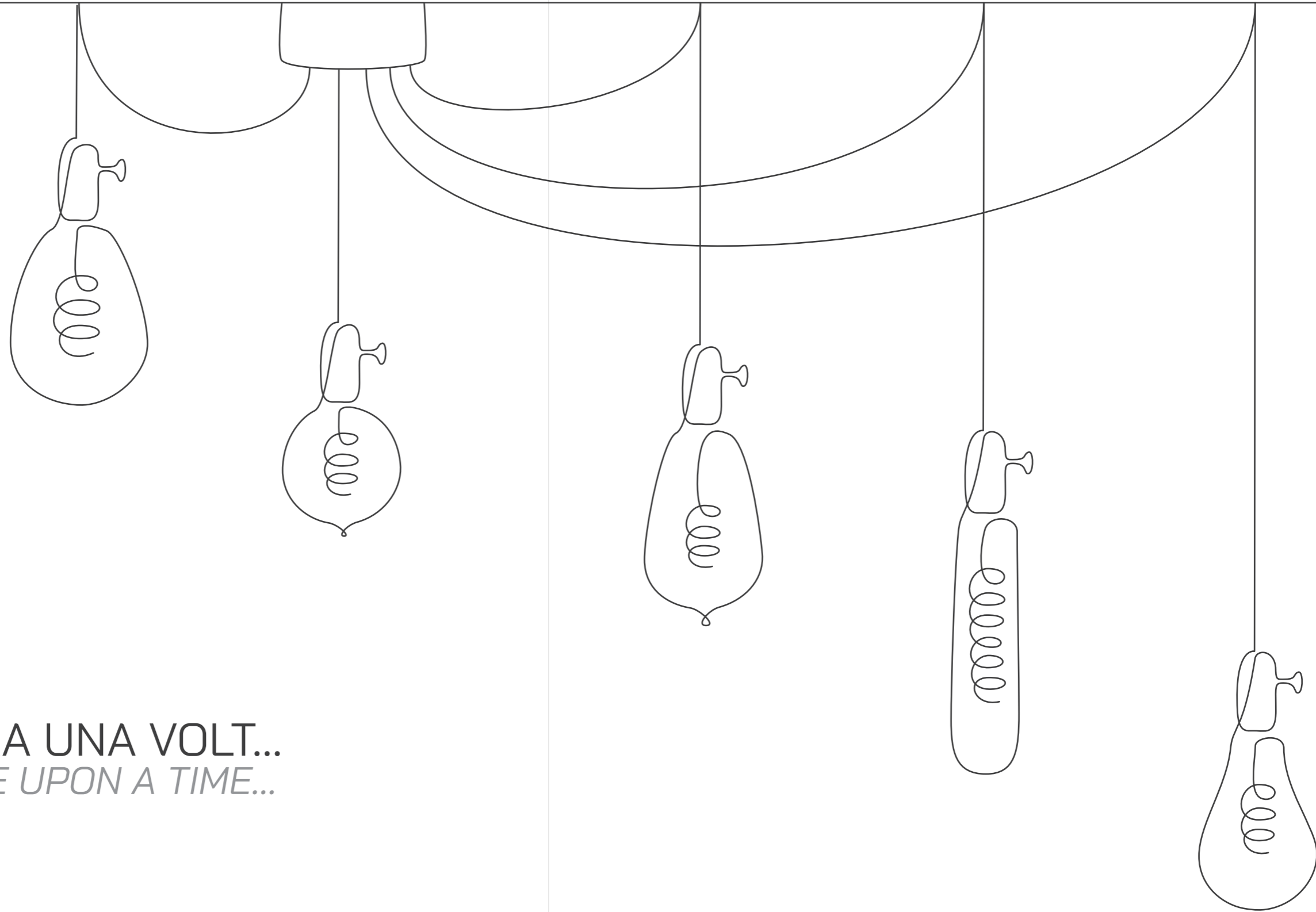


FUOCO
EL266

2 attacchi E27
2 E27 bulb sockets
oro e rame
gold and copper



C'ERA UNA VOLT...
ONCE UPON A TIME...



COMPONENTI E ACCESSORI
COMPONENTS AND ACCESSORIES

LAMPADINE
LED DIMMERABILI
BULBS • DIMMABLE LED

DL168

E27
12W
1300 lm
2700K
energy class F
vetro chiaro
clear glass
dimmerabile
dimmable
h 245mm
Ø 200mm



DL160

E27
12W
1300 lm
2700K
energy class G
vetro chiaro
clear glass
dimmerabile
dimmable
h 245mm
Ø 200mm



DL167

E27
12W
1300 lm
2700K
energy class F
vetro chiaro
clear glass
dimmerabile
dimmable
h 340mm
Ø 165mm



DL205

E27
4W
130 lm
2000K
energy class G
vetro ambrato
amber glass
dimmerabile
dimmable
h 340mm
Ø 200mm



DL805

E27
4W
220 lm
2000K
energy class G
vetro ambrato
amber glass
dimmerabile
dimmable
h 102mm
Ø 80mm



DL452

E27
4W
220 lm
2000K
energy class F
vetro ambrato
amber glass
dimmerabile
dimmable
h 83mm
Ø 45mm



DL357

E14
4W
170 lm
2000K
energy class F
vetro ambrato
amber glass
dimmerabile
dimmable
h 98mm
Ø 35mm



DL601

E27
4W
130 lm
2000K
energy class F
vetro ambrato
amber glass
dimmerabile
dimmable
h 85mm
Ø 60mm



DL642

E27
4W
220 lm
2000K
energy class F
vetro ambrato
amber glass
dimmerabile
dimmable
h 121mm
Ø 64mm



DLHOM

E27
4W
130 lm
2500K
energy class G
vetro ambrato
amber glass
dimmerabile
dimmable
h 154mm
Ø 125mm



DL129

E27
4W
130 lm
2500K
energy class G
vetro ambrato
amber glass
dimmerabile
dimmable
h 154mm
Ø 125mm



DLOVE

E27
4W
130 lm
2500K
energy class G
vetro ambrato
amber glass
dimmerabile
dimmable
h 154mm
Ø 125mm



DL125

E27
4W
220 lm
2000K
energy class F
vetro ambrato
amber glass
dimmerabile
dimmable
h 154mm
Ø 125mm



DL122

E27
4W
400 lm
2700K
energy class F
vetro chiaro
clear glass
dimmerabile
dimmable
h 145mm
Ø 125mm



DL306

E27
4W
130 lm
2000K
energy class G
vetro ambrato
amber glass
dimmerabile
dimmable
h 280mm
Ø 35mm

LAMPADINE
MASTER CHEF
KITCHEN BULBS


MasterChef
KITCHEN BULB by AMARCORDS®



LAMPADINE
SMERIGLIATE
FROSTED BULBS



ML125
E27
8W
600 lm
2700K
energy class G
vetro smerigliato
frosted glass
dimmerabile
dimmable
h 154mm
Ø 125mm



ML601
E27
5W
400 lm
2700K
energy class G
vetro smerigliato
frosted glass
dimmerabile
dimmable
h 85mm
Ø 60mm



ML640
E27
5W
300 lm
2700K
energy class G
vetro smerigliato
frosted glass
dimmerabile
dimmable
h 121mm
Ø 64mm



ML703
E14
4W
360 lm
2700K
energy class G
vetro smerigliato
frosted glass
dimmerabile
dimmable
h 55mm
Ø 45mm

MC100



MC103



MC102



MC101



MC104



E27
4W
150 lm
2700K
energy class G
vetro ambrato
amber glass
dimmerabile
dimmable
h 154mm
Ø 125mm



DF306
E27
4W
130 lm
2200K
energy class F
vetro fumé
smoky glass
dimmerabile
dimmable
h 280mm
Ø 35mm



DF642
E27
4W
130 lm
2200K
energy class F
vetro fumé
smoky glass
dimmerabile
dimmable
h 121mm
Ø 64mm



DF125
E27
4W
130 lm
2200K
energy class F
vetro fumé
smoky glass
dimmerabile
dimmable
h 154mm
Ø 125mm



DFUCK
E27
4W
130 lm
2200K
energy class G
vetro fumé
smoky glass
dimmerabile
dimmable
h 154mm
Ø 125mm

LAMPADINE
POWER LED
POWER LED BULBS



LB701
E27, 3000K
6W, 600 lm
energy class F
vetro chiaro
clear glass
non dimmerabile
not dimmable
h 115mm Ø 95mm



LB707
E27, 3000K
4W, 400 lm
energy class F
vetro chiaro
clear glass
non dimmerabile
not dimmable
h 121mm Ø 64mm



LB700
E27, 3000K
6W, 600 lm
energy class F
vetro chiaro
clear glass
non dimmerabile
not dimmable
h 85mm Ø 60mm



LB702
E27, 3000K
4W, 400 lm
energy class F
vetro chiaro
clear glass
non dimmerabile
not dimmable
h 58mm Ø 45mm



AL642
E27, 2500K
7W, 800 lm
energy class F
vetro ambrato
non dimmerabile
not dimmable
h 121mm 64mm



AL125
E27, 2500K
7W, 800 lm
energy class F
vetro ambrato
non dimmerabile
not dimmable
h 154mm Ø 125mm



LAMPADINE
SMOKEY
SMOKEY BULBS



LAMPADINE
COLORED
COLORED BULBS

COLORATE COLORED - 1W

E27, 130lm
2700K
energy class F
plastica colorata
colored plastic
non dimmerabile
not dimmable
h 45mm
Ø 55mm



COLORATE COLORED - 5W

E27
360lm
2700K
energy class G
plastica colorata
colored plastic
non dimmerabile
not dimmable
h 85mm
Ø 60mm





DS051
E27
6W
300lm
1900K
energy class G
vetro chiaro
clear glass
dimmerabile
dimmmable
h 90mm
Ø 125mm



DS046
E27
6W
300lm
1900K
energy class G
vetro chiaro
clear glass
dimmerabile
dimmmable
h 165mm
Ø 125mm



DS048
48V
E27
6W
300lm
1900K
energy class G
vetro chiaro
clear glass
dimmerabile
dimmmable
h 165mm
Ø 125mm

48V



LAMPADINE
FLOATING
BULBS

ROSONI

rosone in metallo
metal ceiling rose
staffa inclusa
bracket included
accessori inclusi
accessories included
Ø 100mm
h 35mm

ROSONI VERNICIATI PAINTED CEILING ROSES



AR956
acqua aqua



AR955
pistacchio pistachio



AR906
limone lemon



AR951
lavanda lavender



AR950
petrolio petrol



AR954
kaki kaki



AR953
senape mustard



AR949
corallo coral

PORTALAMPADA

portalampada in metallo
metal lamp holder
interno in bachelite
inner bakelite
accessori inclusi
accessories included
Ø 42mm
h 61mm
E27

PORTALAMPADA VERNICIATI PAINTED LAMP HOLDERS



AX956
acqua aqua



AX955
pistacchio pistachio



AX931
limone lemon



AX951
lavanda lavender



AX950
petrolio petrol



AX954
kaki kaki



AX953
senape mustard

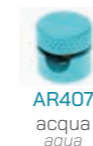


AX949
corallo coral

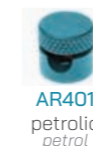


DECENTRATORI

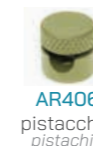
decentratore in alluminio
aluminium wall brackets
regolazione per cavo 3x0,75mm
regulation for 3x0,75mm cable
Ø 15mm • h 15mm



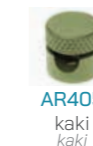
AR407
acqua aqua



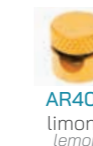
AR401
petrolio petrol



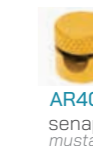
AR406
pistacchio pistachio



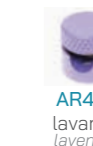
AR405
kaki kaki



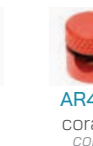
AR403
limone lemon



AR404
senape mustard



AR402
lavanda lavender



AR400
corallo coral

DECENTRATORI VERTICALI

decentratore verticale da soffitto
vertical ceiling brackets
regolazione per cavo 3x0,75mm
regulation for 3x0,75mm cable
Ø 10mm • h 40mm



AR427
acqua aqua



AR421
petrolio petrol



AR426
pistacchio pistachio



AR425
kaki kaki



AR423
limone lemon



AR424
senape mustard



AR422
lavanda lavender



AR420
corallo coral

PORTALAMPADE

LAMPHOLDERS



SWITCH

portalamпада in metallo
metal lamp holde
connettore di terra
ground connector

interruttore rotativo
rotary switch
interno in bachelite
inner bakelite
pressacavo incluso
gland included

E27
ing. max 65mm
Ø 50mm
h 100mm

VERNICIATI PAINTED



AH142
nero black



AH143
corten corten



AH141
bianco white



AH104
fucile gunmetal



AH120
titanio titanium



AH107
nichel nickel



AH111
argento silver



AH008
cromo chrome

GALVANIZZATI GALVANIZED



AH123
brunito burnished



AH127
ottone brass



AH115
oro gold



AH131
bronzo bronze



AH118
rame copper

VINTAGE

portalamпада in metallo
metal lamp holde
interno in bachelite
inner bakelite

connettore di terra
ground connector
pressacavo incluso
gland included

E27
Ø 50mm
h 85mm

VERNICIATI PAINTED



AH145
nero black



AH146
corten corten



AH144
bianco white

GALVANIZZATI GALVANIZED



AH125
brunito burnished



AH129
ottone brass



AH117
oro gold



AH133
bronzo bronze



AH119
rame copper



AH140
fucile gunmetal



AH121
titanio titanium



AH109
nichel nickel



AH113
argento silver



AH101
cromo chrome

BICCHIERINO

portalamпада in metallo
metal lamp holde
interno in bachelite
inner bakelite
accessori inclusi
accessories included
E27 · Ø 42mm · h 61mm



AX934
nero black



AX927
bianco white



AX925
cromo chrome



AH031
fucile gunmetal



AH030
ottone brass



AH034
cromo chrome



AH032
oro gold



AH033
rame copper



GH021
fucile gunmetal



GH020
ottone brass



GH024
cromo chrome



GH022
oro gold



GH023
rame copper

BRONX

portalamпада in metallo
metal lamp holde
interno in ceramica
inner ceramic
connettore di terra, accessori
ground connector, accessories
Ø 38mm · h 55mm · E27

GHIERA

ghiera filettata per
BRONX
threaded ring nut for BRONX
Ø 38mm · h 55mm

MATERIC

portalamпада zigrinato
in metallo
metal knurled
lamp holde
interno in bachelite
inner bakelite

connettore di terra
ground connector
pressacavo incluso
gland included

E27
Ø 46mm
h 100mm

VERNICIATI PAINTED



AH148
nero black



AH149
corten corten



AH147
bianco white



AH665
fucile gunmetal



AH673
titanio titanium



AH667
nichel nickel



AH669
argento silver



AH663
cromo chrome

GALVANIZZATI GALVANIZED



AH675
brunito burnished



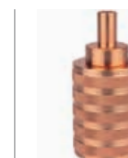
AH677
ottone brass



AH670
oro gold



AH679
bronzo bronze



AH672
rame copper



DECENTRATORI WALL BRACKETS



DECENTRATORI S

decentratore in alluminio
aluminium wall brackets
regolazione per cavo 3x0,75mm
regulation for 3x0,75mm cable
Ø 15mm · h 15mm

VERNICIATI PAINTED



GALVANIZZATI GALVANIZED



DECENTRATORI L

decentratore in alluminio
aluminium wall brackets
regolazione per cavo 3x0,75mm
regulation for 3x0,75mm cable
Ø 20mm · h 14mm

VERNICIATI PAINTED



GALVANIZZATI GALVANIZED



DECENTRATORI A DISCESA

decentratore verticale da soffitto
vertical ceiling brackets
decentratore in alluminio
aluminium brackets
regolazione per cavo 3x0,75mm
regulation for 3x0,75mm cable
Ø 10mm · h 40mm

VERNICIATI PAINTED



GALVANIZZATI GALVANIZED



DECENTRATORI A DISCESA CEILING BRACKETS



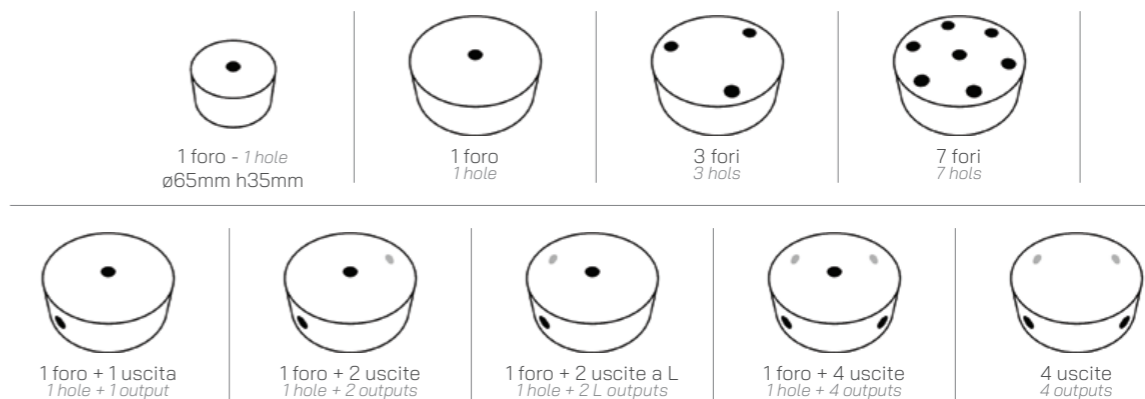
ROSONI CLASSICI

CLASSICAL CEILING ROSES

ROSONI CLASSICI

rosone in metallo
metal ceiling rose
staffa inclusa
bracket included
accessori inclusi
accessories included
Ø 100mm
h 35mm

LEGENDA LEGEND



GALVANIZZATI GALVANIZED

	BRUNITO BURNISHED		CANNA DI FUCILE GUNMETAL
	 AR016 AR038 AR059 AR155 AR376 AR335 AR356 AR377 AR314		 AR087 AR023 AR049 AR148 AR313 AR328 AR349 AR370 AR307
	OTTONE BRASS		TITANIO TITANIUM
	 AR018 AR040 AR141 AR157 AR334 AR337 AR358 AR379 AR316		 AR099 AR028 AR057 AR153 AR391 AR333 AR354 AR375 AR312
	ORO GOLD		NICHEL NICKEL
	 AR068 AR079 AR047 AR146 AR321 AR327 AR348 AR369 AR306		 AR089 AR025 AR054 AR150 AR161 AR330 AR351 AR372 AR309
	BRONZO BRONZE		ARGENTO SILVER
	 AR020 AR042 AR143 AR159 AR363 AR339 AR360 AR381 AR318		 AR098 AR027 AR056 AR152 AR387 AR332 AR353 AR374 AR311
	RAME COPPER		CROMO CHROME
	 AR067 AR078 AR046 AR145 AR342 AR326 AR347 AR368 AR305		 AR021 AR043 AR032 AR092 AR385 AR340 AR361 AR382 AR319

VERNICIATI PAINTED

	BIANCO WHITE		NERO BLACK
	 AR061 AR071 AR031 AR091 AR389 AR221 AR241 AR261 AR301		 AR060 AR070 AR030 AR090 AR388 AR220 AR240 AR260 AR300
	CORTEN CORTEN		CORTEN CORTEN
	 AR170 AR171 AR172 AR173 AR178 AR175 AR176 AR177 AR174		 AR170 AR171 AR172 AR173 AR178 AR175 AR176 AR177 AR174



CAVI
SETA
SILK

CAVI TONDI ROUND CABLES

GRIGIO SCURO
DARK GREY

AX302
2x0,75
AX402
3x0,75



GRIGIO
GREY

AX536
2x0,75
AX636
3x0,75



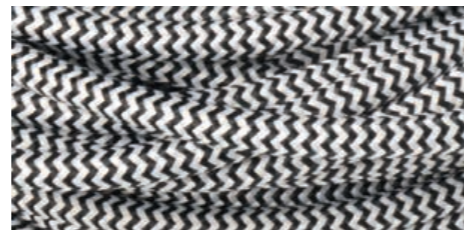
CIPRIA
CIPRIAN

AX303
2x0,75
AX403
3x0,75



ZIG ZAG
ZIG ZAG

AX520
2x0,75
AX620
3x0,75



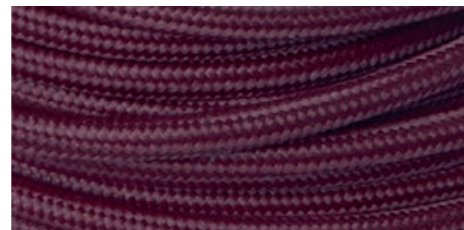
BLU
BLUE

AX508
2x0,75
AX608
3x0,75



BORDEAUX
BORDEAUX

AX535
2x0,75
AX635
3x0,75



ROSSO
RED

AX505
2x0,75
AX605
3x0,75



CAVI TONDI ROUND CABLES

BIANCO
WHITE

AX501
2x0,75
AX601
3x0,75



AVORIO
IVORY

AX547
2x0,75
AX647
3x0,75



ARGENTO
SILVER

AX531
2x0,75
AX631
3x0,75



ORO
GOLD

AX530
2x0,75
AX630
3x0,75



WHISKY
WHISKY

AX541
2x0,75
AX641
3x0,75



MARRONE
BROWN

AX509
2x0,75
AX609
3x0,75



NERO
BLACK

AX510
2x0,75
AX610
3x0,75



CAVI TWISTED ROUND CABLES

BIANCO
WHITE

AX704
2x0,75
AX754
3x0,75
AX254
3x1,50



AVORIO
IVORY

AX157
2x0,75
AX167
3x0,75
AX267
3x1,50



ARGENTO
SILVER

AX156
2x0,75
AX166
3x0,75
AX266
3x1,50



ORO
GOLD

AX160
2x0,75
AX170
3x0,75
AX270
3x1,50



WHISKY
WHISKY

AX715
2x0,75
AX765
3x0,75
AX265
3x1,50



MARRONE
BROWN

AX712
2x0,75
AX762
3x0,75
AX262
3x1,50



NERO
BLACK

AX713
2x0,75
AX763
3x0,75
AX263
3x1,50





CAVI
PASTELLO
PASTEL

CAVI TONDI ROUND CABLES

ACQUA
AQUA

AX588
2x0,75
AX688
3x0,75



PETROLIO
PETROL

AX538
2x0,75
AX638
3x0,75



PISTACCHIO
PISTACHIO

AX590
2x0,75
AX690
3x0,75



KAKI
KAKI

AX534
2x0,75
AX634
3x0,75



LIMONE
LEMON

AX506
2x0,75
AX606
3x0,75



SENAPE
MUSTARD

AX301
2x0,75
AX401
3x0,75



LAVANDA
LAVENDER

AX502
2x0,75
AX602
3x0,75



CORALLO
CORAL

AX591
2x0,75
AX691
3x0,75



CAVI
LINO
LINEN

CAVI TONDI ROUND CABLES

SALVIA SAGE

AX325
2x0,75
AX425
3x0,75



BEIGE
BEIGE

AX539
2x0,75
AX639
3x0,75



LABRADOR
LABRADOR

AX679
2x0,75
AX683
3x0,75



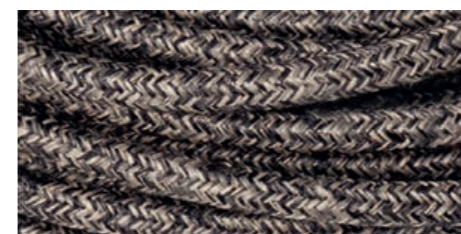
GRIGIO CHIARO
LIGHT GREY

AX548
2x0,75
AX648
3x0,75



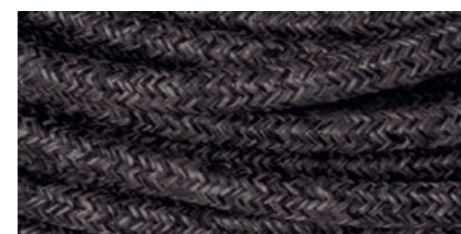
MARRONE
BROWN

AX549
2x0,75
AX649
3x0,75



GRIGIO SCURO
DARK GREY

AX540
2x0,75
AX640
3x0,75



CAVI TWISTED ROUND CABLES

SALVIA SAGE

AX365
2x0,75
AX465
3x0,75



BEIGE
BEIGE

AX716
2x0,75
AX766
3x0,75



LABRADOR
LABRADOR

AX379
2x0,75
AX383
3x0,75





CAVI
CANAPA
HEMP



CAVI
JUTA
JUTE

CAVI TONDI ROUND CABLES

CAVI TWISTED ROUND CABLES

TUFO
TUFF

AX678
2x0,75
AX682
3x0,75



TUFO
TUFF

AX686
2x0,75
AX687
3x0,75



FUMO
SMOKE

AX676
2x0,75
AX680
3x0,75



ORIGANO
ORIGAN

AX677
2x0,75
AX681
3x0,75



CAVI TONDI ROUND CABLES

CAVI TWISTED ROUND CABLES

NERO
BLACK

AX671
2x0,75
AX675
3x0,75



NERO
BLACK

AX684
2x0,75
AX685
3x0,75



GREZZO
RAW

AX566
2x0,75
AX666
3x0,75



GREZZO
RAW

AX374
2x0,75
AX474
3x0,75
AX274
3x1,50



MATTONE
BRICK

AX670
2x0,75
AX674
3x0,75



FIENO
HAY

AX489
3x0,75



MILITARE
KHAKI

AX669
2x0,75
AX673
3x0,75



MARRONE
BROWN

AX667
2x0,75
AX672
3x0,75





CAVI
COTONE
COTTON

CAVI TONDI ROUND CABLES

BIANCO
WHITE

AX314
2x0,75
AX414
3x0,75



TORTORA
TAUPE

AX323
2x0,75
AX423
3x0,75



MARRONE
BROWN

AX317
2x0,75
AX417
3x0,75



NERO
BLACK

AX315
2x0,75
AX415
3x0,75



CAVI TWISTED ROUND CABLES

BIANCO WHITE

AX359
2x0,75
AX459
3x0,75



TORTORA
TAUPE

AX363
2x0,75
AX463
3x0,75



MARRONE
BROWN

AX361
2x0,75
AX461
3x0,75



NERO
BLACK

AX360
2x0,75
AX460
3x0,75



ROSONI
CEILING ROSES

rosone in legno
wood ceiling rose
kit accessori incluso
accessories kit included
Ø 120mm · h 30mm



AR900
Ø 10mm foro hole



AR901
Ø 16mm foro hole



AR902
Ø 24mm foro hole



AR903
Ø 30mm foro hole

CAVI CORDS

rivestimento in juta grezza
covered in raw jute
3x0,75mm



FX900
Ø 10mm



FX901
Ø 16mm



FX902
Ø 24mm



FX903
Ø 30mm

PORTALAMPADE
LAMP HOLDERS

in legno naturale
in natural wood
per fune nautica
for nautical rope
interno in bachelite
inner bachelite
E27



AH900
Ø 10mm foro hole



AH901
Ø 16mm foro hole



AH902
Ø 24mm foro hole



AH903
Ø 30mm foro hole



FUNI NAUTICHE
NAVAL ROPES



GABBIE CAGES

CHAIN BASE



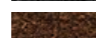
telaio in metallo
metal frame
foro portalampana da 43mm
43mm lamp holder hole
Ø 450mm · h 320mm

-  **AG349**
bianco white
-  **AG341**
nero black
-  **AG389**
corten



PETALO




petal
gabbia in metallo
metal cage
foro portalampana 43mm
43mm lamp holder hole
Ø max 340mm
Ø base 175mm
h 310mm

-  **AG352**
bianco white
-  **AG344**
nero black
-  **AG392**
corten





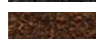
ESAGONO

hexagonal model
gabbia in metallo metal cage
solo per portalampana
vintage e switch
only for vintage
and switch lamp holder
Ø base 200mm
h 250mm

-  **AG311**
bianco white
-  **AG303**
nero black
-  **AG336**
corten




OTTAGONO

octagon
gabbia in metallo
metal cage
solo per portalampana
vintage e switch
and switch lamp holder
Ø max 200mm
Ø base 115mm · h 250mm

-  **AG312**
bianco white
-  **AG304**
nero black
-  **AG337**
corten



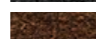
DIAMANTE

diamond
gabbia in metallo
metal cage
solo per portalampana
vintage e switch
only for vintage
and switch lamp holder
Ø max 200mm
Ø base 140mm · h 230mm

-  **AG310**
bianco white
-  **AG302**
nero black
-  **AG335**
corten



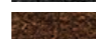
CANARINO

canary model
gabbia in metallo
metal cage
solo per portalampana
vintage e switch
only for vintage
and switch lamp holder
Ø 100mm · h 50mm

-  **AG309**
bianco white
-  **AG301**
nero black
-  **AG334**
corten

FIORE

flower model
gabbia in metallo con
doppia estetica
double aesthetics
metal cage
solo per portalampana
vintage e switch
only for vintage
and switch lamp holder
Ø 90mm · h 160mm

-  **AG308**
bianco white
-  **AG300**
nero black
-  **AG333**
corten



PARALUMI LAMP SHADES

CAMPANA L

campana industrial
industrial bell
metallo smaltato, interno bianco
varnished metal, white interior
foro per portalampana Ø 43mm
hole for lamp holder Ø 43mm
Ø 380mm · h 150mm

CA360
bianco
white



CA361
nero
black



CA362
corten
corten



CAMPANA M

campana industrial
industrial bell
metallo smaltato, interno bianco
varnished metal, white interior
foro per portalampana Ø 43mm
hole for lamp holder Ø 43mm
Ø 310mm · h 150mm

CA355
bianco
white



CA356
nero
black



CA357
corten
corten



DISCO

disco industrial in metallo metal industrial disk
verniciato in grafite su entrambi i lati
varnished on both sides
foro per portalampana Ø 43mm
hole for lamp holder Ø 43mm
Ø 400mm · h 5mm

CA503
bianco white



CA504
nero black



CA505
corten corten





GHIRLANDE
GUIRLANDES



BIANCO WHITE

IP44 da esterno
IP44 outdoor
cavo tondo 2x1,0mm in rame
2x1,0mm round copper cable
spina schuko
schuko plug
E27
220Vac
max 1500W

- BT501**
11 portalampane lamp holders
12m
- BT511**
10 portalampane lamp holders
5m + 5m
- BT512**
5 portalampane lamp holders
5m estensione extension



NERO BLACK

IP44 da esterno
IP44 outdoor
cavo tondo 2x1,0mm in rame
2x1,0mm round copper cable
spina schuko
schuko plug
E27
220Vac
max 1500W

- BT500**
11 portalampane lamp holders
12m
- BT513**
10 portalampane lamp holders
5m + 5m
- BT510**
5 portalampane lamp holders
5m estensione extension

CAVO CABLE

per costruzione ghirlande
for guirlandes construction
vendita al metro, minimo 10m
vendita al metro, minimo 10m
IP44 da esterno
IP44 outdoor
max 1500W
2x1,5mm



BT701
bianco white



BT700
nero black



BT708
corten corten

PORTALAMPADE
LAMP HOLDERS

per costruzione ghirlande
for guirlandes construction
kit accessori incluso
accessories kit included
IP44 da esterno
IP44 outdoor
E27



BT901
bianco white



BT900
nero black



BT908
corten corten

SCHUKO

per costruzione ghirlande
for guirlandes construction
spina schuko per cavo piatto
schuko plug for flat cable
IP44 da esterno
IP44 outdoor



BT905
nero black

TERMINAZIONE
TERMINATION

per costruzione ghirlande
for guirlandes construction
con uncino in metallo
with metal hook
per cavo piatto
for flat cable
IP44 da esterno
IP44 outdoor



BT906
nero black



**INTERRUTTORE
SWITCHMAN
AC201**
interruttore deviatore
in porcellana bianco
*white porcelain button
switchman*
kit accessori incluso
accessory kit included

- BI bianco white
- NE nero black
- MA marrone brown



**PORTALAMPADA
LAMP HOLDER
AH800**
interruttore deviatore
in porcellana bianco
*white porcelain button
switchman*
kit accessori incluso
accessory kit included

- BI bianco white
- NE nero black
- MA marrone brown



**PRESA
SOCKET
AC202**
presa bipasso
in porcellana bianca
*white porcelain
double-pass socket*
kit accessori incluso
accessory kit included

- BI bianco white
- NE nero black
- MA marrone brown



**PRESA SCHUKO
SCHUKO SOCKET
AC203**
presa schuko
in porcellana bianca
*presa schuko
in porcellana bianca*
kit accessori incluso
accessory kit included

- BI bianco white
- NE nero black
- MA marrone brown



**APPLIQUE
APPLIQUE
AH812**
applique E27 base
dritta bianca
*E27 applique straight
base*
kit accessori incluso
accessory kit included

- BI bianco white
- NE nero black
- MA marrone brown



**APPLIQUE
APPLIQUE
AH810**
applique E27 base
inclinata bianca
*E27 applique
inclined base*
kit accessori incluso
accessory kit included

- BI bianco white
- NE nero black
- MA marrone brown



**DERIVAZIONE
JUNCTION BOX
AR502**
scatola di derivazione
in porcellana bianca
white porcelain junction box
kit accessori incluso
accessory kit included

- BI bianco white
- NE nero black
- MA marrone brown



**ROSONE
CEILING ROSE
AR501**
rosone in porcellana
bianco white porcelain
ceiling rose
kit accessori incluso
accessory kit included

- BI bianco white
- NE nero black
- MA marrone brown



**ISOLATORE
ISOLATOR
AC404**
isolatore
in porcellana bianco
white porcelain isolator
kit accessori incluso
accessory kit included

- BI bianco white
- NE nero black
- MA marrone brown



MODULO CONTROLLER DIMMER
DIMMER CONTROLLER MODULE

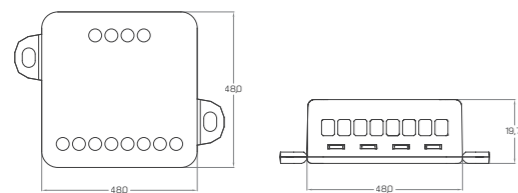
Connettività wi-fi - Controllo con app - Dimmer push
Wi-Fi connection - App controller - Push dimmer



MODULO AC **GS001**

Controller dimmer in tensione di rete con pulsante

Mains voltage controller dimmer with push button
h 48mm · l 48mm · p 19,7mm



CARATTERISTICHE TECNICHE
TECHNICAL FEATURES

- Vac** 110 - 230V
- Hz** 50/60
- A** 0,87
- W** 200 watt max.
- Dimmer** Mosfet
- Push** 1 Output
- App** 1 Output

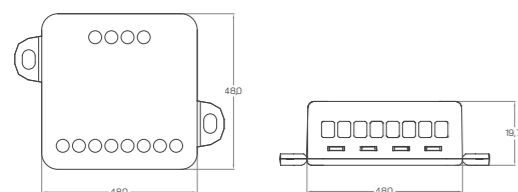
Interruttore/Dimmer in corrente alternata gestibile con app, Alexa, Google home e attraverso un pulsante push
AC switch/dimmer manageable with app, Alexa, Google home and push button



MODULO DC **GS002**

Controller dimmer a bassa tensione con pulsante

Low voltage dimmer controller with button
h 48mm · l 48mm · p 19,7mm



CARATTERISTICHE TECNICHE
TECHNICAL FEATURES

- Vdc** 12 - 48V
- A** 6
- Dimmer** Voltage controller
- Push** 1 Output
- App** 1 Output

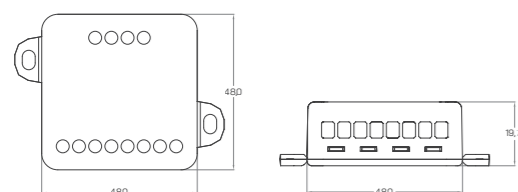
Interruttore/Dimmer a bassa tensione gestibile con app, Alexa, Google home e attraverso un pulsante push
Low voltage switch/dimmer manageable with app, Alexa, Google home and via a push button



MODULO DC **GS003**

Controller dimmer a bassa tensione con pulsante

Low voltage dimmer controller with button
h 48mm · l 48mm · p 19,7mm



CARATTERISTICHE TECNICHE
TECHNICAL FEATURES

- Vdc** 12 - 48V
- A** 6
- Dimmer** Voltage controller
- Push** 4 Output (rgb+white)
- App** 1 Output

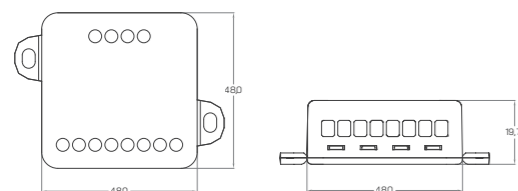
Interruttore/Dimmer a bassa tensione gestibile con app, Alexa, Google home e attraverso un pulsante push
Low voltage switch/dimmer manageable with app, Alexa, Google home and via a push button



MODULO AC **GS004**

Modulo interfaccia Dali

Dali interface module
h 48mm · l 48mm · p 19,7mm



CARATTERISTICHE TECNICHE
TECHNICAL FEATURES

- Vac** 110 - 230V
- Hz** 50/60
- A** 0,87
- W** 200 watt max.
- Dimmer** Mosfet
- Push** 1 Output
- App** 1 Output

Interfaccia Dali-Push, trasforma il segnale del pulsante in un segnale Dali, gestibile con app, Alexa, Google home e attraverso un pulsante push
Dali-Push interface, transforms the button signal into a Dali signal, manageable with app, Alexa, Google home and through a push button



POWER GU10

dimmerabile dimmable



- LB939 -GPN**
- 3000K
- 12W · 940lm
- 220V
- fascio di luce 60°
light beam 60°
- vetro chiaro
clear glass
- dimmerabile
dimmable
- CRI >90Ra

- LB940 -GPC**
- 2700K
- 12W · 935lm
- 220V
- fascio di luce 60°
light beam 60°
- vetro chiaro
clear glass
- dimmerabile
dimmable
- CRI >90Ra

- LB941 -GPC**
- 4000K
- 12W · 935lm
- 220V
- fascio di luce 60°
light beam 60°
- vetro chiaro
clear glass
- dimmerabile
dimmable
- CRI >90Ra

GU10

dimmerabile dimmable



- LB943 -GDH**
- 2700K
- 8W · 660lm
- 220V
- fascio di luce 60°
light beam 60°
- vetro chiaro
clear glass
- dimmerabile
dimmable
- CRI >90Ra

- LB931 -GDW**
- 3000K
- 8W · 700lm
- 220V
- fascio di luce 60°
light beam 60°
- vetro chiaro
clear glass
- dimmerabile
dimmable
- CRI >90Ra

- LB930 -GDD**
- 4000K
- 8W · 750lm
- 220V
- fascio di luce 60°
light beam 60°
- vetro chiaro
clear glass
- dimmerabile
dimmable
- CRI >90Ra

- LB937 -GDN**
- 3000K
- 7W · 420lm
- 220V
- fascio di luce 15°
light beam 15°
- vetro chiaro
clear glass
- dimmerabile
dimmable
- CRI >90Ra

GU10

non dimmerabile not dimmable



- LB936 -GLC**
- 2700K
- 6W · 570lm
- 220V
- fascio di luce 60°
light beam 60°
- vetro chiaro
clear glass
- non dimmerabile
not dimmable
- CRI >90Ra

- LB935 -GLN**
- 3000K
- 6W · 594lm
- 220V
- fascio di luce 60°
light beam 60°
- vetro chiaro
clear glass
- non dimmerabile
not dimmable
- CRI >90Ra

- LB934 -GLF**
- 4000K
- 6W · 616lm
- 220V
- fascio di luce 60°
light beam 60°
- vetro chiaro
clear glass
- non dimmerabile
not dimmable
- CRI >90Ra

- LB933 -GOW**
- 2700K
- 7,5W · 640lm
- 220V
- fascio di luce 120°
light beam 120°
- vetro opale
opal glass
- non dimmerabile
not dimmable
- CRI >90Ra

- LB932 -GOD**
- 4000K
- 7,5W · 640lm
- 220V
- fascio di luce 120°
light beam 120°
- vetro opale
opal glass
- non dimmerabile
not dimmable
- CRI >90Ra

MINI GU10

non dimmerabile not dimmable



- LB117 -MLC**
- 2700K
- 4W · 285lm
- 220V
- fascio di luce 60°
light beam 60°
- vetro chiaro
clear glass
- non dimmerabile
not dimmable
- CRI >90Ra

- LB115 -MLN**
- 3000K
- 4W · 300lm
- 220V
- fascio di luce 60°
light beam 60°
- vetro chiaro
clear glass
- non dimmerabile
not dimmable
- CRI >90Ra

- LB116 -MLF**
- 4000K
- 4W · 315lm
- 220V
- fascio di luce 60°
light beam 60°
- vetro chiaro
clear glass
- non dimmerabile
not dimmable
- CRI >90Ra

POWER AR111

dimmerabile dimmable



- LB944 -ALN**
- 3000K
- 13W · 900lm
- 220V
- fascio di luce 45°
light beam 45°
- vetro cromo
chrome glass
- dimmerabile
dimmable
- CRI >90Ra

- LB945 -ALC**
- 2700K
- 13W · 880lm
- 220V
- fascio di luce 45°
light beam 45°
- vetro cromo
chrome glass
- dimmerabile
dimmable
- CRI >90Ra

- LB946 -ALF**
- 4000K
- 13W · 950lm
- 220V
- fascio di luce 45°
light beam 45°
- vetro cromo
chrome glass
- dimmerabile
dimmable
- CRI >90Ra

GX53

dimmerabile dimmable



- LB950 -XLN**
- 3000K
- 6,5W · 700lm
- 220V
- fascio di luce 110°
light beam 110°
- vetro opale
opal glass
- non dimmerabile
not dimmable
- CRI >90Ra

- LB951 -XLF**
- 4000K
- 6,5W · 700lm
- 220V
- fascio di luce 110°
light beam 110°
- vetro opale
opal glass
- non dimmerabile
not dimmable
- CRI >90Ra

PRODUZIONE MANUFACTURING

La cura nei dettagli

Alluminio Anti Coradal 6061 con trattamento in bagno galvanico in materiali puri come Oro, Argento, Berillio, Manganese, Platino, Rame, Ottone Navale. Spazzolatura e finitura manuale con elettrolucidatura trasparente. Assemblaggio manuale per ogni singolo prodotto. Questo è quello che facciamo con i nostri accessori per illuminare gli ambienti.

Non ci accontentiamo di un semplice portalampada, dobbiamo farlo bene

I portalampe Edison E27 sono disegnati e studiati dai nostri tecnici e designer. Sono composti da diverse parti, tutte assemblate con cura e trattate galvanicamente in ogni singola vite, ghiera o corpo. Internamente la Bakelite garantisce le massime prestazioni elettriche. Abbiamo inoltre inserito una boccola di messa a terra per garantire la possibilità di connessione in Classe 1.

Non ci accontentiamo del cavo ricoperto, vogliamo curare tessuti e materiali

Utilizziamo solo cavo a Norma CPR ed EN 50525-2-11, made in Italy. In Italia cerchiamo e troviamo i filati migliori, le migliori sete, ...canape e cotone, rivestendo il nostro cavo elettrico con la massima cura nei dettagli e nel rispetto delle normative.

Noi lo facciamo meglio

Li testiamo uno ad uno eseguendo prove tecniche e di conformità, anche quando non sono richieste dalle normative. Ogni prodotto costruito viene testato secondo le vigenti direttive in materia di sicurezza elettrica. Eseguiamo prove di rigidità, messa a terra, potenza e assorbimento.

La cura del dettaglio ci permette di fare la differenza. Noi vogliamo farli meglio, unici ed esclusivi. Questo oggi è Amarcords, questo il vero made in Italy.



Attention to detail

Anti Coradal 6061 aluminium with galvanic bath treatment in pure materials such as Gold, Silver, Berillio, Manganese, Platinum, Copper, Naval Brass. Manual brushing and finishing with transparent electropolishing. Each individual product is assembled by hand. This is what we do with our accessories to illuminate environments

We are not satisfied with a simple lamp holder, we have to do it well

Our Edison E27 lampholders are designed and studied by our technicians and designers. They are composed of different parts, carefully assembled and galvanically treated in every single screw, ring nut or body. Internally, Bakelite guarantees maximum electrical performance. In addition, we have inserted a grounding bush to ensure the possibility of connection in Class 1.

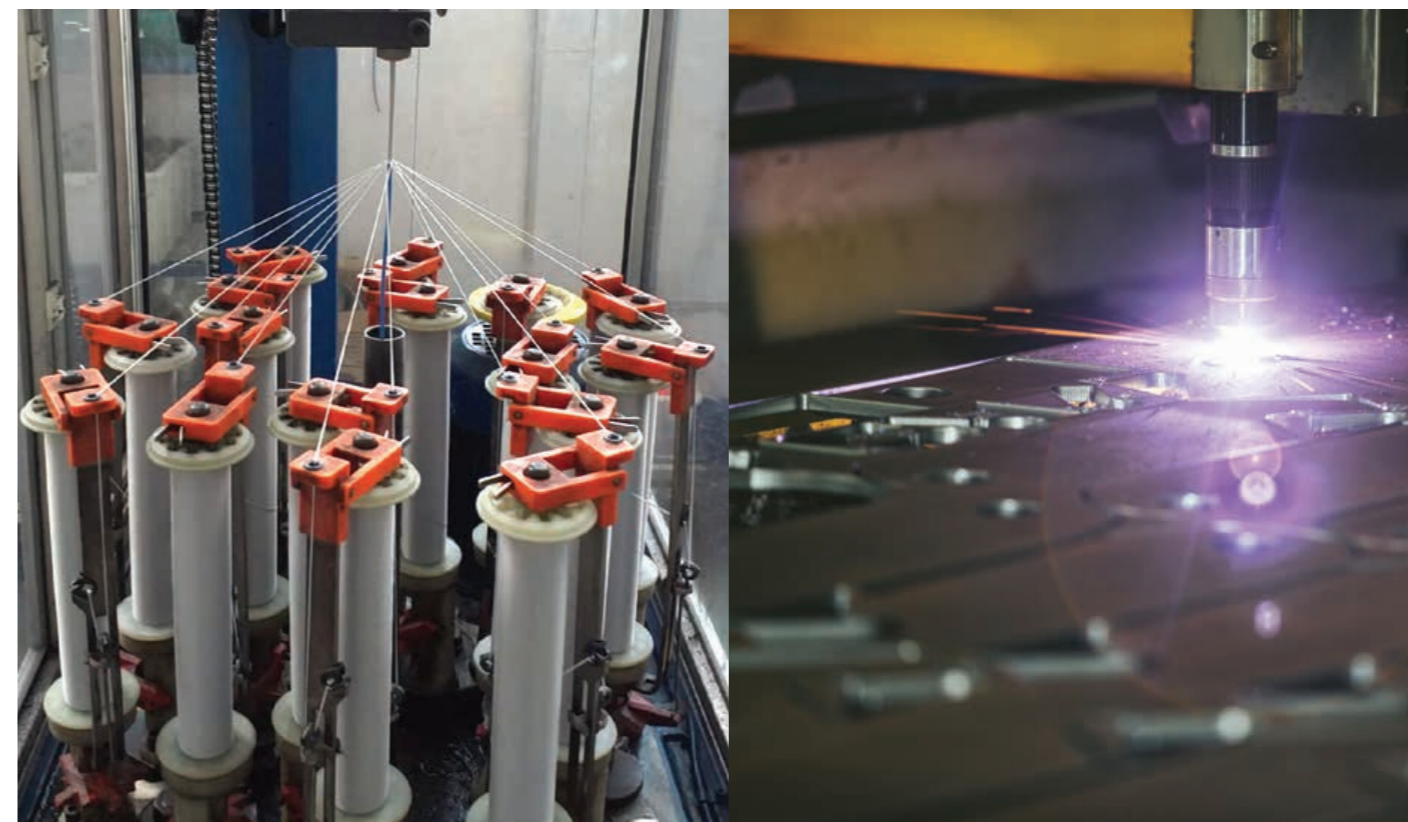
Coated cable is not enough, we also want to ensure the quality of fabrics and materials

We only use made in Italy cable in compliance with both CPR and EN 50525-2-11 standards. In Italy we look for and find the best yarns, the best silks, canapes and cottons. We cover our electrical cable in Italy with the utmost attention to detail and regulations.

We do it better

We test them one by one, carrying out technical and conformity tests, in some cases beyond what is required by regulations. Each manufactured product is tested according to current electrical safety standards. We perform rigidity, grounding, power and absorption tests.

Attention to detail helps us make a difference, we want to make them better, make them unique and not for everyone. This is Amarcords today, this is the true Made in Italy.



credits:
Daniele Campadelli
Studio ASC
Studio Nomade Architettura
NM-Architetti.it

Amarcords S.r.l.
Sede Legale: Via Piero Della Francesca, 35 - 20154 Milano
Logistica e Uffici: Via Giovanni Falcone, 7 - 20024 Garbagnate Milanese (MI)
Tel.: +39 02 97132845
amarcords@amarcords.com
VAT: IT09021550968 - REA: MI-2063 204 - SDI: SUBM70N